

Isolateurs galvaniques

Transmetteur a. alim. capteur

Circuit de terrain Ex i

9160/23-10-10s N° d'art. 214903



- Utilisable de manière universelle pour transmetteurs à 2 et à 3 conducteurs et sources mA (transmetteur à 4 conducteurs)
- Haute précision
- Utilisable jusqu'à SIL 2, variante spéciale jusqu'à SIL 3 (CEI/EN 61508)

MY R. STAHL 9160A



Les appareils d'alimentation pour transmetteurs Ex i de la série 9160 servent à l'exploitation à sécurité intrinsèque de transmetteurs à 2 et 3 conducteurs ou de sources mA de sécurité intrinsèque telles que les transmetteurs à 4 conducteurs. Le dispositif transmet les signaux HART de manière bidirectionnelle. Le portefeuille comprend des dispositifs à un et deux canaux ainsi qu'une variante pour doubler les signaux. Des modèles spéciaux pour tensions de sortie faibles et SIL 3 sont disponibles.

Caractéristiques techniques

Protection contre les explosions

Domaine d'application (zones)	2
Interface Ex zone	0 1 2 20 21 22
Certificat IECEx gaz	IECEx BVS 08.0050 X
IECEx protection contre l'explosion de gaz	Ex nA [ia Ga] IIC T4 Gc
Certificat IECEx poussière	IECEx BVS 08.0050 X
IECEx protection contre l'explosion de poussières	[Ex ia Da] IIIC
Certificat IECEx grisou	IECEx BVS 08.0050 X
IECEx protection antigrisouteuse	[Ex ia Ma] I
Certificat ATEX gaz	DMT 03 ATEX E 010 X
ATEX protection contre l'explosion de gaz	⊕ II 3 (1) G Ex nA [ia Ga] IIC T4 Gc
Certificat ATEX poussière	DMT 03 ATEX E 010 X
ATEX protection contre l'explosion de poussières	⊕ II (1) D [Ex ia Da] IIIC
Certificat ATEX grisou	DMT 03 ATEX E 010 X
ATEX protection antigrisouteuse	⊕ I (M1) [Ex ia Ma] I
Certificat FMus	FM16US0122X
Certificat cFM	FM16CA0067X

Isolateurs galvaniques

Transmetteur a. alim. capteur

Circuit de terrain Ex i

9160/23-10-10s N° d'art. 214903



Protection contre les explosions

Marquage cFMus	Class I, Div. 2, Groups A,B,C,D; Class I, Zone 2, nA nC Group IIC AIS Class I,II,III, Div. 1, Groups A,B,C,D,E,F,G; Class I, Zone 0, [Ex ia] IIC T4 Mounting vert. at Ta = 70°C , or horizontal Ta = 60°C See Doc. 91 606 01 31 1
Certificats	ATEX (BVS), Brésil (ULB), Canada (FM), Chine (NEPSI), Corée (KTL), États-Unis (FM), IECEX (BVS), SIL (exida)
Homologation marine	CCS, EU RO MR (DNV)
Certificat de conformité	ATEX (EUK), Chine (CCC)

Valeurs de sécurité

Tension maximum U_o	27 V				
Courant maximum I_o	88 mA				
Puissance maximum P_o	576 mW				
Capacité extérieure max. autorisée C_o pour I	3750 nF				
Inductance extérieure max. autorisée L_o pour I	40 mH				
Capacité extérieure max. autorisée C_o pour IIC	0,09 μ F				
Capacité extérieure max. autorisée C_o pour IIB	0,705 μ F				
Capacité IIA extérieure maximum autorisée	2330 nF				
Inductance extérieure max. autorisée L_o pour IIC	2,3 mH				
Inductance extérieure max. autorisée L_o pour IIB	17 mH				
Induction extérieure maximum autorisée pour IIA	28 mH				
Tension maximum U_i	30 V				
Tension maximum U_o d'amplificateur séparateur	4,1 V				
Avis de courant maximum G	limité en interne				
Puissance maximum P_i	100 mW				
Capacité interne	négligeable				
Capacité interne d'amplificateur séparateur	négligeable				
Inductance interne	négligeable				
Inductance interne L_i d'amplificateur séparateur	négligeable				
Tension de sécurité technique maximum	253 V AC				
Valeurs limite de sécurité intrinsèque inductance L_o /capacité C_o	Inductance L_o /capacité C_o pouvant être raccordées ensemble				
IIC	L_o [mH]	2 mH	1 mH	0,500 mH	0,200 mH
	C_o [μ F]	0,042 μ F	0,056 μ F	0,072 μ F	0,090 μ F
IIB	L_o [mH]	17 mH	2 mH	0,500 mH	0,200 mH
	C_o [μ F]	0,290 μ F			

Isolateurs galvaniques

Transmetteur a. alim. capteur

Circuit de terrain Ex i

9160/23-10-10s N° d'art. 214903

STAHL

IIA	L _o [mH]	28,000 mH	2,000 mH	1,000 mH	0,200 mH
	C _o [μF]	0,410 μF	0,320 μF	0,540 μF	0,820 μF
IIIC	L _o [mH]				
	C _o [μF]				
I	L _o [mH]				
	C _o [μF]	0,480 μF	0,660 μF	0,810 μF	1,200 μF

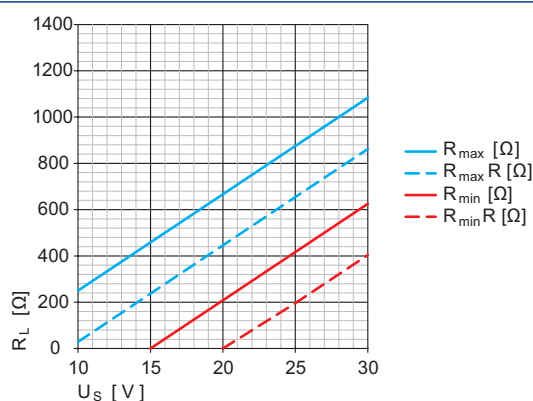
Sécurité fonctionnelle

SIL	2
HFT	0
SFF	85%
Lambda SD	0 FIT
Lambda SU	0 FIT
Lambda DD	163 FIT
Lambda DU	28 FIT
PFD _{avg} pour T _{proof} 1 an	2,29E-04
PFD _{avg} pour T _{proof} 2 ans	3,38E-04
PFD _{avg} pour T _{proof} 5 ans	6,64E-04

Caractéristiques électriques

Nombre de canaux	2
Mode alimentation transmetteur	Oui
Mode amplificateur séparateur	Oui
Relais LFD	Non
Signal de communication	HART, 0,5 ... 10 kHz

Résistance de charge R_L



U_s: tension d'alimentation
R_L: résistance de charge
R_{max}: résistance de charge max. des bornes 1, 2 et 5, 6
R_{min}: résistance de charge min. des bornes 1, 2 et 5, 6
R_{maxR}: résistance de charge max. des bornes 1, 3 et 4, 6
R_{minR}: résistance de charge min. des bornes 1, 3 et 4, 6

Alimentation auxiliaire

Alimentation auxiliaire	24 V DC
Alimentation auxiliaire tension nominale	24 V DC
Plage de tension de l'alimentation auxiliaire	18 ... 31,2 V
Ondulation résiduelle pour plage de tension	≤ 3,6 V _{SS}
Courant assigné	100 mA
Alimentation auxiliaire puissance dissipée maximale	1,7 W
Puissance absorbée	2,3 W
Protection contre l'inversion de polarité	oui
Surveillance de sous-tension	Oui

Isolateurs galvaniques

Transmetteur a. alim. capteur

Circuit de terrain Ex i

9160/23-10-10s N° d'art. 214903



Alimentation auxiliaire

Indicateur de fonctionnement	LED verte « PWR »
------------------------------	-------------------

Séparation électrique

Tension d'essai selon norme	CEI EN 60079-11
-----------------------------	-----------------

Entrée Ex i vers sortie	1,5 kV AC
-------------------------	-----------

Entrée Ex i vers alimentation auxiliaire	1,5 kV AC
--	-----------

Tension d'essai selon norme	EN 50178
-----------------------------	----------

Sortie à l'alimentation auxiliaire	350 V AC
------------------------------------	----------

Sortie à sortie	350 V AC
-----------------	----------

Entrée

Entrée fonction	Amplificateur séparateur Alimentation de transmetteur
-----------------	--

Entrée	0/4 ... 20 mA avec HART
--------	-------------------------

Signal d'entrée	0/4 ... 20 mA avec HART
-----------------	-------------------------

Plage de fonctionnement entrée	0 ... 24 mA
--------------------------------	-------------

Courant d'entrée maximum sources mA	50 mA
-------------------------------------	-------

Entrée tension à vide U_a	≤ 26 V
-----------------------------	-------------

Courant de court-circuit	≤ 35 mA
--------------------------	--------------

Tension d'alimentation entrée Ex i pour transmetteur	≥ 16 V à 20 mA (pour 2 conducteurs)
--	--

Tension d'alimentation pour transmetteur	≥ 16 V à 20 mA
--	---------------------

Message défaut de ligne et coupure d'alimentation auxiliaire	- contact (30 V / 100 mA), en cas d'erreur connecté à la terre - bus pac, contact sans potentiel (30 V / 100 mA)
--	---

Résistance d'entrée	≤ 100 ohms
---------------------	-----------------

Sortie

Sortie	passif avec HART
--------	------------------

Plage de fonctionnement de sortie	0 – 24 mA
-----------------------------------	-----------

Sortie A	passif
----------	--------

Sortie B	passif
----------	--------

Tension de sortie	≤ 30 V
-------------------	-------------

Résistance de charge maximum R_L HART	voir courbe caractéristique
---	-----------------------------

Avis de résistance de charge R_L maximum	voir courbe caractéristique
--	-----------------------------

Ondulation résiduelle de sortie	≤ 40 μ Aeff
---------------------------------	----------------------

Écart	$\leq 0,1$ %
-------	--------------

Comportement de la sortie	= signal d'entrée
---------------------------	-------------------

Conditions ambiantes

Température ambiante	-20 °C ... +70 °C (Dispositif unique) -20 °C ... +60 °C (Montage du groupe)
----------------------	--

Température ambiante	-4 °F ... +158 °F (Dispositif unique) -4 °F ... +140 °F (Montage du groupe)
----------------------	--

Température de stockage	-40 °C ... +80 °C
-------------------------	-------------------

Température de stockage	-40 °F ... +176 °F
-------------------------	--------------------

Humidité relative maximale	950%
----------------------------	------

Utilisation en hauteur	< 2000 m
------------------------	----------

Isolateurs galvaniques

Transmetteur a. alim. capteur

Circuit de terrain Ex i

9160/23-10-10s N° d'art. 214903



Conditions ambiantes

Compatibilité électromagnétique	Contrôle selon les normes et directives suivantes : EN 61326-1, utilisation dans le secteur industriel ; NAMUR NE 21
---------------------------------	--

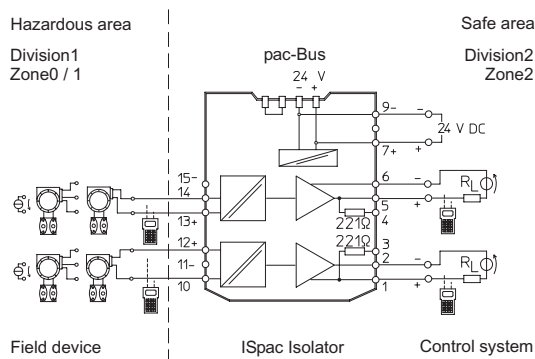
Caractéristiques mécaniques

Degré de protection (IP)	IP30
Degré de protection (IP) de broches	IP20
Résistance au feu (UL 94)	V0
Matériau du boîtier	Polyamide
Section de raccordement	0,2-2,5 mm ² flexible Embout 0,25-2,5 mm ² avec embout
Dimension modulaire	17,6 mm
Largeur	17,6 mm
Largeur en pouce	0,69 in
Hauteur	114,5 mm
Hauteur en pouces	4,51 in
Longueur	108 mm
Longueur en pouce	4,25 in
Profondeur de montage en pouce	4,51 in
Poids	195 g
Poids	0,43 lb

Montage / Installation

Type de montage	Rail DIN NS35/15, NS35/7,5
Position de montage	à la verticale à l'horizontale
Type de raccordement	Borne à vis
Section de conducteur rigide minimum	0,2 mm ²
Section de conducteur rigide max.	2,5 mm ²
Section de conducteur flexible minimum	0,2 mm ²
Section de conducteur flexible maximum	2,5 mm ²
Section de raccordement AWG	24 – 14

Dessins techniques – sous réserve de modifications



Isolateurs galvaniques

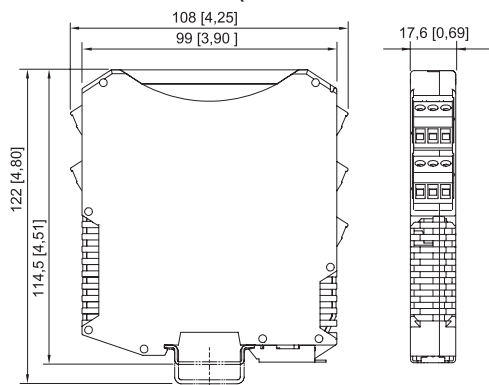
Transmetteur a. alim. capteur

Circuit de terrain Ex i

9160/23-10-10s N° d'art. 214903



Plan d'encombrement (toutes les dimensions sont en mm [pouces]) – sous réserve de modifications



ISpac séries 9143, 9146, 9147, 9160, 9162, 9163, 9165, 9167, 9170, 9172, 9175, 9176, 9180, 9182, 9193, ISbus série 9412 avec borne à vis

Accessoires

Couvercle transparent

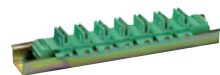


pour modules ISpac 91xx
jaune, transparent
Marquage précis du dispositif pour les applications SIL.
(unité d'emballage : 10 pièces)

N° d'art.

200914

Bus pac

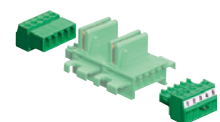


Câblage de l'alimentation auxiliaire et message d'erreur collectif

N° d'art.

160731

Jeu de bornes pour bus pac



Pour la fourniture de l'alimentation auxiliaire 24 V DC via les bornes (alternative à l'utilisation du module d'alimentation 9193/21-11-11), avec pont électrique pour chaîne de messages d'erreur pour modules ISpac 91xx

N° d'art.

160730

Pièces de rechange

Borne à vis



Fiche à 3 pôles, raccord à vis
Filetage : M3
Longueur de dénudage : 7 mm
Couleur : vert

N° d'art.

112817



Fiche à 3 pôles, raccord à vis
Filetage : M3
Longueur de dénudage : 7 mm
Couleur : noir

N° d'art.

112816



Fiche à 3 pôles, raccord à vis
Filetage : M3
Longueur de dénudage : 7 mm
Couleur : bleu

N° d'art.

112818

Isolateurs galvaniques

Transmetteur a. alim. capteur

Circuit de terrain Ex i

9160/23-10-10s N° d'art. 214903



Borne à vis avec prise de contrôle

N° d'art.



Fiche à 3 pôles avec prise de contrôle, raccord à vis
Filetage : M3
Longueur de dénudage : 7 mm
Couleur : noir

113005



Fiche à 3 pôles avec prise de contrôle, raccord à vis
Filetage : M3
Longueur de dénudage : 7 mm
Couleur : bleu

113004

Borne à ressort

N° d'art.



Fiche à 3 pôles avec prise de contrôle, borne à ressort
Longueur de dénudage : 10 mm
Couleur : vert

112825



Fiche à 3 pôles avec prise de contrôle, borne à ressort
Longueur de dénudage : 10 mm
Couleur : noir

112824



Fiche à 3 pôles avec prise de contrôle, borne à ressort
Longueur de dénudage : 10 mm
Couleur : bleu

112826

Sous réserve de modifications des caractéristiques techniques, dimensions, poids, types de construction et possibilités de livraison.
Les figures n'ont qu'une valeur indicative.