



- Composant modulaire pour la surveillance du courant différentiel résiduel
- Utilisable pour les courants alternatifs et courants continus pulsés
- Protection contre les tensions de contact

<STEPREF A="AT\_TitleWebshop" O="PV 198358"



Le disjoncteur différentiel de la série 8562 de R. STAHL est un module de surveillance du courant différentiel qui permet la commutation des systèmes en cas de courants différentiels résiduels, assurant ainsi une protection personnelle fiable en zones Ex. Il convient pour les courants alternatifs et courants continus pulsés, et est conçu pour des courants de service assignés de 16, 25 ou 40 A ; les courants assignés sont 10, 30, 100, 300 et 500 mA.

## Caractéristiques techniques

### Protection contre les explosions

Domaine d'application (zones)	1 2
Certificat IECEX gaz	IECEX PTB 06.0062U
IECEX protection contre l'explosion de gaz	Ex de IIC T5 Gb
Certificat IECEX grisou	IECEX PTB 06.0062U
IECEX protection antigrisouteuse	Ex de I Mb
Certificat ATEX gaz	PTB 02 ATEX 1049 U
ATEX protection contre l'explosion de gaz	Ex II 2 G Ex de IIC T5 Gb
Certificat ATEX grisou	PTB 02 ATEX 1049 U
ATEX protection antigrisouteuse	Ex I M2 Ex de I Mb
Certificat FMus	3033692
Certificat cFM	3033692C
Certificat cCSA	1850696

### Caractéristiques électriques

Type de tension	AC
Courant nominal de fuite	0,03 A
Contacts auxiliaires	2 contacts à deux directions
Contacts auxiliaires 2	1 normal 1 signal d'erreur
Pôle N présent	Oui
Nombre de pôles	4

### Conditions ambiantes

Température ambiante	-20 °C ... +60 °C
----------------------	-------------------

### Caractéristiques mécaniques

Degré de protection (IP)	IP20
--------------------------	------

# Composants pour technique de systèmes

Courant différentiel résiduel

Disjoncteur

8562/54-4106-250 N° d'art. 214953



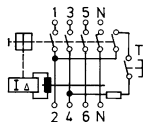
## Caractéristiques mécaniques

Matériau du boîtier	Résine époxy
Longueur	156 mm
Profondeur de montage	97,5 mm
Poids	1,8 kg
Poids	3,97 lb

## Dessins techniques – sous réserve de modifications

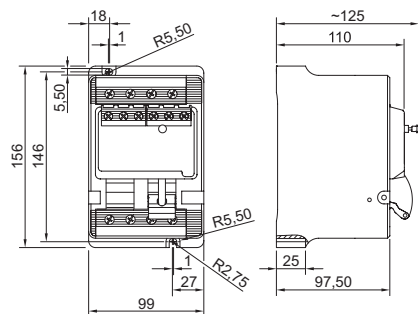


Contact auxiliaire 1 contact à deux directions  
Contact de signal d'erreur 1 contact à deux directions



4 pôles

## Plan d'encombrement (toutes les dimensions sont en mm [pouces]) – sous réserve de modifications



Disjoncteur différentiel, 4 pôles, 8562/54-...

Sous réserve de modifications des caractéristiques techniques, dimensions, poids, types de construction et possibilités de livraison.  
Les figures n'ont qu'une valeur indicative.