

# Composants pour technique de systèmes

## Courant différentiel résiduel Disjonct. protection de ligne

### Disj. de protection de ligne

8562/54-2275-060 N° d'art. 214987



- Surveillance du courant différentiel résiduel et déclenchement de surintensités
- Combinaison du disjoncteur différentiel et du disjoncteur de protection de ligne : encombrement minimal, réduction des travaux de montage
- Limitation de courant optimale en cas de court-circuit

MY R. STAHL 8562C



Le disjoncteur différentiel avec déclencheur à maximum de courant de la série 8562 de R. STAHL est la combinaison d'un disjoncteur différentiel et d'un disjoncteur de protection de ligne à 2 pôles : il mesure les courants différentiels résiduels, se déclenche en cas de surintensité et protège ainsi les conducteurs de vos systèmes en cas de surcharge, de défaut à la terre et de court-circuit. Son excellente limitation de courant réduit la charge de ligne en cas de court-circuit.

## Caractéristiques techniques

### Protection contre les explosions

Domaine d'application (zones)	1, 2
IECEx protection contre l'explosion de gaz	Ex de IIC T6 Gb
IECEx protection antigrisouteuse	Ex de I Mb
ATEX protection contre l'explosion de gaz	Ⓔ II 2 G Ex de IIC T6 Gb
ATEX protection antigrisouteuse	Ⓔ I M2 Ex de I Mb
Certificat cCSA	1850696

### Caractéristiques électriques

Type de tension	AC
Tension assignée d'emploi AC	133 ... 230 V
Courant de service assigné	6 A
Courant de service assigné	6 A (T6)
Puissance assignée de commutation	10 kA
Courant nominal de fuite	0,03 A
Contacts auxiliaires	Signal d'erreur
Contacts auxiliaires 2	1 contact à deux directions
Nombre de pôles	2
Pôle N présent	Non
Caractéristique de déclenchement	C

### Caractéristiques mécaniques

Degré de protection (IP)	IP20
Matériau du boîtier	Résine époxy
Largeur en pouces	3,9 in
Longueur	156 mm
Longueur en pouces	6,14 in

# Composants pour technique de systèmes

## Courant différentiel résiduel Disjonct. protection de ligne

### Disj. de protection de ligne

8562/54-2275-060 N° d'art. 214987



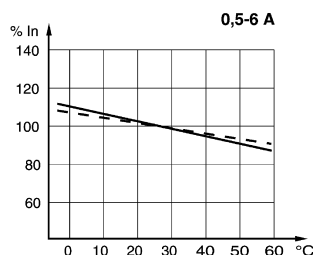
#### Caractéristiques mécaniques

Profondeur de montage	125 mm
Profondeur de montage pouces	4,92 in
Poids	1,8 kg
Poids	3,97 lb

#### Dessins techniques – sous réserve de modifications

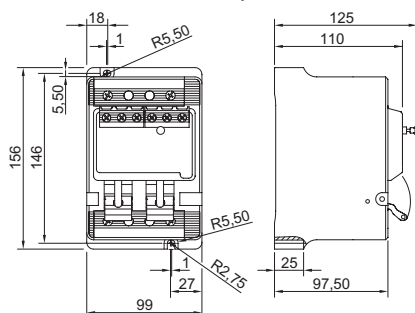


Contact de signal d'erreur 1 contact à deux directions avec fonction de réinitialisation du signal d'erreur (uniquement pour les types 8562/54-2465-160-4 et 8562/54-2475-4 : après le déclenchement de l'interrupteur, le contact de signalisation d'erreur peut être réinitialisé manuellement)



Facteurs de correction pour les températures ambiantes différentes de 30 °C

#### Plan d'encombrement (toutes les dimensions sont en mm [pouces]) – sous réserve de modifications



8562/54-....., 2 pôles avec contact auxiliaire

Sous réserve de modifications des caractéristiques techniques, dimensions, poids, types de construction et possibilités de livraison. Les figures n'ont qu'une valeur indicative.