

Composants pour technique de systèmes

Courant différentiel résiduel Disjonct. protection de ligne

Disj. de protection de ligne

8562/54-2275-160 N° d'art. 214989



- Surveillance du courant différentiel résiduel et déclenchement de surintensités
- Combinaison du disjoncteur différentiel et du disjoncteur de protection de ligne : encombrement minimal, réduction des travaux de montage
- Limitation de courant optimale en cas de court-circuit

MY R. STAHL 8562C



Le disjoncteur différentiel avec déclencheur à maximum de courant de la série 8562 de R. STAHL est la combinaison d'un disjoncteur différentiel et d'un disjoncteur de protection de ligne à 2 pôles : il mesure les courants différentiels résiduels, se déclenche en cas de surintensité et protège ainsi les conducteurs de vos systèmes en cas de surcharge, de défaut à la terre et de court-circuit. Son excellente limitation de courant réduit la charge de ligne en cas de court-circuit.

Caractéristiques techniques

Protection contre les explosions

Domaine d'application (zones)	1, 2
IECEx protection contre l'explosion de gaz	Ex de IIC T5 Gb
IECEx protection antigrisouteuse	Ex de I Mb
ATEX protection contre l'explosion de gaz	Ⓔ II 2 G Ex de IIC T5 Gb
ATEX protection antigrisouteuse	Ⓔ I M2 Ex de I Mb
Certificat cCSA	1850696

Caractéristiques électriques

Type de tension	AC
Tension assignée d'emploi AC	133 ... 230 V
Courant de service assigné	16 A
Courant de service assigné	16 A (T5)
Puissance assignée de commutation	10 kA
Courant nominal de fuite	0,03 A
Contacts auxiliaires	Signal d'erreur
Contacts auxiliaires 2	1 contact à deux directions
Nombre de pôles	2
Pôle N présent	Non
Caractéristique de déclenchement	C

Caractéristiques mécaniques

Degré de protection (IP)	IP20
Matériau du boîtier	Résine époxy
Largeur en pouces	3,9 in
Longueur	156 mm
Longueur en pouces	6,14 in

Composants pour technique de systèmes

Courant différentiel résiduel Disjonct. protection de ligne

Disj. de protection de ligne

8562/54-2275-160 N° d'art. 214989



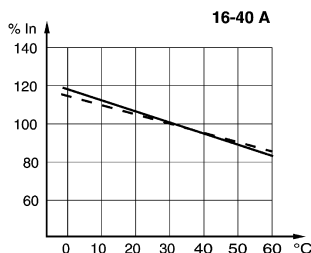
Caractéristiques mécaniques

Profondeur de montage	125 mm
Profondeur de montage pouces	4,92 in
Poids	1,8 kg
Poids	3,97 lb

Dessins techniques – sous réserve de modifications

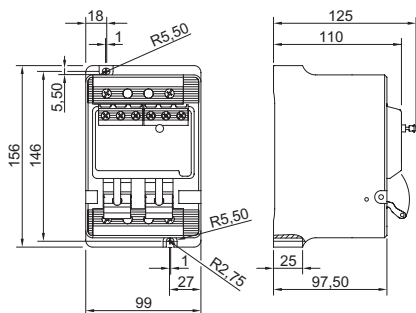


Contact de signal d'erreur 1 contact à deux directions avec fonction de réinitialisation du signal d'erreur (uniquement pour les types 8562/54-2465-160-4 et 8562/54-2475-4 : après le déclenchement de l'interrupteur, le contact de signalisation d'erreur peut être réinitialisé manuellement)



Facteurs de correction pour les températures ambiantes différentes de 30 °C

Plan d'encombrement (toutes les dimensions sont en mm [pouces]) – sous réserve de modifications



8562/54-....., 2 pôles avec contact auxiliaire

Sous réserve de modifications des caractéristiques techniques, dimensions, poids, types de construction et possibilités de livraison. Les figures n'ont qu'une valeur indicative.