

8252/12-0BBBB-111 N° d'art. 215186



- Boîtier Ex d disponible en 3 tailles, prémonté avec filetages et rail DIN pour bornes standard
- Trous intégrés dans le boîtier pour un montage simple et rapide
- Convient également pour les versions avec composants électroniques et relais

MY R. STAHL 8252A



Les nouvelles boîtes de jonction Ex d de la série 8252/1 de R. STAHL sont constituées d'un alliage d'aluminium moulé sans cuivre et résistant à l'eau de mer. Le rail DIN est prémonté ; en outre, les boîtiers sont configurables de manière flexible : trois tailles disponibles, 3, 4 ou 5 bornes, filetage NPT ou métrique avec équipement sur mesure toujours possible ; convient également pour composants électroniques et relais.

Caractéristiques techniques

Protection contre les explosions

Domaine d'application (zones)	1 2 21 22
Certificat IECEX gaz	IECEX BVS 11.0059X
IECEX protection contre l'explosion de gaz	Ex d IIC T5-T6 Gb
Certificat IECEX poussière	IECEX BVS 11.0059X
IECEX protection contre l'explosion de poussières	Ex tb IIIC T80°C-95°C Db
Certificat ATEX gaz	BVS 11 ATEX E 114 X
ATEX protection contre l'explosion de gaz	Ex II 2 G Ex d IIC T5-T6 Gb
Certificat ATEX poussière	BVS 11 ATEX E 114 X
ATEX protection contre l'explosion de poussières	Ex II 2 D Ex tb IIIC T80°C-95°C Db
Certificats	ATEX (BVS), Chine (NEPSI), IECEX (BVS), Inde (Peso)
Certificat de conformité	ATEX (EUK), Chine (CCC)

Caractéristiques électriques

Tension assignée d'emploi AC	0 ... 690 V
------------------------------	-------------

Conditions ambiantes

Température ambiante	-60 °C ... +70 °C
----------------------	-------------------

Caractéristiques mécaniques

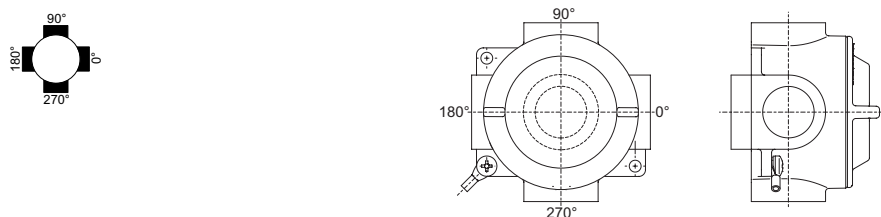
Degré de protection (IP)	IP66
Degré de protection avis	selon CEI/EN 60529
Matériau du boîtier	Alliage de fonte d'aluminium, exempt de cuivre, à revêtement par poudre
Couleur de boîtier	gris clair (RAL 7032)

8252/12-0BBBB-111 N° d'art. 215186

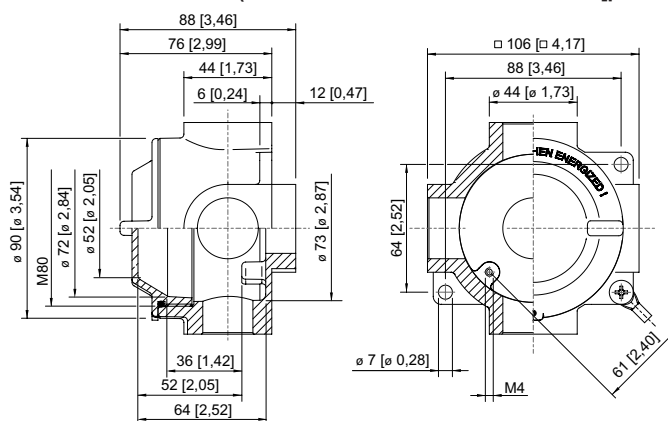
Caractéristiques mécaniques

Dimensions (LxHxP)	106 x 106 x 76 mm
Largeur	106 mm
Hauteur	106 mm
Profondeur	76 mm
Composants	Support rail DIN
Taille de boîtier	2
Ouvertures fond (BASE)	sans entrée & sans adaptateur
Ouvertures à gauche (180°)	M20
Ouvertures en haut (90°)	M20
Ouvertures à droite (0°)	M20
Ouvertures en bas (270°)	M20
Poids	640 g
Poids	1,41 lb

Dessins techniques – sous réserve de modifications



Plan d'encombrement (toutes les dimensions sont en mm [pouces]) – sous réserve de modifications



Taille 2

Accessoires

Joint torique		N° d'art.
	73,5 x 3	211481
Plaque de montage		N° d'art.
	58 x 58 x 2	211477
Rail DIN		N° d'art.
	TS15 Dimensions : 15 x 5,5 x 72	211473

Matériels d'installation

Boîte de jonction Ex d



8252/12-0BBBB-111 N° d'art. 215186

Sous réserve de modifications des caractéristiques techniques, dimensions, poids, types de construction et possibilités de livraison.
Les figures n'ont qu'une valeur indicative.