

Matériels d'installation

Prise de maintenance 32 A sans dispositif de verrouillage mécanique
avec voyant lumineux Prise de maintenance
8571/51-507-S-01-0-XX-XXX N° d'art. 297656



- Différentes plages de tension selon EN 60309
- Plage de température étendue
- Haute résistance mécanique aux chocs et aux coups
- Protection parfaite contre la pénétration de liquides et de poussières
- Raccordement de matériel industriel pour les travaux de maintenance
- Avec panneau indicateur « Ne pas mettre en marche en cas de risque d'explosion »
- Données 3D à télécharger sur le site web

MY R. STAHL 8571T



Les prises de maintenance SolConeX de la série 8571/51 de R. STAHL sont utilisées lors de travaux de réparation avec des dispositifs non Ex (selon CEI/EN 60309) dans les zones 1, 2, 21 et 22. Elles offrent une pleine puissance de commutation AC-3 jusqu'à 32 A et peuvent directement commuter des moteurs/des pompes etc. La sécurité est renforcée par le voyant lumineux assurant l'indication des conditions en fonctionnement, ainsi que de la grande manette verrouillable en position zéro pour empêcher toute utilisation non autorisée.

Caractéristiques techniques

Protection contre les explosions

Champ d'application	Union européenne (ATEX) IECEX
Domaine d'application (zones)	1 2 21 22
Certificat IECEX gaz	IECEX PTB 21.0024X
IECEX protection contre l'explosion de gaz	Ex db eb IIC T6 Gb
Certificat IECEX poussière	IECEX PTB 21.0024X
IECEX protection contre l'explosion de poussières	Ex tb IIIC T76 °C Db
Certificat ATEX gaz	PTB 06 ATEX 1007 X
ATEX protection contre l'explosion de gaz	⊕ II 2 G Ex db eb IIC T6 Gb
Certificat ATEX poussière	PTB 06 ATEX 1007 X
ATEX protection contre l'explosion de poussières	⊕ II 2 D Ex tb IIIC T76 °C Db
Certificats	ATEX (PTB), IECEX (PTB)

Caractéristiques électriques

Tension assignée d'emploi	277/480 ... 288/500 V AC
Courant de service assigné	32 A
Durée de vie électrique	> 2x10 ³ cycles de commutation
Durée de vie mécanique	> 2x10 ³ cycles de commutation
Type de tension	Basse tension
Catégorie d'utilisation	AC-3 : 500 V / 32 A DC-1 : 110 V / 32 A

Matériels d'installation



Prise de maintenance 32 A sans dispositif de verrouillage mécanique
avec voyant lumineux Prise de maintenance
8571/51-507-S-01-0-XX-XXX N° d'art. 297656

Caractéristiques électriques

Puissance de commutation des contacts principaux	7,5 kW : 220 ... 240 V 15 kW : 380 ... 415 V
Gamme de fréquences	50 / 60 Hz

Données spécifiques au dispositif

Fusible de puissance avec protection thermique	63 A gG
Fusible de puissance sans protection thermique	35 A gG

Conditions ambiantes

Température ambiante	-50 °C ... +65 °C
Température ambiante	-58 °F ... +149 °F
Température ambiante Avis	Pour plus d'informations, voir le mode d'emploi.

Caractéristiques mécaniques

Degré de protection IP (CEI 60529)	IP66
Degré de protection IP (CEI 60079)	IP64
Matériau du boîtier	Polyamide, renforcé de fibres de verre
Sans silicone	Non
Section de raccordement unifilaire	1 x 2,5 mm ² ... 2 x 10 mm ²
Section raccordement AWG unifilaire	1 x AWG 14 ... 2 x AWG 8
Section de raccordement à fils fins	1 x 2,5 mm ² ... 2 x 6 mm ²
Section de raccordement AWG à fils fins	1 x AWG 14 ... 2 x AWG 10
Largeur	135 mm
Largeur pouces	5,31 in
Hauteur	206 mm
Hauteur en pouces	8,12 in
Longueur	280 mm
Longueur en pouce	11,04 in
Résistance aux chocs (CEI 60079)	7 J
Résistance aux chocs (CEI 62262)	IK10
Code couleur	noir
Codage (position horaire)	7
Verrouillable en	en positions 0 et I
Série	SolConeX
Nombre détaillé de pôles	3 P + N + PE
Poids	-

Montage / Installation

Raccordement	Borne à vis
--------------	-------------

Composants

Entrées de câble avis	Introduction 1 : en bas à gauche Introduction 2 : en bas à droite
Entrée 1 modèle	8161/7-M32-2109-LT
Entrée 1 type	Presse-étoupe en polyamide
Introduction 1	M32 x 1,5
Introduction 1 plage serrage	9 – 21 mm
Introduction 1 plage de serrage pouces	0.35 – 0.83 in

Matériels d'installation

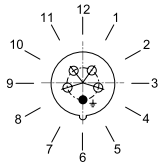


Prise de maintenance 32 A sans dispositif de verrouillage mécanique
avec voyant lumineux Prise de maintenance
8571/51-507-S-01-0-XX-XXX N° d'art. 297656

Composants

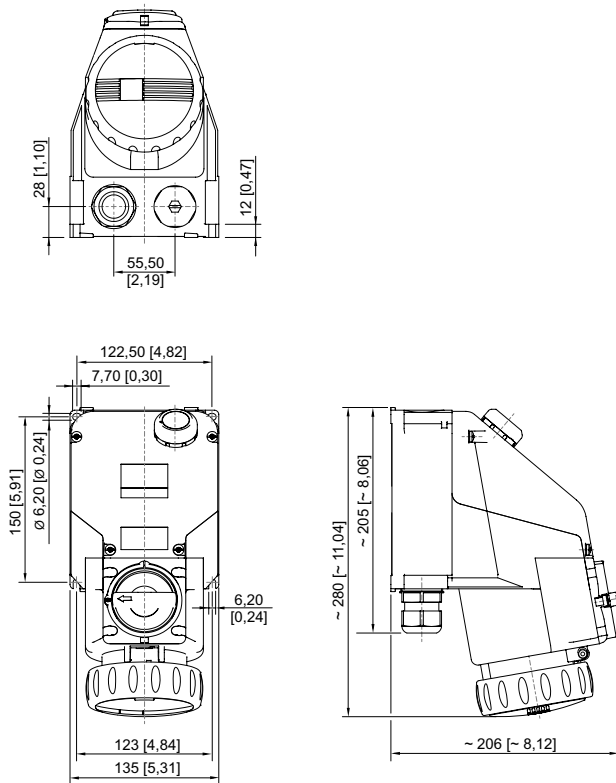
Entrée câble métal. possible 1	Non
Entrée 2 modèle	8290/3-M32
Entrée 2 type	Bouchon obturateur polyamide
Introduction 2	M32 x 1,5
Entrée câble métal. possible 2	Non

Dessins techniques – sous réserve de modifications



Position de la position horaire
Exemple : position 6h

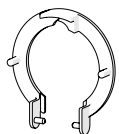
Plan d'encombrement (toutes les dimensions sont en mm [pouces]) – sous réserve de modifications



Prise de maintenance 4 pôles/5 pôles

Accessoires

Cache anti-poussière pour prises série 8571



protection anti-poussière à monter ultérieurement pour prises à 5 pôles

N° d'art.

253117

Pièces de rechange

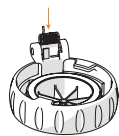
Matériels d'installation



Prise de maintenance 32 A sans dispositif de verrouillage mécanique
avec voyant lumineux Prise de maintenance
8571/51-507-S-01-0-XX-XXX N° d'art. 297656

Kit de réparation pour prises série 8571

N° d'art.



Kit de réparation 8571 Couvercle rabattable 5 pôles, noir

275490

Sous réserve de modifications des caractéristiques techniques, dimensions, poids, types de construction et possibilités de livraison.
Les figures n'ont qu'une valeur indicative.