

8510/111-02-209-040 N° d'art. 217504



- Modules standard homologués
- Matériau du boîtier résistant à la corrosion

MY R. STAHL 8510A



Le module de relais de la série 8510 de R. STAHL offre une protection moteur peu coûteuse contre les surcharges. Il est disponible dans différentes versions et peut contenir jusqu'à 4 relais, disposant respectivement de différents types de contact. Il est destiné à une fixation par vissage anti-vibration dans les boîtiers Ex e ; des bornes de connexion aisément accessibles favorisent une installation facile.

Caractéristiques techniques

Protection contre les explosions

Domaine d'application (zones)	1 2
Certificat IECEx gaz	IECEx BVS 07.0029U
IECEx protection contre l'explosion de gaz	Ex db eb IIC
Certificat IECEx grisou	IECEx BVS 07.0029U
IECEx protection antigrisouteuse	Ex de I
Certificat ATEX gaz	DMT 00 ATEX E 073 U
ATEX protection contre l'explosion de gaz	Ex II 2 G Ex db eb IIC
Certificat ATEX grisou	DMT 00 ATEX E 073 U
ATEX protection antigrisouteuse	Ex I M2 Ex de I
Certificats	ATEX (BVS), Brésil (ULB), Chine (CQST), IECEx (BVS)

Caractéristiques électriques

Tension assignée d'emploi	110 V AC
Puissance de commutation	2 W
Fréquence Hz (avec AC)	60 50
Type de tension	AC
Contacts auxiliaires	2 contacts à deux directions

Conditions ambiantes

Température ambiante	-20 °C ... +60 °C
----------------------	-------------------

Caractéristiques mécaniques

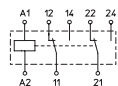
Degré de protection (IP)	IP20
Matériau du boîtier	Résine époxy
Section de raccordement	1,5 mm ²
Section de raccordement minimum	0,75 mm ²

8510/111-02-209-040 N° d'art. 217504

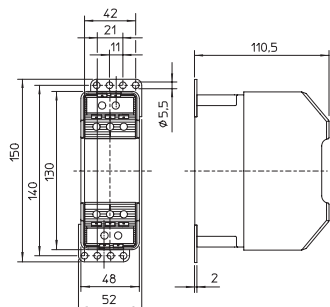
Caractéristiques mécaniques

Section de raccordement unifilaire max.	2,5 mm ²
Section de raccordement à fils fins maximum	1,5 mm ²
Type de câble de raccordement	à fils fins unifilaire
Largeur	48 mm
Hauteur	130 mm
Profondeur	110,5 mm
Poids	1.2 kg
Poids	2,65 lb

Dessins techniques – sous réserve de modifications



Plan d'encombrement (toutes les dimensions sont en mm [pouces]) – sous réserve de modifications



8510/111

Sous réserve de modifications des caractéristiques techniques, dimensions, poids, types de construction et possibilités de livraison. Les figures n'ont qu'une valeur indicative.