

8510/141-05-335-060 N° d'art. 217534



- Protection moteur peu coûteuse contre les surcharges
- Réglage et réinitialisation simples du déclencheur
- Modules robustes, installation facile et anti-vibration

MY R. STAHL 8510J



Les relais de protection moteur de la série 8510 de R. STAHL offrent une protection moteur peu coûteuse contre les surcharges avec des plages de réglage jusqu'à 45 A. Le déclencheur peut être aisément réglé et réinitialisé. Les modules de relais dans le boîtier résistant à la corrosion sont destinés à une fixation par vissage anti-vibration dans le boîtier Ex e. Des bornes de connexion aisément accessibles permettent un raccordement sûr et une installation facile.

Caractéristiques techniques

Protection contre les explosions

Domaine d'application (zones)	1, 2
Certificat IECEx gaz	IECEx BVS 07.0029U
IECEx protection contre l'explosion de gaz	Ex db eb IIC Gb
Certificat IECEx grisou	IECEx BVS 07.0029U
IECEx protection antigrisouteuse	Ex db eb I Mb
Certificat ATEX gaz	DMT 00 ATEX E 073 U
ATEX protection contre l'explosion de gaz	Ex II 2 G Ex db eb IIC Gb
Certificat ATEX grisou	DMT 00 ATEX E 073 U
ATEX protection antigrisouteuse	Ex I M2 Ex db eb I Mb
Certificats	ATEX (BVS), Brésil (ULB), Canada (FM), Chine (CQST), États-Unis (FM), IECEx (BVS)

Caractéristiques électriques

Tension assignée d'emploi 2	690 V AC
Plage de réglage de courant	0,35 – 0,5 A
Contacts principaux	3 pôles (3 NO)
Contacts auxiliaires	2 (1 NO + 1 NF)

Conditions ambiantes

Température ambiante	-20 °C ... +60 °C
----------------------	-------------------

Caractéristiques mécaniques

Degré de protection (IP)	IP20
Matériau du boîtier	Résine époxy
Bornes de connexion minimum	1,5 mm ²
Borne de connexion unifilaire maximum	10 mm ²
Borne de connexion à fils fins maximum	6 mm ²

8510/141-05-335-060 N° d'art. 217534

Caractéristiques mécaniques

Section de raccordement à contact auxiliaire unifilaire maximum	2,5 mm ²
Section de raccordement à contact auxiliaire et fils fins maximum	1,5 mm ²
Type de câble de raccordement	à fils fins unifilaire
Largeur	80 mm
Hauteur	130 mm
Profondeur	110,5 mm
Poids	1,6 kg
Poids	3,53 lb

Dessins techniques – sous réserve de modifications

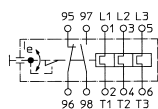
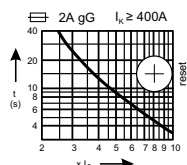
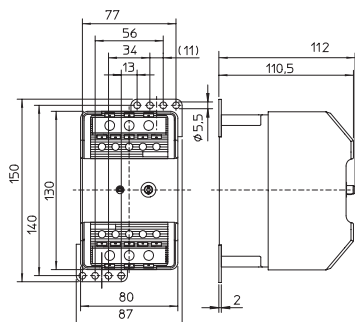


Schéma de câblage



Plaque de réglage : 0,35 - 0,5 A

Plan d'encombrement (toutes les dimensions sont en mm [pouces]) – sous réserve de modifications



8510/141

Sous réserve de modifications des caractéristiques techniques, dimensions, poids, types de construction et possibilités de livraison. Les figures n'ont qu'une valeur indicative.