

- Profil bas, montage simple de l'armoire de commande
- Élément chauffant autorégulateur, protection contre la surchauffe
- Construction robuste en acier AISI 316L résistant aux acides
- Dispositif de contrôle de température d'air ambiant, boîte de dérivation intégrée dans le chauffage
- Entretien minimal
- Utilisable dans les boîtiers de dispositifs et les armoires de commande pour éviter toute formation de condensation et surveiller le climat
- Protection contre le gel

MY R. STAHL T9207C



Chauffage de boîtier autorégulateur avec protection Ex e homologuée dans le monde entier. Boîtier en acier AISI 316L résistant aux acides et boîte de dérivation. Boîte de dérivation pour raccordement électrique. Avec dispositif de contrôle de température d'air ambiant, +5 °C ou +15 °C ainsi qu'une puissance de sortie de 100-600 W à 0 °C de température ambiante dans des conditions calmes.

Caractéristiques techniques

Protection contre les explosions

Domaine d'application (zones)	1, 2
Certificat IECEx gaz	IECEx NEM 11.0005X
IECEx protection contre l'explosion de gaz	Ex e IIC T3 Gb
Certificat ATEX gaz	NEMKO 11ATEX1098X
ATEX protection contre l'explosion de gaz	Ex II 2 G Ex e IIC T3 Gb

Caractéristiques électriques

Puissance	1000 W
Gamme de fréquences	50 – 60 Hz

Conditions ambiantes

Température ambiante	-50 °C ... +50 °C (sous tension)
Température de stockage	-50 °C ... +80 °C
Température d'ouverture ARRÊT	+5 °C
Tolérance de la température d'ouverture	+/- 5°C

Caractéristiques mécaniques

Version	Design sandwich
Degré de protection (IP)	IP66
Matériau du boîtier	Acier inoxydable 1.4404
Section de raccordement unifilaire max.	4 mm ²
Section de raccordement à fils fins maximum	2,5 mm ²
Longueur de câble	0 m
Dimension A	424 mm
Dimension B	1004 mm
Dimension C	80 mm

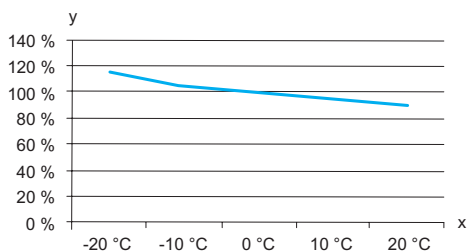
Caractéristiques mécaniques

Dimension D	80 mm
Dimension E	760 mm
Dimension F	397 mm
Poids	18.5 kg
Poids	40,79 lb

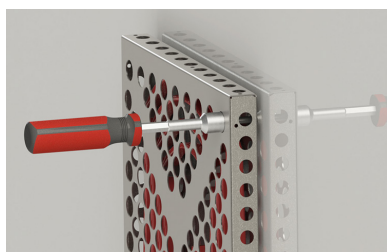
Composants

Perçages	4 x M25
Presse-étoupes	1 x M25 x 1,5
Bouchon obturateur	3 x M25 x 1,5

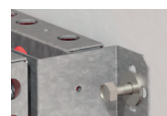
Dessins techniques – sous réserve de modifications



Puissance de sortie estimée par rapport à la température ambiante
 y = rendement %, x = température ambiante °C

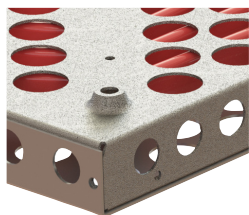


Serrer les vis à fond avec un outil pour fixer le chauffage.



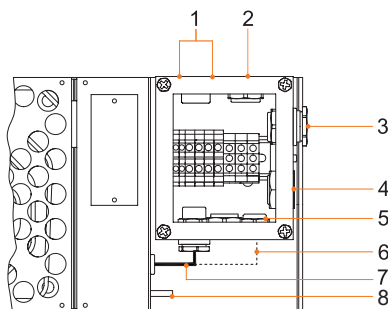
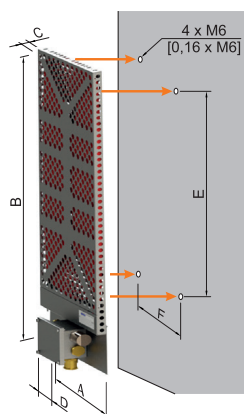
Design sandwich

Insérer les quatre vis M6 et les rondelles dans les équerres de montage comme illustré. Serrer les vis à fond au moyen d'une clé.



4 trous de montage de Ø 6 mm sur la face arrière du chauffage

Plan d'encombrement (toutes les dimensions sont en mm [pouces]) – sous réserve de modifications



- 1 Dispositif de contrôle de température d'air ambiant
 - 2 Bouchon obturateur M25
 - 3 Entrée de câble M25
 - 4 Bouchon respirateur M25
 - 5 Bouchon obturateur M25
 - 6 ¹ Uniquement 2 résistances CPT (pour design sandwich)
 - 7 ¹ Résistances CPT
 - 8 Boulon de mise à la terre
- ¹ Câbles internes de la plaque chauffante (posés à l'usine TRANBERG)

Attention ! Ne jamais installer le dispositif avec la boîte de dérivation orientée vers le haut.

Puissance nominale ¹⁾	Dimensions extérieures				Cotes de montage		Poids
	A	B	C	D	E	F	

Solutions TRANBERG

Chauffage de boîtier avec boîte de dérivation
et dispositif contrôle temp.

TEF92074410 N° d'art. 220181



100 W	233	430	30	80	190	160	2,92 kg
200 W	245	684	30	80	440	200	4,74 kg
300 W	280	834	30	80	590	240	6,72 kg
400 W	303	684	80	80	440	276	6,44 kg
500 W	360	1004	30	80	760	320	9,32 kg
600 W	343	834	80	80	590	316	11,76 kg
1000 W	424	1004	80	80	760	397	18,50 kg

¹⁾ Avis : Puissance nominale dans des conditions calmes 0 °C

Sous réserve de modifications des caractéristiques techniques, dimensions, poids, types de construction et possibilités de livraison.
Les figures n'ont qu'une valeur indicative.