

8602C3-009-S .. MS1 N° d'art. 223694



- Bouton-poussoir, bouton-poussoir coup de poing, bouton coup de poing à clé, bouton d'arrêt, bouton-poussoir double et bouton-poussoir lumineux, poignée rotative, commutateur à clé, adaptateur de potentiomètre et corps de voyant lumineux
- Une tête de commande axiale peut actionner jusqu'à quatre éléments de contacts de la série 8082
- Commutateurs à clé et rotatif codables à tout moment en tant que « fixe / à rappel » ou « clé non retirable »

MY R. STAHL 8602A



En raison de leurs caractéristiques techniques spéciales, les têtes de commande de la série 8602/3 peuvent résister aux conditions les plus extrêmes. En plus de la possibilité de fonctionner à une température ambiante de -60 °C à +70 °C, la protection IP66 selon EN60529 est respectée. Il est également possible d'actionner jusqu'à quatre éléments de contact de la série 8082 avec une seule tête de commande axiale de la série 8602/3.

Les commutateurs à clé et rotatifs offrent une possibilité de codage novatrice et exceptionnelle. En raison du codage intégré, un réglage des fonctions « fixe/à rappel » et / ou « clé non retirable » est possible à tout moment sans accessoires supplémentaires. Une large gamme d'accessoires de porte-étiquettes et de dispositifs de verrouillage sont disponibles.

Caractéristiques techniques

Protection contre les explosions

Domaine d'application (zones)	1, 2, 21, 22
Certificat IECEx gaz	IECEx PTB 13.0047U
IECEx protection contre l'explosion de gaz	Ex eb IIC Gb
Certificat IECEx poussière	IECEx PTB 13.0047 U
IECEx protection contre l'explosion de poussières	Ex tb IIIC Db
ATEX protection contre l'explosion de gaz	Ex II 2 G Ex eb IIC Gb
ATEX protection contre l'explosion de poussières	Ex II 2 D Ex tb IIIC Db
Certificat UL gaz	E182378 V4 S2
Certificat ULus	E182378 V4 S2
Marquage ULus	Class I, Zone 1, AEx eb IIC Gb Zone 21, AEx tb IIIC Db
Certificat cUL	E182378V4S2
Marquage cUL	Class I, Zone 1, Ex eb IIC Gb Zone 21, Ex tb IIIC Db
Certificat Inmetro gaz	UL-BR 14.0380U
Certificat Inmetro poussière	UL-BR 14.0380U
Certificats	ATEX (PTB), Brésil (ULB), Canada / États-Unis (UL), Canada (CSA), Corée (KGS), États-Unis (UL), IECEx (PTB)

Sécurité fonctionnelle

Compatible SIL	uniquement avec les éléments de contact 8082, 8208/24-15
----------------	--

8602C3-009-S .. MS1 N° d'art. 223694

Conditions ambiantes

Température ambiante	-60 °C ... 70 °C
Température ambiante	-76 °F ... +158 °F
Température de stockage	-60 °C ... 70 °C
Température de stockage	-76 °F ... +158 °F
Utilisation en hauteur	< 2000 m
Hauteur d'utilisation maximale	2000 m
Degré de pollution	3

Caractéristiques mécaniques

Degré de protection (IP)	IP66
Avis sur le degré de protection	selon CEI/EN 60529
Matériau du boîtier	Polyamide
Sans silicone	Non
Ensemble de construction	009
Diamètre	39 mm
Durée de vie minimum	10 ⁵ manœuvres
Résistance au choc (CEI 60079)	7 J
Résistance aux chocs (CEI 62262)	min. IK08
Couleur	jaune/rouge
Fixation	Version de filetage
Plaque de marquage	avec étiquette jaune
Joint	Silicone
Fermeture	MS1
Unité d'emballage	1
Description Avis	2 clés jointes.
Poids	75 g
Poids	0,17 lb

Montage / Installation

Type de montage	Encastrement frontal
Couple de serrage	3 N · m
Couple de serrage en lbf in	26,55 lbf in

Matériels d'installation

Bouton coup de poing à clé ARRÊT D'URGENCE



8602C3-009-S .. MS1 N° d'art. 223694

Dessins techniques – sous réserve de modifications



Montage en encastrement frontal avec voyant lumineux série 8010/6 et élément de contact série 8082/3

Légende

- 2 = Contre-écrou (n° de commande 205592)
- 3 = Paroi de montage (épaisseur de paroi max. 5 mm [0.197 pouce])
- 5 = Tête de commande avec joint
- 29 = Support pour conduit de câbles (en option) (n° de commande 248673)
- 30 = Adaptateur (n° de commande 227038)
- 31a = Élément de montage : élément lumineux LED 8010/6
- 31b = Élément de montage : élément de contact 8082/3

Montage sur support rail DIN

égende

- 2 = Contre-écrou (n° de commande 205592)
- 3 = Paroi de montage (épaisseur de paroi max. 5 mm [0.197 pouce])
- 5 = Tête de commande avec joint
- 31 = Élément de montage
- 32 = Support rail DIN TS35

Plan d'encastrement (toutes les dimensions sont en mm [pouces]) – sous réserve de modifications

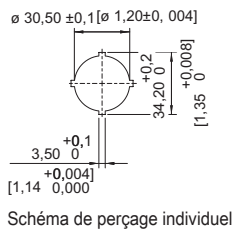
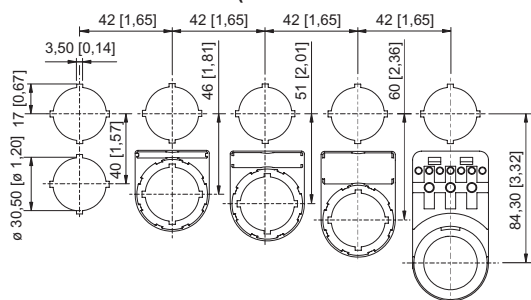
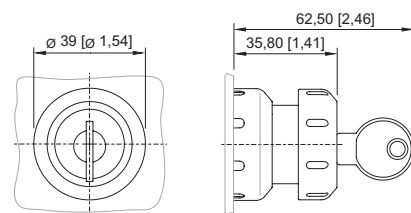


Schéma de perçage individuel



8602/3-006 Bouton coup de poing à clé rouge / noir
8602/3-009 Bouton coup de poing à clé rouge / jaune
Tête de commande avec actionnement axial

Cotes modulaires de montage avec / sans étiquette de signalisation supplémentaire

Accessoires

Pièce d'obturation



8602C3-733-S
Pour obturer les orifices de couvercle non utilisés Ø 30,5 mm, silicone

N° d'art.

244307

Capot de protection



8602C3-751 Plastique / rouge pour bouton coup de poing à clé / bouton d'arrêt Ø 39 BG006, BG009, BG010, BG012

N° d'art.

257707



8602C3-751 Plastique / jaune pour bouton coup de poing à clé / bouton d'arrêt Ø 39 BG006, BG009, BG010, BG012

N° d'art.

257708

8602C3-009-S .. MS1 N° d'art. 223694

Pièces de rechange

Élément de contact

		N° d'art.
	Pour NF encastré frontal, 10 pièces	315697
	Pour CF encastré frontal, 10 pièces	315698
	Pour NF encastré frontal, 5 pièces	315699
	Pour CF encastré frontal, 5 pièces	
	Pour NF encastré frontal	240898
	Pour NO encastré frontal	240899

Clé de rechange

		N° d'art.
	Fermeture MS1	107109

Étiquettes à insérer pour porte-étiquettes

		N° d'art.
	1 ligne Sans inscription Matériau : PVC Couleur : blanc Autocollant	238271
	2 lignes Sans inscription Matériau : PVC Couleur : blanc Autocollant	238272
	3 lignes Sans inscription Matériau : PVC Couleur : blanc Autocollant	238273

Plaque, jaune, générale

		N° d'art.
	Pour tête de commande Ø 39 (ARRÊT D'URGENCE)	223571

Porte-étiquette

		N° d'art.
	Taille 1, sans étiquette à insérer, inscription sur 1 ligne Pour têtes de commande Ø 39	223566
	Taille 2, sans étiquette à insérer, inscription sur 1 ou 2 lignes Pour têtes de commande Ø 39	223567
	Taille 3, sans étiquette à insérer, inscription sur 1, 2 ou 3 lignes Pour têtes de commande Ø 39	223568

Matériels d'installation

Bouton coup de poing à clé ARRÊT D'URGENCE

STAHL

8602C3-009-S .. MS1 N° d'art. 223694

Clé spéciale		N° d'art.
	Pour serrer le contre-écrou en plastique	169101
Plaque d'appui		N° d'art.
	Ø 37 mm 3 éléments de contact	215436
	Ø 48,5 mm 4 éléments de contact	215437
Support pour encastrement frontal		N° d'art.
	8602/3 Support pour conduit de câbles	248673
Adaptateur pour encastrement frontal		N° d'art.
	8602/3 Encastrement frontal pour voyant lumineux série 8010/6 et élément de contact série 8082/3	227038

Sous réserve de modifications des caractéristiques techniques, dimensions, poids, types de construction et possibilités de livraison.
Les figures n'ont qu'une valeur indicative.