

8602C3-730-S-90X-E08 N° d'art. 227220



- Bouton-poussoir, bouton-poussoir coup de poing, bouton coup de poing à clé, bouton d'arrêt, bouton-poussoir double et bouton-poussoir lumineux, poignée rotative, commutateur à clé, adaptateur de potentiomètre et corps de voyant lumineux
- Une tête de commande axiale peut actionner jusqu'à quatre éléments de contacts de la série 8082
- Commutateurs à clé et rotatifs codables à tout moment en tant que « fixe / à rappel » ou « clé non retirable »

MY R. STAHL 8602A



En raison de leurs caractéristiques techniques spéciales, les têtes de commande de la série 8602/3 peuvent résister aux conditions les plus extrêmes. En plus de la possibilité de fonctionner à une température ambiante de -60 °C à +70 °C, la protection IP66 selon EN60529 est respectée. Il est également possible d'actionner jusqu'à quatre éléments de contact de la série 8082 avec une seule tête de commande axiale de la série 8602/3.

Les commutateurs à clé et rotatifs offrent une possibilité de codage novatrice et exceptionnelle. En raison du codage intégré, un réglage des fonctions « fixe/à rappel » et / ou « clé non retirable » est possible à tout moment sans accessoires supplémentaires. Une large gamme d'accessoires de porte-étiquettes et de dispositifs de verrouillage sont disponibles.

Caractéristiques techniques

Protection contre les explosions

Domaine d'application (zones)	1, 2, 21, 22
Certificat IECEx gaz	IECEX PTB 13.0047U
Certificat IECEx gaz	IECEX PTB 13.0047U
IECEX protection contre l'explosion de gaz	Ex eb IIC Gb
Certificat IECEx poussière	IECEX PTB 13.0047 U
IECEX protection contre l'explosion de poussières	Ex tb IIIC Db
Certificat ATEX gaz	PTB 13 ATEX 1019 U
Certificat ATEX gaz	PTB 13 ATEX 1019 U
ATEX protection contre l'explosion de gaz	Ex II 2 G Ex eb IIC Gb
Certificat ATEX poussière	PTB 13 ATEX 1019 U
ATEX protection contre l'explosion de poussières	Ex II 2 D Ex tb IIIC Db
Certificat UL gaz	E182378 V4 S2
Certificat Inmetro gaz	UL-BR 14.0380U
Certificat Inmetro poussière	UL-BR 14.0380U
Certificats	ATEX (PTB), Brésil (ULB), Canada / États-Unis (UL), Canada (CSA), Corée (KGS), IECEx (PTB), Inde (Peso)

Conditions ambiantes

Température ambiante	-60 °C ... 70 °C
Température ambiante	-76 °F ... +158 °F
Température de stockage	-60 °C ... 70 °C

8602C3-730-S-90X-E08 N° d'art. 227220

Conditions ambiantes

Température de stockage	-76 °F ... +158 °F
Utilisation en hauteur	< 2000 m
Hauteur d'utilisation maximale	2000 m
Degré de pollution	3

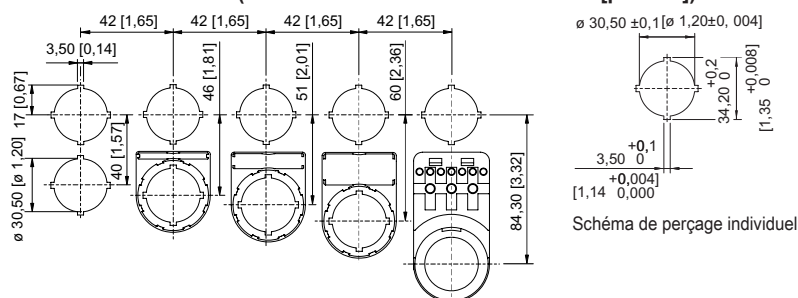
Caractéristiques mécaniques

Degré de protection (IP)	IP66
Avis sur le degré de protection	selon CEI/EN 60529
Matériau du boîtier	Polyamide
Sans silicone	Non
Ensemble de construction	730
Diamètre	65 mm
Durée de vie minimum	10 ⁵ manœuvres
Résistance aux chocs (CEI 60079)	7 J
Résistance aux chocs (CEI 62262)	min. IK08
Couleur de poignée	Rouge
Couleur de capot de protection	Jaune
Fixation	Version de filetage
Étiquette de signalisation	0/OFF - I/ON
Joint	Silicone
Verrouillable en	90°
Unité d'emballage	1
Poids	40 g
Poids	0,09 lb
Description Avis	La possibilité de verrouillage (max. 3 fois) peut être déterminée par soi-même grâce aux pièces de fermeture jointes. Position de poignée verrouillable : 90°. Dans les ensembles de construction non montés, la plaque standard 0/OFF-I/ON et la pièce d'accouplement longue sont jointes. Les autres plaques doivent être commandées séparément.

Montage / Installation

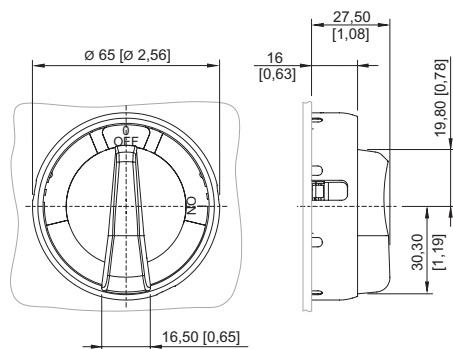
Type de montage	non monté
Couple de serrage	3 Nm
Couple de serrage en lbf in	26,55 lbf in

Plan d'encombrement (toutes les dimensions sont en mm [pouces]) – sous réserve de modifications



Cotes modulaires de montage avec / sans étiquette de signalisation supplémentaire

8602C3-730-S-90X-E08 N° d'art. 227220



8602/3-730 Poignée rotative, poignée rouge, capot de protection jaune
8602/3-731 Poignée rotative, poignée noire, capot de protection noir
Tête de commande avec actionnement radial

Accessoires

Serrure à cylindre



Pour verrouillage (étrier Ø 3)

N° d'art.


107115

Pièces de rechange

Plaques pour grande poignée rotative BG 728, BG 729, BG 730, BG 731


		N° d'art.
	Ø 58 0/OFF I/ON	227004
	Ø 58 0 BETRIEB I	227005
	Ø 58 0 I II	227006
	Ø 58 I 0 II	227007
	Ø 58 I II	227008
	Ø 58 0 I	227009

8602C3-730-S-90X-E08 N° d'art. 227220

	Ø 58 I 0 I 0	227010
	Ø 58 HAND 0 AUTO	227011
	Ø 58 0/OFF o I/ON	227012
	Ø 58, jaune 0/OFF I/ON	227013
	Ø 58 0 I (90°)	273760
	Ø 58 Sans inscription	227014


Clé spéciale

N° d'art.

	Pour serrer le contre-écrou en plastique	169101
--	--	--------

Adaptateur pour encastrement frontal

N° d'art.

	8602/3 Encastrement frontal pour commutateur de commande série 8008	260081
--	---	--------

Sous réserve de modifications des caractéristiques techniques, dimensions, poids, types de construction et possibilités de livraison.
Les figures n'ont qu'une valeur indicative.