

8602C3-734-S-45H-E08 N° d'art. 227392



- Bouton-poussoir, bouton-poussoir coup de poing, bouton coup de poing à clé, bouton d'arrêt, bouton-poussoir double et bouton-poussoir lumineux, poignée rotative, commutateur à clé, adaptateur de potentiomètre et corps de voyant lumineux
- Une tête de commande axiale peut actionner jusqu'à quatre éléments de contacts de la série 8082
- Commutateurs à clé et rotatifs codables à tout moment en tant que « fixe / à rappel » ou « clé non retirable »

MY R. STAHL 8602A



En raison de leurs caractéristiques techniques spéciales, les têtes de commande de la série 8602/3 peuvent résister aux conditions les plus extrêmes. En plus de la possibilité de fonctionner à une température ambiante de -60 °C à +70 °C, la protection IP66 selon EN60529 est respectée. Il est également possible d'actionner jusqu'à quatre éléments de contact de la série 8082 avec une seule tête de commande axiale de la série 8602/3.

Les commutateurs à clé et rotatifs offrent une possibilité de codage novatrice et exceptionnelle. En raison du codage intégré, un réglage des fonctions « fixe/à rappel » et / ou « clé non retirable » est possible à tout moment sans accessoires supplémentaires. Une large gamme d'accessoires de porte-étiquettes et de dispositifs de verrouillage sont disponibles.

Caractéristiques techniques

Protection contre les explosions

Domaine d'application (zones)	1, 2, 21, 22
Certificat IECEx gaz	IECEx PTB 13.0047U
IECEx protection contre l'explosion de gaz	Ex eb IIC Gb
Certificat IECEx poussière	IECEx PTB 13.0047 U
IECEx protection contre l'explosion de poussières	Ex tb IIIC Db
ATEX protection contre l'explosion de gaz	Ex II 2 G Ex eb IIC Gb
ATEX protection contre l'explosion de poussières	Ex II 2 D Ex tb IIIC Db
Certificat UL gaz	E182378 V4 S2
Certificat ULus	E182378 V4 S2
Marquage ULus	Class I, Zone 1, AEx eb IIC Gb Zone 21, AEx tb IIIC Db
Certificat cUL	E182378V4S2
Marquage cUL	Class I, Zone 1, Ex eb IIC Gb Zone 21, Ex tb IIIC Db
Certificat Inmetro gaz	UL-BR 14.0380U
Certificat Inmetro poussière	UL-BR 14.0380U
Certificats	ATEX (PTB), Brésil (ULB), Canada / États-Unis (UL), Canada (CSA), Corée (KGS), États-Unis (UL), IECEx (PTB)

Conditions ambiantes

Température ambiante	-60 °C ... 70 °C
----------------------	------------------

Matériels d'installation

Poignée rotative, petite verrouillable



8602C3-734-S-45H-E08 N° d'art. 227392

Conditions ambiantes

Température ambiante	-76 °F ... +158 °F
Température de stockage	-60 °C ... 70 °C
Température de stockage	-76 °F ... +158 °F
Utilisation en hauteur	< 2000 m
Hauteur d'utilisation maximale	2000 m
Degré de pollution	3

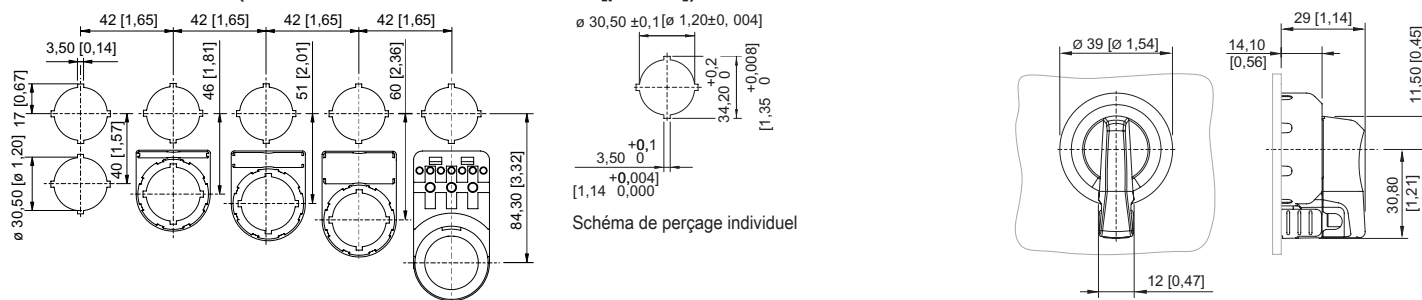
Caractéristiques mécaniques

Degré de protection (IP)	IP66
Avis sur le degré de protection	selon CEI/EN 60529
Matériau du boîtier	Polyamide
Sans silicone	Non
Ensemble de construction	734
Diamètre	39 mm
Durée de vie minimum	10 ⁵ manœuvres
Résistance au choc (CEI 60079)	7 J
Résistance aux chocs (CEI 62262)	min. IK08
Couleur	noir
Fixation	Version de filetage
Plaque de marquage	0/OFF - I/ON
Joint	Silicone
Verrouillable en	une position, avec un verrou
Unité d'emballage	1
Description Avis	Plaque 0/OFF-I/ON jointe non fixée. Serrure à cylindre non fournie. Les autres plaques doivent être commandées séparément.
Poids	40 g
Poids	0,09 lb

Montage / Installation

Type de montage	Encastrement frontal
Couple de serrage	3 N · m
Couple de serrage en lbf in	26,55 lbf in

Plan d'encombrement (toutes les dimensions sont en mm [pouces]) – sous réserve de modifications



Cotes modulaires de montage avec / sans étiquette de signalisation supplémentaire

8602/3-734 Poignée rotative, verrouillable 1 fois
Tête de commande avec actionnement radial

Matériels d'installation

Poignée rotative, petite verrouillable



8602C3-734-S-45H-E08 N° d'art. 227392

Accessoires

Serrure à cylindre

N° d'art.



Pour verrouillage (étrier Ø 3)

107115

Pièce d'obturation

N° d'art.



8602C3-733-S
Pour obturer les orifices de couvercle non utilisés Ø 30,5 mm, silicone

244307

Pièces de rechange

Étiquettes à insérer pour porte-étiquettes

N° d'art.



1 ligne
Sans inscription
Matériau : PVC
Couleur : blanc
Autocollant

238271



2 lignes
Sans inscription
Matériau : PVC
Couleur : blanc
Autocollant

238272



3 lignes
Sans inscription
Matériau : PVC
Couleur : blanc
Autocollant

238273

Plaques pour petite poignée rotative BG 732, BG 734

N° d'art.



Ø 30,8
0/OFF I/ON

227489



Ø 30,8
0 I

227490



Ø 30,8
I 0 II

227491



Ø 30,8
0 I

227492

8602C3-734-S-45H-E08 N° d'art. 227392

Plaques pour petite poignée rotative BG 732, BG 734

N° d'art.

	Ø 30,8 HAND 0 AUTO	227494
	Ø 30,8 AUS EIN	269983
	Ø 30,8 AUTO 0 HAND EIN	269984
	Ø 30,8 AUTO 0 HAND	269985

Plaques pour petite poignée rotative BG 732, BG 734 et poignée rotative axiale BG 726, BG 727

N° d'art.

	Ø 30,8 Sans inscription	227495
--	----------------------------	--------

Jeu de plaques pour B732

N° d'art.

	Le jeu de plaques comprend 3 plaques Ø 30,8 mm 1x plaque avec texte HAND-0-AUTO 1x plaque avec texte LOCAL-REMOTE 1x plaque sans inscription	321792
--	---	--------

Porte-étiquette

N° d'art.

	Taille 1, sans étiquette à insérer, inscription sur 1 ligne Pour têtes de commande Ø 39	223566
	Taille 2, sans étiquette à insérer, inscription sur 1 ou 2 lignes Pour têtes de commande Ø 39	223567
	Taille 3, sans étiquette à insérer, inscription sur 1, 2 ou 3 lignes Pour têtes de commande Ø 39	223568

Clé spéciale

N° d'art.

	Pour serrer le contre-écrou en plastique	169101
--	--	--------

Matériels d'installation

Poignée rotative, petite verrouillable



8602C3-734-S-45H-E08 N° d'art. 227392

Adaptateur pour encastrément frontal

N° d'art.



8602/3 Encastrément frontal pour commutateur de commande série 8008

260081

Sous réserve de modifications des caractéristiques techniques, dimensions, poids, types de construction et possibilités de livraison.
Les figures n'ont qu'une valeur indicative.