

# Composants pour technique de systèmes

## Courant différentiel résiduel Disjonct. protection de ligne

### Disj. de protection de ligne

8562/53-5275-250 N° d'art. 227400



- Surveillance du courant différentiel résiduel et déclenchement de surintensités
- Combinaison du disjoncteur différentiel et du disjoncteur de protection de ligne : encombrement minimal, réduction des travaux de montage
- Limitation de courant optimale en cas de court-circuit

MY R. STAHL 8562C



Le disjoncteur différentiel avec déclencheur à maximum de courant de la série 8562 de R. STAHL est la combinaison d'un disjoncteur différentiel et d'un disjoncteur de protection de ligne à 2 pôles : il mesure les courants différentiels résiduels, se déclenche en cas de surintensité et protège ainsi les conducteurs de vos systèmes en cas de surcharge, de défaut à la terre et de court-circuit. Son excellente limitation de courant réduit la charge de ligne en cas de court-circuit.

## Caractéristiques techniques

### Protection contre les explosions

|  |                                       |
|--|---------------------------------------|
| Domaine d'application (zones)              | 1                                     |
| IECEx protection contre l'explosion de gaz | Ex de IIC T5 Gb                       |
| IECEx protection antigrisouteuse           | Ex de I Mb                            |
| ATEX protection contre l'explosion de gaz  | Ⓔ II 2 G Ex de IIC T5 Gb              |
| ATEX protection antigrisouteuse            | Ⓔ I M2 Ex de I Mb                     |
| Certificat cCSA                            | 1850696                               |
| Certificats                                | ATEX (PTB), Brésil (ULB), IECEx (PTB) |

### Caractéristiques électriques

|                                   |  |
|-----------------------------------|--|
| Type de tension                   | AC   |
| Tension assignée d'emploi AC      | 127 ... 230 V                                  |
| Courant de service assigné        | 25 A   |
| Courant de service assigné        | 25 A (T5)                                      |
| Puissance assignée de commutation | 10 kA  |
| Courant nominal de fuite          | 0,03 A   |
| Contacts auxiliaires              | 1 contact à deux directions<br>Signal d'erreur |
| Nombre de pôles                   | 2  |
| Pôle N présent                    | Oui  |
| Caractéristique de déclenchement  | C  |

### Conditions ambiantes

|                      |                  |
|----------------------|------------------|
| Température ambiante | -20 °C ... 60 °C |
|----------------------|------------------|

### Caractéristiques mécaniques

|                          |              |
|--------------------------|--------------|
| Degré de protection (IP) | IP20         |
| Matériau du boîtier      | Résine époxy |

# Composants pour technique de systèmes

## Courant différentiel résiduel Disjonct. protection de ligne

### Disj. de protection de ligne

8562/53-5275-250 N° d'art. 227400



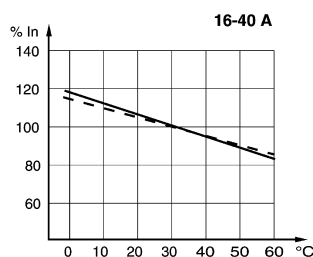
#### Caractéristiques mécaniques

|                              |         |
|------------------------------|---------|
| Largeur en pouces            | 3,9 in  |
| Longueur                     | 156 mm  |
| Longueur en pouces           | 6,14 in |
| Profondeur de montage        | 97,5 mm |
| Profondeur de montage pouces | 3,84 in |
| Poids                        | 1,5 kg  |
| Poids                        | 3,31 lb |

#### Dessins techniques – sous réserve de modifications

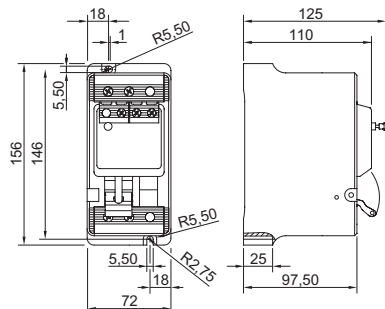


Contact de signal d'erreur 1 contact à deux directions avec fonction de réinitialisation du signal d'erreur (uniquement pour les types 8562/54-2465-160-4 et 8562/54-2475-4 : après le déclenchement de l'interrupteur, le contact de signalisation d'erreur peut être réinitialisé manuellement)



Facteurs de correction pour les températures ambiantes différentes de 30 °C

#### Plan d'encombrement (toutes les dimensions sont en mm [pouces]) – sous réserve de modifications



8562/53, 1 pôle + N avec contact auxiliaire

Sous réserve de modifications des caractéristiques techniques, dimensions, poids, types de construction et possibilités de livraison. Les figures n'ont qu'une valeur indicative.