

8150/5-V88-35121-2306 N° d'art. 300688



- Montage mural affleurant avec conception hygiénique
- Boîtier en acier inoxydable AISI 316L doté d'un système d'étanchéité invisible
- Interrupteur verrouillé empêchant tout retrait accidentel de la fiche sous charge
- Versions avec prises simples ou duplex
- Intensités de courant 16 A et / ou 32 A

### MY R. STAHL 8150E

Les coffrets de distribution à montage mural pour salles propres de la série 8150/5-V88 ont été développés pour toutes les applications dans lesquelles la contamination par des particules peut altérer la qualité, la pureté ou la durée de vie d'un produit. Par exemple dans l'industrie pharmaceutique, où une teneur trop élevée en particules limite la pureté des médicaments, ou bien dans l'industrie des semi-conducteurs, où les particules peuvent raccourcir la durée de vie de composants tels que les puces, les LED ou les écrans tactiles. Les secteurs élargis comprennent également l'optique (fabrication de lentilles, d'objectifs, de microscopes), l'industrie alimentaire et les secteurs des sciences de la vie et des laboratoires. Grâce à leur structure claire et à leur conception hygiénique, les coffrets de distribution peuvent être installés à fleur de mur dans les secteurs précédemment cités, conformément aux classifications requises.

## Caractéristiques techniques

### Protection contre les explosions

|   |   |
|---|---|
| Champ d'application                               | Union européenne (ATEX)<br>IECEX<br>Inde (PESO) |
| Domaine d'application (zones)                     | 1<br>2<br>21<br>22                              |
| Certificat IECEX gaz                              | IECEX PTB 09.0049                               |
| IECEX protection contre l'explosion de gaz        | Ex db eb IIC T6 Gb                              |
| Certificat IECEX poussière                        | IECEX PTB 09.0049                               |
| IECEX protection contre l'explosion de poussières | Ex tb IIIC T80 °C Db                            |
| Certificat ATEX gaz                               | PTB 09 ATEX 1109                                |
| ATEX protection contre l'explosion de gaz         | ⊕ II 2 G Ex db eb IIC T6 Gb                     |
| Certificat ATEX poussière                         | PTB 09 ATEX 1109                                |
| ATEX protection contre l'explosion de poussières  | ⊕ II 2 D Ex tb IIIC T80 °C Db                   |
| Certificats                                       | ATEX (PTB), IECEX (PTB), Inde (Peso)            |

### Caractéristiques électriques

|                   |     |
|-------------------|-----|
| Bouclage possible | Oui |
|-------------------|-----|

### Conditions ambiantes

|                      |                   |
|----------------------|-------------------|
| Température ambiante | -50 °C ... +40 °C |
|----------------------|-------------------|

8150/5-V88-35121-2306 N° d'art. 300688

### Conditions ambiantes

|                      |                  |
|----------------------|------------------|
| Température ambiante | -58°F ... +104°F |
|----------------------|------------------|

### Caractéristiques mécaniques

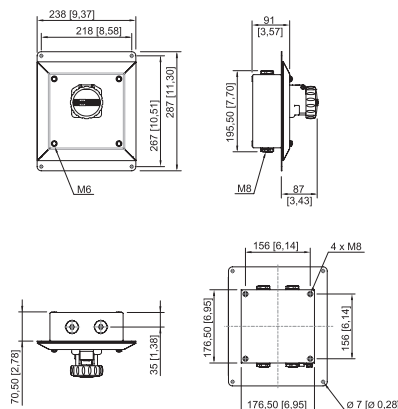
|                                      |  |
|--------------------------------------|--|
| Degré de protection (IP) (CEI 60529) | IP66   |
| Degré de protection IP (CEI 60079)   | IP64   |
| Matériau du boîtier                  | Acier inoxydable 1.4404, (AISI 316L), satiné |
| Sans silicone                        | Non  |
| Largeur                              | 238 mm                                       |
| Largeur pouces                       | 9,37 in                                      |
| Hauteur                              | 157,5 mm                                     |
| Hauteur en pouces                    | 6,2 in                                       |
| Longueur                             | 287 mm                                       |
| Longueur en pouce                    | 11,3 in                                      |
| Joint                                | Silicone, moussé                             |
| Taille de boîtier                    | 176,5x176,5x91 mm                            |
| Poids                                | 4.7 kg                                       |
| Poids                                | 10,36 lb                                     |

### Composants

|                                       |                                       |
|---------------------------------------|---------------------------------------|
| Bouchon obturateur                    | 4 x M20 x 1,5                         |
| Matériau de bouchon obturateur        | Polyamide noir                        |
| Nombre de prises 1                    | 1                                     |
| Type prise 1                          | 8572/15                               |
| Tension assignée d'emploi de prise 1  | 200 ... 250 V                         |
| Fréquence de prise 1                  | 50/60 Hz                              |
| Courant de service assigné de prise 1 | 16 A                                  |
| Nombre de pôles de la prise 1         | 3                                     |
| Code couleur de prise 1               | bleu                                  |
| Codage de la prise 1                  | 6                                     |
| Type de borne prise 1                 | Phoenix UT 4<br>Phoenix UT 4-PE       |
| Section de raccordem. prise 1         | 4 mm <sup>2</sup>                     |
| Matériau du boîtier prise 1           | Polyamide renforcé de fibres de verre |
| Puissance de commutation 1            | AC-3 : 277 V / 16 A                   |
| Avis puissance de commutation 1       | selon CEI/EN 60947-3                  |

8150/5-V88-35121-2306 N° d'art. 300688

Plan d'encombrement (toutes les dimensions sont en mm [pouces]) – sous réserve de modifications

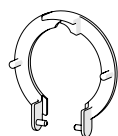


8150/5-V88 avec 8572/15, 16 A

### Accessoires

#### Cache anti-poussière pour prises, compacte série 8572/13

N° d'art.



protection anti-poussière à monter ultérieurement pour prises à 3 pôles

257438

#### Fiche

N° d'art.



Fiche 8570/12-306-S-XX-X-XX-XXX à 3 pôles, 200 ... 250 V AC, 50 / 60 Hz, 16 A

272898

Sous réserve de modifications des caractéristiques techniques, dimensions, poids, types de construction et possibilités de livraison. Les figures n'ont qu'une valeur indicative.