



- Type de construction compact
- Grande plage de température d'utilisation
- Haute résistance mécanique aux chocs et aux impacts
- Protection parfaite contre la pénétration de liquides et de poussières
- Données 3D à télécharger sur le site web

MY R. STAHL 8573B



Les prises de la nouvelle série 8573/13 de R. STAHL sont destinées aux applications à 2 ou 3 pôles jusqu'à 16 A. Les prises compactes pour très basses tensions jusqu'à 50 V sont fabriquées en plastique robuste et résistant aux produits chimiques. Des contacts à lamelles autonettoyants garantissent un contact électrique optimal. Le mécanisme de commutation rotatif et le dispositif de verrouillage intégrés empêchent de manière fiable le tirage des fiches sous charge. La nouvelle prise compacte de la série 8573/13 remplace la série de prises 8575 ; elle est 100 % compatible avec cette série et peut être utilisée avec les fiches de la série 8575.

Caractéristiques techniques

Protection contre les explosions

Champ d'application	Union européenne (ATEX) IECEX Chine (CQST)
Domaine d'application (zones)	1 2 21 22
Certificat IECEX gaz	IECEX PTB 16.0029
IECEX protection contre l'explosion de gaz	Ex db eb IIC T6 Gb
Certificat IECEX poussière	IECEX PTB 16.0029
IECEX protection contre l'explosion de poussières	Ex tb IIIC T70 °C Db
Certificat ATEX gaz	PTB 16 ATEX 1017
ATEX protection contre l'explosion de gaz	Ⓔ II 2 G Ex db eb IIC T6 Gb
Certificat ATEX poussière	PTB 16 ATEX 1017
ATEX protection contre l'explosion de poussières	Ⓔ II 2 D Ex tb IIIC T70 °C Db
Certificats	ATEX (PTB), Chine (CQST), IECEX (PTB)
Certificat de conformité	ATEX (EUK), Chine (CCC)
Protection contre les explosions avis	Le marquage du produit peut être différent. Les dispositifs de série sont marqués ATEX et IECEX.

Caractéristiques électriques

Tension assignée d'emploi AC	20 ... 25 & 40 ... 50 V AC
Courant de service assigné	max. 12 A

8573/13-302 N° d'art. 241384

Caractéristiques électriques

Durée de vie électrique	> 5x10 ³ cycles de commutation
Durée de vie mécanique	> 5x10 ³ cycles de commutation
Type de tension	Très basse tension
Gamme de fréquences	300 Hz

Données spécifiques au dispositif

Fusible de puissance avec protection thermique	35 A gG
Fusible de puissance sans protection thermique	16 A gG

Conditions ambiantes

Température ambiante	-50 °C ... +60 °C
Température ambiante	-58 °F ... +140 °F
Température ambiante Avis	Pour plus d'informations, voir le mode d'emploi.

Caractéristiques mécaniques

Degré de protection IP (CEI 60529)	IP66
Degré de protection IP (CEI 60079)	IP64
Matériau du boîtier	Polyamide, renforcé de fibres de verre
Sans silicone	Non
Sans silicone Avis	En option : variante sans silicone disponible sur demande (température ambiante -40 °C ... +60 °C)
Section de raccordement unifilaire	1 x 0,75 mm ² ... 2 x 4 mm ²
Section raccordement AWG unifilaire	1 x AWG 18 ... 2 x AWG 12
Section de raccordement à fils fins	1 x 0,75 mm ² ... 2 x 4 mm ²
Section de raccordement AWG à fils fins	1 x AWG 18 ... 2 x AWG 12
Largeur	106 mm
Largeur pouces	4,17 in
Hauteur	138 mm
Hauteur en pouces	5,43 in
Longueur	180 mm
Longueur en pouce	7,08 in
Résistance aux chocs (CEI 60079)	7 J
Code couleur	vert
Codage (position horaire)	2
Série	SolConeX
Nombre détaillé de pôles	3 P
Poids	300 g
Poids	0,66 lb

Montage / Installation

Raccordement	Borne à vis
--------------	-------------

Composants

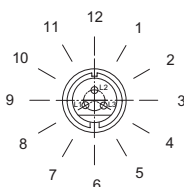
Entrées de câble avis	Introduction 1 : en bas à gauche Introduction 2 : en bas à droite
Bouchon obturateur avis	Le joint est exclusivement destiné à un montage unique pour un domaine d'application < -40 °C. En cas de remontage, remplacer le joint.
Entrée 1 modèle	8161/7-M25-1707-LT

8573/13-302 N° d'art. 241384

Composants

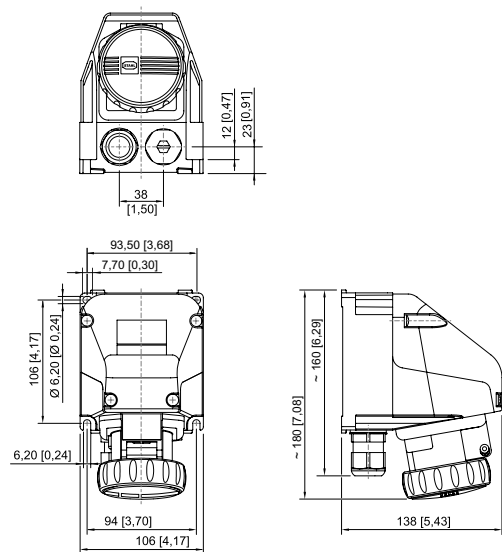
Entrée 1 type	Presse-étoupe en polyamide
Introduction 1	M25 x 1,5
Introduction 1 plage serrage	7 – 17 mm
Introduction 1 plage de serrage pouces	0.28 – 0.67 in
Entrée câble métal. possible 1	Non
Entrée 2 modèle	8290/3-M25
Entrée 2 type	Bouchon obturateur polyamide
Introduction 2	M25 x 1,5
Entrée câble métal. possible 2	Non

Dessins techniques – sous réserve de modifications



Position de la position horaire
Exemple : position 6h

Plan d'encombrement (toutes les dimensions sont en mm [pouces]) – sous réserve de modifications

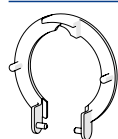


Prise murale compacte, très basse tension

Accessoires

Cache anti-poussière pour prises, compacte, très basse tension série 8573/13

N° d'art.



protection anti-poussière à monter ultérieurement pour prises à 2/3 pôles

257439

Sous réserve de modifications des caractéristiques techniques, dimensions, poids, types de construction et possibilités de livraison.
Les figures n'ont qu'une valeur indicative.