

TEF28701019 N° d'art. 242124



- Boîte de jonction intégrée, aucun boîtier de connexion supplémentaire requis
- Accès à la lampe à incandescence par le haut ; ainsi, remplacement plus rapide de la source lumineuse
- Isolateurs galvaniques fournis pour utilisation entre feu de navigation et coque / mât (comme de l'aluminium) pour éviter la corrosion
- Équerre durable en acier inoxydable (SS316L), peut être utilisée pour le montage du feu de navigation sur tubes 1" ou 2"
- Garantie de 20 ans sur le feu de navigation
- Extrêmement résistant à l'usure mécanique
- Adapté à une utilisation dans les eaux arctiques et tropicales
- Dimensions réduites
- Résistant aux vibrations
- Verre de lentille teinté dans la masse pour une stabilité de couleur durable
- Couleur, fiente, saleté et huile peuvent être facilement enlevées de la lentille

MY R. STAHL T2870A



Ayant fait l'objet de nombreux tests dans des environnements difficiles, les feux de navigation de Tranberg constituent le premier choix pour les constructeurs de navires, propriétaires de navires et chantiers navals à travers le monde. Nos produits et services répondent aux exigences de qualité les plus élevées, tout en offrant un fonctionnement fiable et efficace ; ainsi, non seulement ils satisfont aux besoins des clients bien au-delà de leurs attentes, mais ils assurent également notre compétitivité.

La construction des feux de navigation de Tranberg repose sur de nombreuses années d'expérience et de recherches dans le domaine de l'éclairage des navires. Des matériaux soigneusement sélectionnés garantissent une performance maximale, une facilité d'entretien et une longue durée de vie sans défaillances.

Caractéristiques techniques

Protection contre les explosions

Champ d'application	Union européenne (ATEX) IECEX
Domaine d'application (zones)	2
Certificat IECEX gaz	IECEX PRE 14.0055X
IECEX protection contre l'explosion de gaz	Ex nR IIC T5 Gc
Certificat ATEX gaz	PRESAFE 14 ATEX 5436X
ATEX protection contre l'explosion de gaz	II 3 G Ex nR IIC T5 Gc

Caractéristiques électriques

Tension assignée d'emploi AC	24 V
Puissance	40 W

Données photométriques

Lampe	Culot de lampe P28S
Type de lanterne	Tribord
Angle d'ouverture	112,5 °

TEF28701019 N° d'art. 242124

Conditions ambiantes

Température ambiante -52 °C ... +50 °C

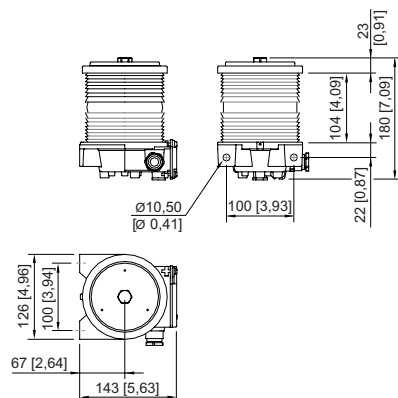
Caractéristiques mécaniques

Degré de protection (IP)	IP56
Matériau du boîtier	Laiton
Matériau cabochon	Lentille en verre teinté dans la masse
Type de câble de raccordement	à fils fins unifilaire
Couleur du verre	vert
Poids	-

Composants

Perçages	1 x M20
Presse-étoupes	1 x M20 Ø 6,5 – 14 mm

Plan d'encombrement (toutes les dimensions sont en mm [pouces]) – sous réserve de modifications



Sous réserve de modifications des caractéristiques techniques, dimensions, poids, types de construction et possibilités de livraison. Les figures n'ont qu'une valeur indicative.