

# Appareils de signalisation



Appareil de signalisation sonore Haut-parleur  
Avec enveloppe antidéflagrante Sécurité augmentée  
8494/C-L-EN-ST-13-00 N° d'art. 242311



- Haut-parleur : directionnel / max. 121 dB(A)
- Mode de protection : Ex d avec chambre de connexion Ex e
- Classe de protection : IP66/67 (CEI 60529)
- Boîtier en polyamide résistant à la corrosion
- Fixations en acier inoxydable incluses

MY R. STAHL 8494A



La gamme des produits 8494 comprend des haut-parleurs 25 et 15 watts spécialement conçus pour être utilisés dans des environnements présentant des risques d'explosion ou des conditions rudes. Ceux-ci se distinguent en particulier par un boîtier léger et robuste en polyamide antistatique résistant à la corrosion. Pour une flexibilité maximale, la puissance en watts, l'impédance et les variantes de transformateur sont disponibles avec des connexions de 25, 15, 6,5, 5, 2,5 et 1,5 W. La variante avec le cornet court est logée dans un boîtier compact et offre une large couverture sonore.

La variante avec le cornet long offre un niveau de pression acoustique et une puissance sonore encore plus élevés.

## Caractéristiques techniques

### Protection contre les explosions

Champ d'application	IECEX Union européenne (ATEX) États-Unis d'Amérique Canada
Domaine d'application (zones)	1 2 21 22
Certificat IECEX gaz	IECEX PRE 14.0058X
IECEX protection contre l'explosion de gaz	Ex de mb IIC T4 Gb
Certificat IECEX poussière	IECEX PRE 14.0058X
IECEX protection contre l'explosion de poussières	Ex tb IIIC T105 °C Db
Certificat ATEX gaz	PRE 14ATEX 5555X
ATEX protection contre l'explosion de gaz	⊕ II 2 G Ex de mb IIC T4 Gb
Certificat ATEX poussière	PRE 14ATEX 5555X
ATEX protection contre l'explosion de poussières	⊕ II 2 D Ex tb IIIC T105 °C Db
Certificats	ATEX (PRE), Canada / États-Unis (LC), IECEX (PRE)

### Caractéristiques électriques

Puissance	25 W
Impédance	20 Ω

# Appareils de signalisation



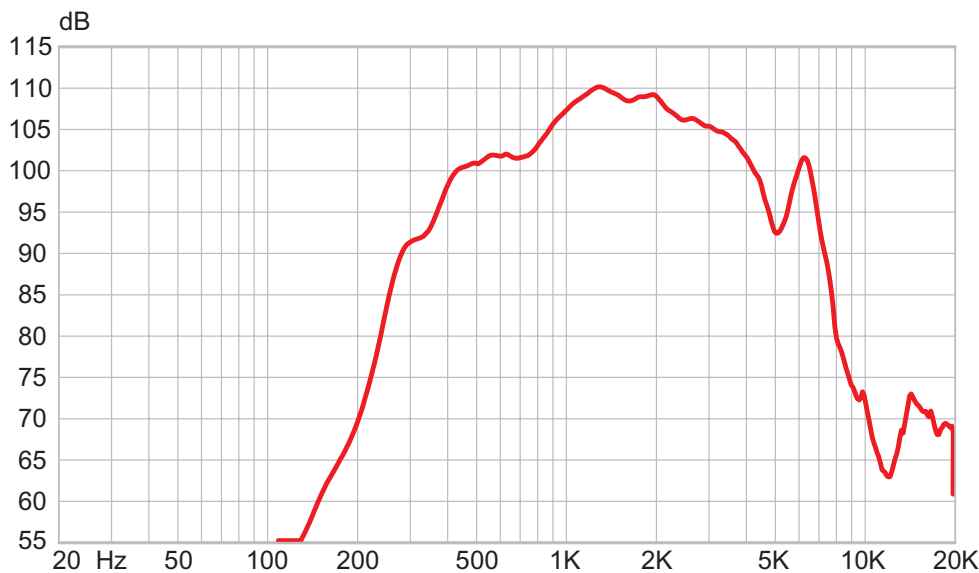
Appareil de signalisation sonore Haut-parleur  
Avec enveloppe antidéflagrante Sécurité augmentée  
8494/C-L-EN-ST-13-00 N° d'art. 242311

## Caractéristiques électriques

Gamme de fréquences 450 – 6000 Hz

## Données acoustiques

Niveau de pression acoustique maximum 118 dB(A) @ 1 m



## Conditions ambiantes

Température ambiante -50 °C ... +60 °C

## Caractéristiques mécaniques

Degré de protection (IP) (CEI 60529) IP66/IP67

Matériau du boîtier Polyamide, antistatique

Couleur de boîtier noir

Matériau cornet Polyamide, antistatique

Borne de connexion unifilaire maximum 4 mm<sup>2</sup>

Borne de connexion à fils fins maximum 4 mm<sup>2</sup>

Largeur 275 mm

Hauteur 200 mm

Longueur 348 mm

Taille de la torche Cornet long

Poids 2,8 kg

Poids 6,17 lb

## Montage / Installation

Type de raccordement Borne à ressort

Matériau des pièces à fixer Polyamide, antistatique

Avis concernant la fixation prémonté

## Composants

Perçages 2 x M20

Presse-étoupes à commander comme accessoire

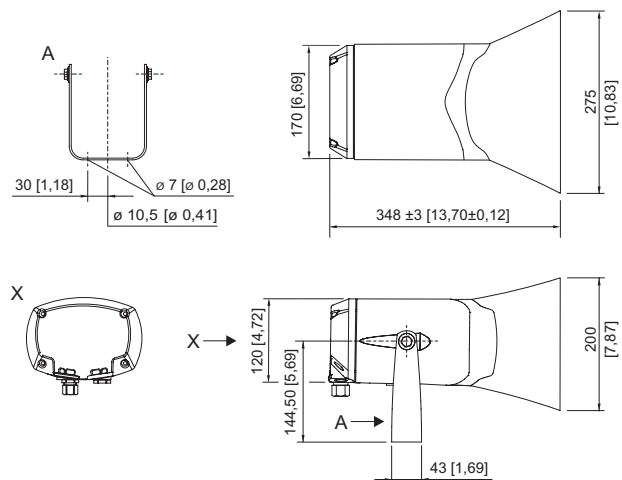
Bouchon obturateur 2 x capot de protection contre la poussière

# Appareils de signalisation



Appareil de signalisation sonore Haut-parleur  
Avec enveloppe antidéflagrante Sécurité augmentée  
8494/C-L-EN-ST-13-00 N° d'art. 242311


Plan d'encombrement (toutes les dimensions sont en mm [pouces]) – sous réserve de modifications




Haut-parleur antidéflagrant- cornet long, étrier de fixation (A) fourni en standard

## Accessoires

### Bouchon obturateur

		N° d'art.
	8290/3-M20 Plastique, M20 x 1,5 Taille de lot 1 pièce	143522
	8290/3-M20 Plastique, M20 x 1,5 Taille de lot 100 pièces	285773

### Presse-étoupe en plastique

		N° d'art.
	8161/7-M20-1304, Ex e Plastique, M20 x 1,5, diamètre extérieur du câble 4 – 13 mm Taille de lot 50 pièces	239156

Sous réserve de modifications des caractéristiques techniques, dimensions, poids, types de construction et possibilités de livraison.  
Les figures n'ont qu'une valeur indicative.