

8040/11-V30-035-S N° d'art. 245658



- Version comme interrupteur bipolaire ou interrupteur-inverseur
- Boîtier en résine de polyester renforcée de fibres de verre
- Degré de protection IP66 selon CEI/EN 60529
- Indication de position claire 0/1 ou ON/OFF

MY R. STAHL 8040F



Les interrupteurs d'installation de la série 8040/11-V30 sont utilisés pour la commutation de systèmes d'éclairage. La position de commutation est clairement indiquée grâce au circuit à 90°. Ceci est avantageux lorsque le système d'éclairage et l'interrupteur sont logés dans des pièces différentes. La poignée rotative fluorescente permet l'orientation en cas de panne de l'éclairage.

Caractéristiques techniques

Protection contre les explosions

Champ d'application	Union européenne (ATEX) IECEx
Domaine d'application (zones)	1 2 21 22
Certificat IECEx gaz	IECEx PTB 06.0025
IECEx protection contre l'explosion de gaz	Ex db eb IIC T6 Gb
Certificat IECEx poussière	IECEx PTB 06.0025
IECEx protection contre l'explosion de poussières	Ex tb IIIC T80 °C Db
Certificat ATEX gaz	PTB 01 ATEX 1105
ATEX protection contre l'explosion de gaz	⊕ II 2 G Ex db eb IIC T6 Gb
Certificat ATEX poussière	PTB 01 ATEX 1105
ATEX protection contre l'explosion de poussières	⊕ II 2 D Ex tb IIIC T80 °C Db
Certificats	ATEX (PTB), Brésil (ULB), Chine (NEPSI), IECEx (PTB), Inde (Peso), Taiwan (ITRI)
Homologation marine	DNVGL
Certificat de conformité	ATEX (EUK), Chine (CCC)

Caractéristiques électriques

Tension assignée d'emploi AC	690 V
Tension assignée d'emploi DC	220 V
Courant de service assigné	16 A (T6)
Nombre de pôles	2

8040/11-V30-035-S N° d'art. 245658

Conditions ambiantes

Température ambiante °C	-60 °C ... +55 °C (T6) -60 °C ... +60 °C (T5)
Température ambiante	-76 °F ... +131 °F (T6) -76 °F ... +140 °F (T5)

Caractéristiques mécaniques

Version	Commutateur-inverseur
Degré de protection (IP)	IP66
Degré de protection IP (CEI 60529)	IP66
Matériau du boîtier	Résine polyester, renforcé de fibres de verre
Matériau de joint	Silicone
Matériau de contact	Argent-nickel
Bornes de connexion minimum	1,5 mm ²
Borne de connexion unifilaire maximum	4 mm ²
Borne de connexion à fils fins maximum	2,5 mm ²
Largeur	80 mm
Largeur en pouce	3,15 in
Hauteur	93 mm
Hauteur en pouces	3,66 in
Profondeur	72 mm
Profondeur en pouces	2,76 in
Durée de vie minimum	10 ⁵ cycles de manœuvres
Poids	615 g
Poids	1,36 lb

Montage / Installation

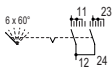
Couple de serrage	1,8 Nm
Vis du couvercle 1 couple de serrage	1,4 Nm
Vis de couvercle 1 couple de serrage en lbf et inch	12,4 lbf in

Composants

Presse-étoupes	1 x M25 Ø 7 ... 17 mm
Bouchon obturateur	2 x M25 x 1,5
Type d'entrée	Standard 8161, GRP

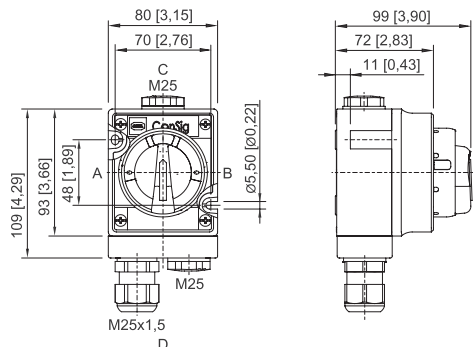
Dessins techniques – sous réserve de modifications

11 23			
0°/360°	X		
60°		X	
120°	X		
180°		X	
240°	X		
300°		X	
12 24			



8040/11-V30-035-S N° d'art. 245658

Plan d'encombrement (toutes les dimensions sont en mm [pouces]) – sous réserve de modifications



Accessoires

Poignée rotative, grande BG731

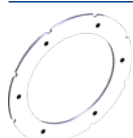


8602C3-731-S-90X-E08
 Ø 65 mm
 Couleur de poignée : Noir
 Couleur de capot de protection : Noir
 Étiquette de signalisation : 0/OFF - I/ON
 Verrouillable en : 90°
 non monté
 -60 °C ... +70 °C
 Sans silicone : Non

N° d'art.

227224

Pièces de rechange



N° d'art.

261349

Interrupteur



Interrupteur-inverseur

N° d'art.

128450

Sous réserve de modifications des caractéristiques techniques, dimensions, poids, types de construction et possibilités de livraison.
 Les figures n'ont qu'une valeur indicative.