

Contacteur

80 A

8550/1-CT-GLS3-80-25-U3S-22 N° d'art. 307561



- Commande sûre des moteurs et autres charges dans les démarreurs moteurs et les distributions d'énergie
- Protection fiable des moteurs en combinaison avec le relais de surcharge
- Utilisation possible à l'échelle mondiale grâce aux homologations internationales
- Flexibilité maximale grâce aux tensions de bobine à plage étendue
- Large plage de serrage des bornes principales grâce

MY R. STAHL 8550C



Le contacteur de la série 8550 de R. STAHL est un contacteur de charge moteur destiné à une utilisation dans les démarreurs moteurs jusqu'à 37 kW / 50 hp à 400 ou 480 V et d'autres applications orientées puissance. Il commute les charges AC-3, -4, -5 et -6 de manière aussi fiable que les courants de fonctionnement AC-1. Des valeurs sont également disponibles pour DC-1, -3 et -5. Les tensions de commande de 20 à 280 V sont couvertes par seulement trois plages de tension de bobine. Jusqu'à quatre contacts auxiliaires sont disponibles en option. Des démarreurs moteurs jusqu'à 37 kW / 50 hp à 400 ou 480 V sont disponibles (autres puissances sur demande), complétés par le disjoncteur de puissance et le relais de surcharge, qui sont également disponibles dans cette série.

Caractéristiques techniques

Protection contre les explosions

| | |
|--|---|
| Domaine d'application (zones) | 1 2 |
| Domaine d'application (zones) Avis | Utilisable en zone 21 / 22 avec protection par boîtier Ex tb / tc |
| Certificat IECEX gaz | IECEX FMG 22.0005U |
| IECEX protection contre l'explosion de gaz | Ex db eb IIC Gb |
| Certificat ATEX gaz | FM 22 ATEX 0017 U |
| ATEX protection contre l'explosion de gaz | Ex II 2 G Ex db eb IIC Gb |
| Certificat FMus | FM22US0011U |
| Certificat cFM | FM22CA0006U |
| Marquage FMus | Class I, Div. 2, Groups A,B,C,D; Class I, Zone 1, AEx db eb IIC Gb |
| Marquage cFM | Class I, Zone 1, Ex db eb IIC Gb Class I, Div. 2, Groups A,B,C,D; |
| Certificats | ATEX (FM), Canada (FM), États-Unis (FM), IECEX (FM) |

Caractéristiques électriques

| | |
|--------------------------------|---------------------|
| Tension assignée d'emploi | 690 V max. |
| Courant de service assigné | 80 A |
| Tension assignée d'emploi | 175 ... 280 V AC/DC |
| Durée de vie mécanique | 10 000 000 |
| Fréq. de fonctionnement à vide | 5000 1/h |
| Fréquence fonctionnement AC-3 | 500 1/h |
| Contacts principaux | 3 pôles (3 NO) |

Contacteur

80 A

8550/1-CT-GLS3-80-25-U3S-22 N° d'art. 307561

Caractéristiques électriques

| | |
|----------------------|-----------------|
| Contacts auxiliaires | 4 (2 NO + 2 NF) |
|----------------------|-----------------|

Conditions ambiantes

| | |
|----------------------|--------------------|
| Température ambiante | -25 °C ... +60 °C |
| Température ambiante | -13 °F ... +140 °F |

Caractéristiques mécaniques

| | |
|--|------------------------------|
| Degré de protection (IP) | IP20 |
| Matériau du boîtier | Thermoplastique |
| Section de raccordement | 10 – 25 mm ² |
| Section de raccordement AWG | 8 ... 4 AWG |
| Section de raccordement à contact auxiliaire | 0,75 ... 2,5 mm ² |
| Section de raccordement à contact auxiliaire AWG | 18 ... 14 AWG |
| Largeur | 150 mm |
| Largeur pouces | 5,91 in |
| Hauteur | 196 mm |
| Hauteur en pouces | 7,72 in |
| Profondeur | 336,6 mm |
| Profondeur en pouces | 13,25 in |
| Poids | 4.2 kg |
| Poids | 9,26 lb |

Montage / Installation

| | |
|---|----------------------|
| Couple de serrage | 5 – 5,5 Nm |
| Couple de serrage en lbf in | 44,2 ... 48,6 lbf-in |
| Couple de serrage contact auxiliaire | 0,4 – 0,6 Nm |
| Couple de serrage contact auxiliaire lbf in | 3,54 ... 5,31 lbf.in |

Dessins techniques – sous réserve de modifications

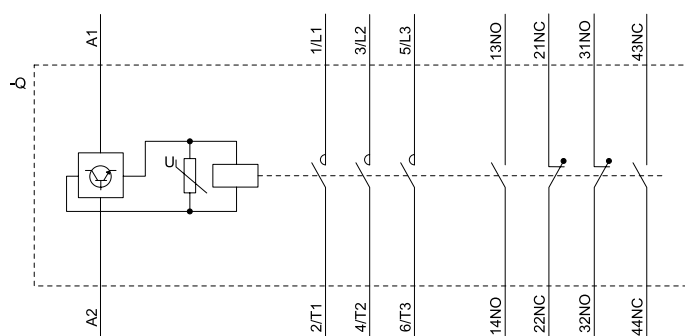
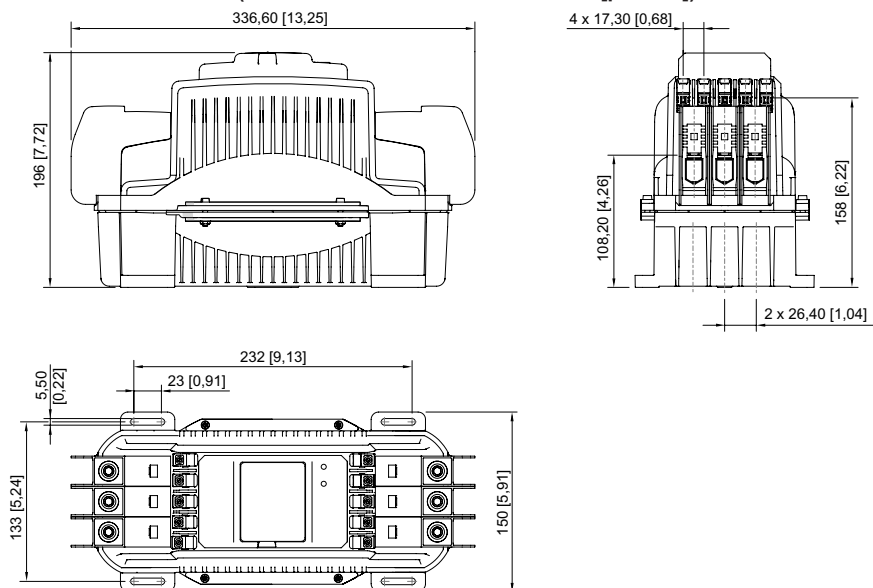


Schéma électrique de dispositif

Plan d'encombrement (toutes les dimensions sont en mm [pouces]) – sous réserve de modifications



Sous réserve de modifications des caractéristiques techniques, dimensions, poids, types de construction et possibilités de livraison.
Les figures n'ont qu'une valeur indicative.