

9786/12-11 N° d'art. 308562



- Construction de structures de réseau à fibres optiques pour Profibus DP et Modbus RTU dans les zones Ex
- Installation et maintenance simples par le biais de l'interface « Ex op is »
- Avec fonction de diagnostic avec signalisation des erreurs
- Paramétrage simple avec le commutateur rotatif
- Compatible avec les dispositifs de la série 9786

MY R. STAHL 9786A

Les convertisseurs de média de la série 9786 permettent la transmission de signaux Profibus DP et Modbus RTU pour des distances allant jusqu'à 2,5 km sans devoir limiter le débit en bauds. En cas d'utilisation pour Profibus DP, les dispositifs rendent possible la construction de structures point à point, linéaires et en anneau.

Il est possible de raccorder des connecteurs standard aux interfaces optiques à sécurité inhérente « Ex op is ». Les connecteurs peuvent être débranchés et rebranchés pendant l'exploitation. Le commutateur rotatif permet de paramétrer très rapidement et facilement le convertisseur de média. La variante 9786/12-11 peut être utilisée dans la zone 1, la variante 9786/15-12 dans la zone 2.

Caractéristiques techniques

Protection contre les explosions

Domaine d'application (zones)	1 2 21 22
Interface Ex zone	0 1 2 20 21 22
Certificat IECEx gaz	IECEx EPS 22.0084X
IECEx protection contre l'explosion de gaz	Ex eb mb ib [op is Ga] IIC T4 Gb
Certificat IECEx poussière	IECEx EPS 22.0084X
IECEx protection contre l'explosion de poussières	[Ex ib Db] [Ex op is Da] IIIC
Certificat ATEX gaz	EPS 22 ATEX 1 353 X
ATEX protection contre l'explosion de gaz	⊕ II 2 (1) G Ex eb mb ib [op is Ga] IIC T4 Gb
Certificat ATEX poussière	EPS 22 ATEX 1 353 X
ATEX protection contre l'explosion de poussières	⊕ II (2) (1) D [Ex ib Db] [Ex op is Da] IIIC
Certificats	ATEX (EPS), Canada (FM), États-Unis (FM), IECEx (EPS)
Certificat de conformité	ATEX (EUK)
Installation	Zone 1

9786/12-11 N° d'art. 308562

Valeurs de sécurité

Tension maximum U_o (RS485-IS)	4,2 V
Courant maximum I_o (RS485-IS)	131 mA
Puissance max. P_o (RS485-IS)	124 mW
Tension maximum U_i raccordement (RS485-IS)	4,2 V
Capacité interne C_i (RS485-IS)	35,7 μ F
Induct. interne L_i (RS485-IS)	négligeable
Tension maximum U_i sortie de message d'erreur	10 V
Capaci.int. C_i sortie m.erreur	0,03 μ F
Induct.int. L_i sortie m.erreur	négligeable
Tension de sécurité technique maximum	40 V

Caractéristiques électriques

Nombre de canaux	2
Types de signaux	F.op.Ex op is & RS485 Ex i
Protocoles	PROFIBUS DP Modbus RTU ServiceBus R.STAHL (IS1+)
Taux de transfert de l'interface côté terrain	9,6 kbit/s ... 1,5 Mbit/s
Indication transmission de données	jaune Tx et Rx
Taux de transfert de l'interface électrique	9,6 kbit/s - 1,5 mbit/s
Version interface électrique	RS 485-IS
Raccordement interface électrique	Douille Sub-D, 9 pôles
Structure du réseau	Ligne Point-à-point En anneau
Raccordement interface optique	ST®, douille BFOC/2.5
Longueur de transmission interface en option	1500 ... 2500 m
Contrôle d'erreur	Dérangement/erreur interne au dispositif (autodiagnostic) Tension de service trop basse/absente RS485/RS485-IS : erreur de communication Pas de niveau Idle/connecteur fibre optique interrompu Erreur de communication fibre optique
Sortie de message d'erreur	NAMUR Sortie d'erreur
Longueur d'onde fibre optique	820 nm
Compatibilité	Voir mode d'emploi (protocole, topologie, parité Modbus RTU, taux de transfert) Compatible avec la série 9786

Alimentation auxiliaire

Alimentation auxiliaire	24 V DC
Tension nominale	24 V DC
Plage de tension de l'alimentation auxiliaire	18 ... 32 V
Courant assigné	100 mA
Puissance absorbée	2,4 W
Puissance dissipée maximum	3,2 W

9786/12-11 N° d'art. 308562

Alimentation auxiliaire

Protection contre l'inversion de polarité	oui
Indicateur de fonctionnement	LED verte « PWR »

Conditions ambiantes

Température ambiante	-40 °C ... +70 °C
Température ambiante	-40°F ... +158°F
Température de stockage	-40°C ... +70°C
Température de stockage	-40°F ... +158°F
Humidité relative maximale	93 %
Utilisation en hauteur	< 2000 m

Caractéristiques mécaniques

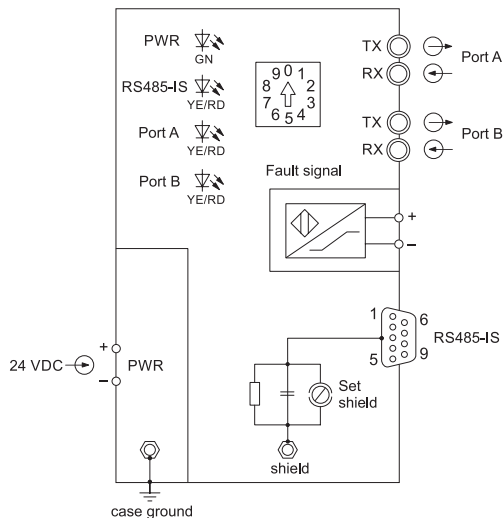
Degré de protection (IP)	IP20
Matériau du boîtier	Aluminium anodisé
Section de raccordement	0,2 ... 0,34 mm ² bifil. flex. 0,2 ... 0,75 mm ² bifil. rigide 0,2 ... 1,5 mm ² unifil. flex. 0,2 ... 2,5 mm ² unifil. rigide
Sect. de racc. sortie m.erreur	0,2 ... 2,5 mm ² unifil. rigide 0,25 ... 2,5 mm ² unifil. flex 0,5 ... 1,5 mm ² bifilaire flex
Section de raccordement AWG	24 ... 14
Dimension modulaire	65 mm
Largeur	65 mm
Largeur en pouce	2,559 in
Hauteur	73,5 mm
Hauteur en pouces	2,894 in
Longueur	105 mm
Longueur en pouce	4,13 in
Poids	825 g
Poids	1,82 lb

Montage / Installation

Type de montage	Rail DIN NS35/15, NS35/7,5
Position de montage	à la verticale
Type de raccordement	Borne à vis

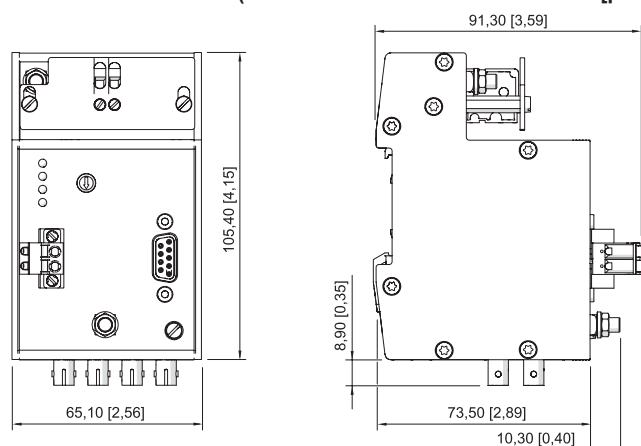
9786/12-11 N° d'art. 308562

Dessins techniques – sous réserve de modifications



Type 9786/12-11

Plan d'encombrement (toutes les dimensions sont en mm [pouces]) – sous réserve de modifications



Accessoires

Fiche Sub-D, RS-485 IS, soudée

N° d'art.



À 9 pôles pour le raccordement de bus de terrain ou de ServiceBus aux modules CPU & Power de la série 9440/22, à l'isolateur de bus de terrain 9185 et au convertisseur de média 9786/12-11.

La résistance de terminaison est intégrée et commutable.

Pour RS 485 IS (selon la norme PNP).

Température ambiante : -40 °C ... +70 °C

162693

Fiche Sub-D, RS-485 IS, soudée

N° d'art.



À 9 pôles pour le raccordement de l'isolateur de bus de terrain 9185 et du convertisseur de média 9786/12-11.

La résistance de terminaison est intégrée. Pour RS-485 IS (selon la norme PNO).

Température ambiante : -25 °C ... +70 °C

201805

Sous réserve de modifications des caractéristiques techniques, dimensions, poids, types de construction et possibilités de livraison. Les figures n'ont qu'une valeur indicative.