



- Technologie LED de pointe à haute efficacité lumineuse et longue durée de vie
- Efficacité lumineuse extrêmement élevée
- Flux lumineux de 90 % du flux initial après 100.000 h
- En option avec DALI pour la commande et la surveillance du luminaire
- Équipement possible en option avec un élément d'adressage pour la commande directe par un système d'alimentation centralisée

### MY R. STAHL 6002D



Le luminaire à vasque à LED de la série 6002/4 est particulièrement adapté à l'éclairage de surfaces à une hauteur de montage jusqu'à 10 m. L'éclairage d'équipements de travail et d'objets en intérieur comme en extérieur constitue un domaine d'application supplémentaire. Le luminaire peut être facilement monté sur des mâts avec l'accessoire « patin de mât ». Le luminaire peut être équipé d'un élément d'adressage en option. Cela permet la commande et la surveillance du luminaire par des systèmes d'alimentation centralisée.

## Caractéristiques techniques

### Protection contre les explosions

|   |                                      |
|---|--------------------------------------|
| Version Ex  | Oui                                  |
| Domaine d'application (zones)                     | 1<br>2<br>21<br>22                   |
| Certificat IECEx gaz                              | IECEX IBE 14.0035                    |
| IECEX protection contre l'explosion de gaz        | Ex db eb ib op is IIC T4 Gb          |
| Certificat IECEx poussière                        | IECEX IBE 14.0035                    |
| IECEX protection contre l'explosion de poussières | Ex tb op is IIIC T100 °C Db          |
| Certificat ATEX gaz                               | IBExU 14ATEX1088                     |
| ATEX protection contre l'explosion de gaz         | ⊕ II 2 G Ex db eb ib op is IIC T4 Gb |
| Certificat ATEX poussière                         | IBExU 14ATEX1088                     |
| ATEX protection contre l'explosion de poussières  | ⊕ II 2 D Ex tb op is IIIC T100 °C Db |
| Certificats et homologations                      | ATEX<br>IECEX<br>UKEX                |
| Certificats                                       | ATEX (IBE), IECEx (IBE), Inde (Peso) |
| Homologation marine                               | DNV                                  |
| Certificat de conformité                          | ATEX (EUK)                           |

### Caractéristiques électriques

|                              |               |
|------------------------------|---------------|
| Tension assignée d'emploi AC | 110 ... 240 V |
| Tension assignée d'emploi DC | 110 ... 250 V |
| Interfaces                   | DALI          |

**Caractéristiques électriques**

|                     |            |
|---------------------|------------|
| Gamme de fréquences | 50 – 60 Hz |
|---------------------|------------|

**Données photométriques**

|                            |                                |
|----------------------------|--------------------------------|
| Nombre de lampes           | 1                              |
| Puissance de lampe         | 50 W                           |
| Lampe                      | LED                            |
| Couleur de lumière         | 5000K - blanc neutre           |
| Répartition de la lumière  | 120°x120° avec verre diffusant |
| Efficacité lumineuse       | 139 lm/W                       |
| Flux lumineux du luminaire | 6960 lm                        |
| Rendu des couleurs         | ≥ 80                           |
| Température de la couleur  | 5000 K                         |

**Conditions ambiantes**

|                      |  |
|----------------------|--|
| Température ambiante | -20 °C ... +50 °C Avis de câblage traversant maximum 3x16 A<br>-20 °C ... +60 °C Avis de câblage traversant 2 maximum 3x10 A |
|----------------------|--|

**Caractéristiques mécaniques**

|  |   |
|--|---|
| Version                                | Modèle standard                               |
| Vasque                                 | clair   |
| Degré de protection IP (CEI 60598)     | IP66  |
| Matériau du boîtier                    | Résine polyester, renforcé de fibres de verre |
| Couleur de boîtier                     | gris clair (RAL 7035)                         |
| Diffuseur                              | avec diffuseur                                |
| Matériau de joint                      | Silicone                                      |
| Absence de silicone                    | Avec Silicone                                 |
| Matériau de vasque                     | Polycarbonate                                 |
| Bornier installé                       | PE + N + L1 + L2 + L3 + D1+D2                 |
| Borne de connexion unifilaire maximum  | 6 mm <sup>2</sup>                             |
| Borne de connexion à fils fins maximum | 4 mm <sup>2</sup>                             |
| Type de câble de raccordement          | à fils fins<br>unifilaire                     |
| Taille                                 | 6   |
| Largeur                                | 184 mm  |
| Hauteur                                | 125 mm  |
| Longueur                               | 1610 mm                                       |
| Résistance aux chocs (CEI 62262)       | IK10  |
| Poids                                  | 8 kg  |
| Poids                                  | 17,64 lb                                      |
| Extinction du luminaire                | Non   |

**Composants**

|                        |  |
|------------------------|--|
| Plaque taraudée        | 2x plastique                           |
| Ballast                | 6045/311-111-10                        |
| Câblage traversant     | avec 7 conducteurs 2,5 mm <sup>2</sup> |
| Perçages               | 3 x M25                                |
| Presse-étoupes         | 2 x M25 Ø 7 ...                        |
| Matériau presse-étoupe | Polyamide noir                         |
| Bouchon obturateur     | 2 x M25 x 1,5                          |

# Éclairage

## Luminaire à vasque avec LED

GRP

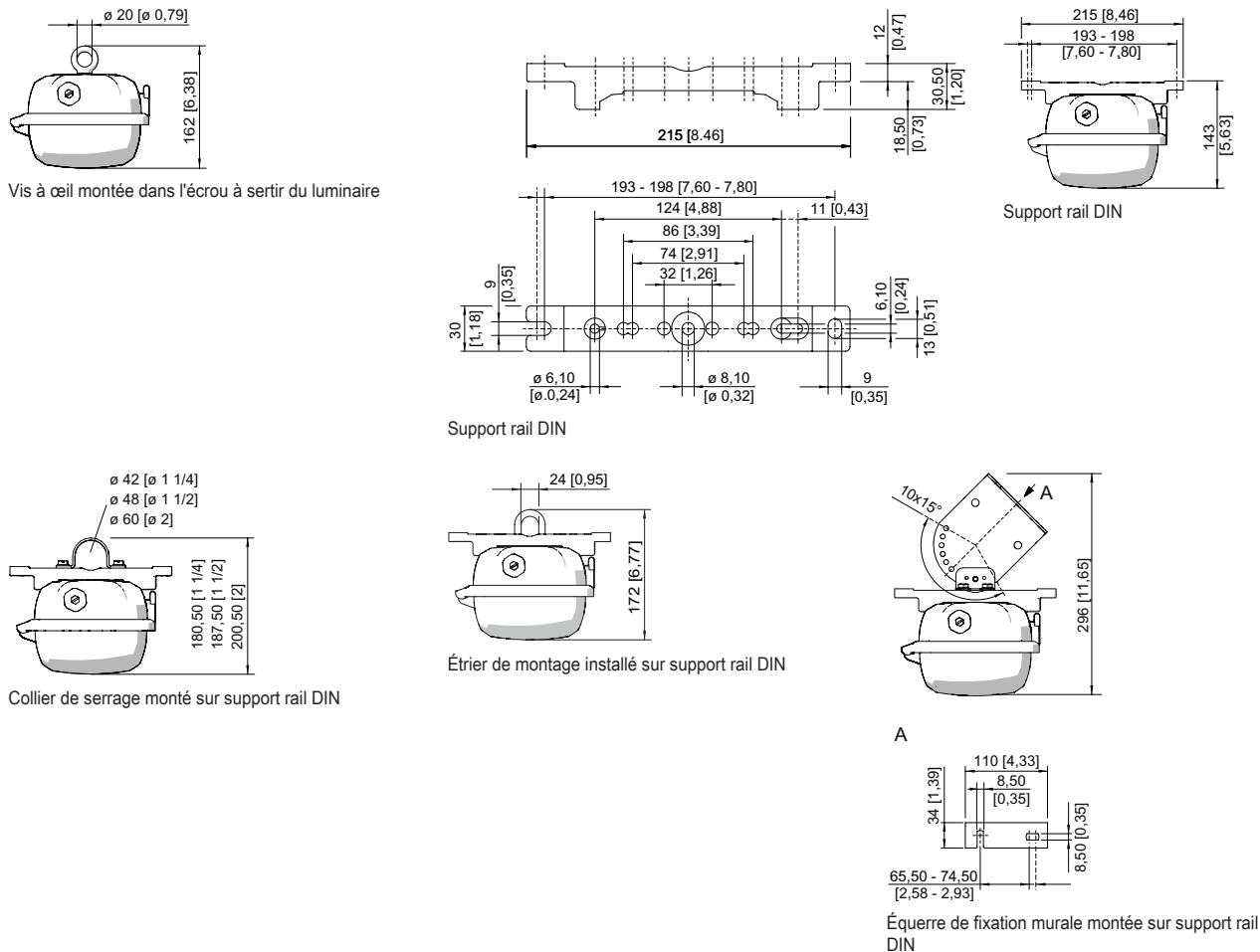
6002/4168-0210-172-1110-11-8500 N° d'art. 309307



### Composants

|                                |                |
|--------------------------------|----------------|
| Matériau de bouchon obturateur | Polyamide noir |
| Accessoires                    | joint          |

### Plan d'encombrement (toutes les dimensions sont en mm [pouces]) – sous réserve de modifications



### Accessoires

| Bouchon respirateur                                   |  | N° d'art. |
|---|--|-----------|
|   | Filetage : M25 x 1,5 (20 pièces) ; sans contre-écrou   | 285780    |
|   | Filetage : M25 x 1,5 (1 pièce) ; à monter dans des luminaires ; en acier inoxydable, sans contre-écrou   | 296608    |
| Dispositif de protection contre le contact accidentel |  | N° d'art. |
|   | Le dispositif de protection contre le contact accidentel assure la protection des techniciens de maintenance et des monteurs-électriciens contre tout contact accidentel avec des pièces conductrices d'électricité. Le degré de protection est augmenté à IP20 en cas d'utilisation du dispositif de protection contre le contact accidentel. | 283153    |

# Éclairage

Luminaire à vasque avec LED

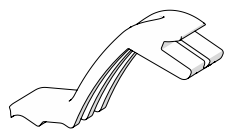
GRP

6002/4168-0210-172-1110-11-8500 N° d'art. 309307



## Support pour vasque du luminaire

N° d'art.



La sécurité antichute du couvercle du luminaire empêche toute chute accidentelle du couvercle après ouverture du luminaire.

226791

Sous réserve de modifications des caractéristiques techniques, dimensions, poids, types de construction et possibilités de livraison. Les figures n'ont qu'une valeur indicative.