

# Système d'entrées/sorties déportées

## Entrées/Sorties déportées IS1+ Module power zone 2



9445/35-12 N° d'art. 315833



- Module d'alimentation 24 V DC pour modules IS1+ CPU et 16 modules E/S
- Possibilité de redondance du module Power avec partage de charge
- Protection intégrée contre l'inversion de polarité
- Messages d'erreur selon NE 107 (surcharge, surchauffe, besoin de maintenance)
- Prise en charge de FDT/DTM, OPC UA et du serveur Web pour l'intégration dans les systèmes de gestion des équipements
- Plage de températures ambiantes étendue -40 ... +75 °C

MY R. STAHL 9445A



Le module Power 9445/35 sert à l'alimentation à sécurité intrinsèque de la CPU 9442/35 et de jusqu'à 16 modules E/S. Le raccordement de l'énergie auxiliaire s'effectue via une borne enfichable avec connecteur précâblé (accessoires).

Pour l'alimentation redondante de la CPU 9442/35 et des modules E/S, deux modules Power 9445/35 peuvent être enfichés sur une base 9496/35. Le module Power 9445/35 se surveille lui-même et, en cas de surcharge, de températures ambiantes trop élevées et de fin de la durée de vie, envoie des messages aux systèmes de commande et systèmes de gestion des équipements.

### Caractéristiques techniques

#### Protection contre les explosions

Domaine d'application (zones)	2
Domaine d'application (zones) Avis	La zone 22 n'est autorisée qu'avec un boîtier approprié !
Interface Ex zone	2
Certificat IECEx gaz	IECEx PTB 17.0042X
IECEx protection contre l'explosion de gaz	Ex ec [ia Ga, ib Gb] IIC T4 Gc
Certificat ATEX gaz	PTB 17 ATEX 2026 X
ATEX protection contre l'explosion de gaz	Ⓔ II 3 (1,2) G Ex ec [ia Ga, ib Gb] IIC T4 Gc
Certificat FM	FM17US0332X
Certificat FMus	FM17US0332X
Certificat cFM	FM16CA0134X
Certificat cFM	FM16CA0134X
Marquage cFMus	NI, Class I, Div. 2, Groups A,B,C,D; Class I, Zone 2, AEx/Ex ec [ia Ga, ib Gb] IIC T4 Gc Ta = -40°C ... +75°C See Doc. 9442 6 031 022 1
Certificats	ATEX (PTB), Brésil (ULB), Canada (FM), Chine (NEPSI), États-Unis (FM), IECEx (PTB)
Homologation marine	BVIS, EU RO MR (DNV), KR, LR
Certificat de conformité	ATEX (EUK), Chine (CCC)
Installation	Zone 2

#### Valeurs de sécurité

Tension de sécurité technique maximum ≤ 60 V DC

#### Caractéristiques électriques

Courant de démarrage 75 A à ≤ 2 ms

9445/35-12 N° d'art. 315833

### Alimentation auxiliaire

Alimentation auxiliaire tension nominale	24 V DC
Alim. auxiliaire plage tension	19 ... 32 V DC
Alim. aux. tension nominale DC	24 V
Protection contre l'inversion de polarité	oui
Surveillance de sous-tension	≤ 18 V DC
Alimentation auxiliaire	Raccordement : 2 pôles par borne enfichable avec conducteur de 3 m
Redondance	Oui (en utilisant deux modules Power)
Connexion enfichable	par la base 9496/35

### Séparation électrique

Alimentation auxiliaire/composants du système	1500 V AC
---	-----------

### Données spécifiques au dispositif

LED module besoin de maintenance	LED « M/S », bleue
Alimentation auxiliaire LED	LED « PWR IN », verte
LED sortie	LED « "PWR OUT », verte
État et alarmes de module	Surcharge du module Power Surchauffe Besoin de maintenance du module Power Erreur matérielle interne
Message d'état	De manière acyclique aux systèmes de commande ainsi qu'aux systèmes de gestion des équipements via FDT/DTM et le serveur Web

### Conditions ambiantes

Température ambiante	-40°C ... +65°C (sans plaque de montage) -40°C ... +70°C (avec plaque de montage 3 mm en tôle d'acier) -40°C ... +75°C (avec plaque de montage 6 mm en aluminium)
Température ambiante	-40°F ... +149°F (sans plaque de montage) -40°F ... +158°F (avec plaque de montage 3 mm en tôle d'acier) -40°F ... +167°F (avec plaque de montage 6 mm en aluminium)
Température de stockage	-40°C ... +80°C
Température de stockage	-40°F ... +176°F
Hauteur d'utilisation maximale	< 2000 m
Hauteur d'utilisation maximale	2000 m
Humidité relative maximale	95 % (sans condensation)
Humidité relative maximale	95 %
Avis d'humidité relative max.	sans condensation
Choc (semi-sinusoidale)	(CEI EN 60068-2-27) 15 g (3 chocs par axe et direction)

# Systeme d'entrees/sorties depootees

## Entrees/Sorties depootees IS1+ Module power zone 2



9445/35-12 N° d'art. 315833

### Conditions ambiantes

Vibration (sinusoïdale)	(CEI EN 60068-2-6) Gamme de fréquences 2 ... 13,2 Hz Amplitude 1,0 mm (valeur de crête) Gamme de fréquences 13,2 ... 100 Hz Amplitude d'accélération 0,7 g
-------------------------	--

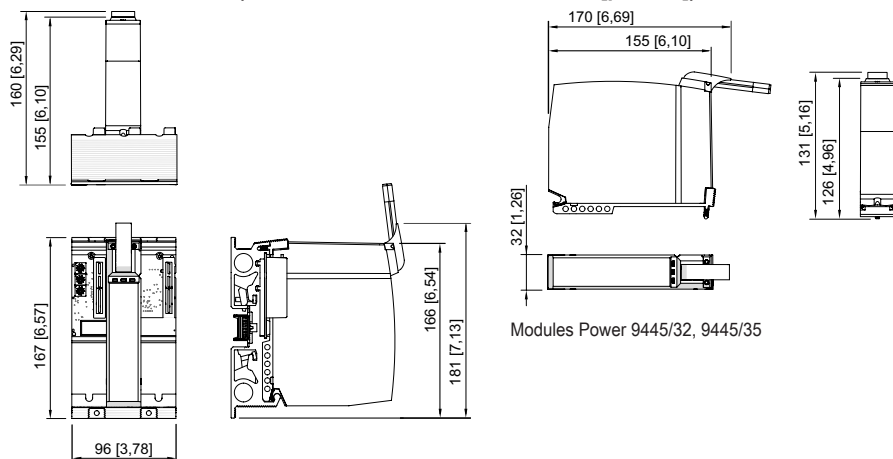
### Caractéristiques mécaniques

Degré de protection (IP) (CEI 60529)	IP30
Degré de protection IP (CEI 60529)	IP30
Boîtier de module	Aluminium résistant à l'eau de mer Polyamide 6GF
Résistance au feu (UL 94)	V2
Classe de pollution	correspond à G3
Largeur	31 mm
Largeur	31 mm
Largeur en pouce	1,22 in
Profondeur	110 mm
Profondeur	110 mm
Longueur	152 mm
Longueur en pouces	5,98 in
Profondeur de montage pouces	4,33 in
Poids	1 kg

### Montage / Installation

Position de montage	à la verticale à l'horizontale
Fixation de module	Vis Torx T20
Avis	Enficher le module Power 9445/35 uniquement sur la base 9496/35

### Plan d'encombrement (toutes les dimensions sont en mm [pouces]) – sous réserve de modifications



Modules Power 9445/32, 9445/35

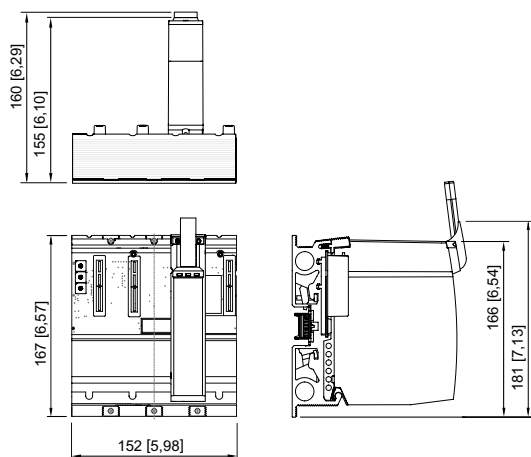
Modules Power 9445/32, 9445/35 +  
base 9496 (3 emplacements)

# Systeme d'entrees/sorties depootees

## Entrees/Sorties depootees IS1+ Module power zone 2



9445/35-12 N° d'art. 315833



Modules Power 9445/32, 9445/35 +  
base 9496 (4 emplacements)

### Accessoires

#### Kit de raccordement



Kit d'alimentation auxiliaire 24 V (3 m)

N° d'art.

261232

#### Serie 9496/35 - Base pour modules CPU & Power



Zone 2  
3 emplacements pour accueillir  
1 x CPU et 2 x modules Power ou 2 x CPU et 1 x module Power  
Dimensions env. L = 167 mm, l = 96 mm, H = 50,6 mm

N° d'art.

246871



Zone 2  
4 emplacements pour accueillir  
2 x CPU et 2 x modules Power  
Dimensions env. L = 167 mm, l = 152 mm, H = 50,6 mm

262392

Sous reserve de modifications des caracteristiques techniques, dimensions, poids, types de construction et possibilites de livraison.  
Les figures n'ont qu'une valeur indicative.