



- Composant modulaire pour la surveillance du courant différentiel résiduel
- Utilisable pour les courants alternatifs et courants continus pulsés
- Protection contre les tensions de contact

#### MY R. STAHL 8562A



Le disjoncteur différentiel de la série 8562 de R. STAHL est un module de surveillance du courant différentiel qui permet la commutation des systèmes en cas de courants différentiels résiduels, assurant ainsi une protection personnelle fiable en zones Ex. Il convient pour les courants alternatifs et courants continus pulsés, et est conçu pour des courants de service assignés de 16, 25 ou 40 A ; les courants assignés sont 10, 30, 100, 300 et 500 mA.

### Caractéristiques techniques

#### Protection contre les explosions

Domaine d'application (zones)	1, 2
Certificat cCSA	1850696
Certificats	ATEX (PTB), Brésil (ULB), Canada (FM), Chine (CQST), États-Unis (FM), IECEx (PTB)

#### Caractéristiques électriques

Type de tension	AC
Tension assignée d'emploi AC	480 V
Courant de service assigné	40 A
Courant nominal de fuite	0,03 A
Contacts auxiliaires	1 contact à deux directions
Nombre de pôles	4
Pôle N présent	Oui

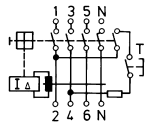
#### Conditions ambiantes

Température ambiante	-20 °C ... 60 °C
----------------------	------------------

#### Caractéristiques mécaniques

Degré de protection (IP)	IP20
Matériau du boîtier	Résine époxy
Largeur en pouces	3,9 in
Longueur	156 mm
Longueur en pouces	6,14 in
Profondeur de montage	97,5 mm
Profondeur de montage pouces	3,84 in
Poids	1,8 kg
Poids	3,97 lb

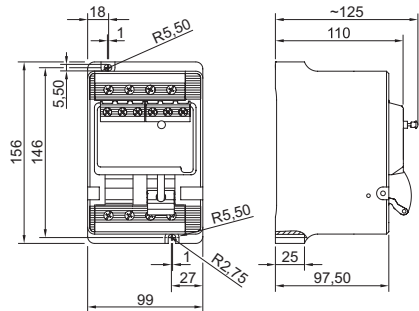
#### Dessins techniques – sous réserve de modifications



Contact auxiliaire 1 contacts à deux directions

4 pôle

#### Plan d'encombrement (toutes les dimensions sont en mm [pouces]) – sous réserve de modifications



Disjoncteur différentiel, 4 pôles, 8562/54-...

Sous réserve de modifications des caractéristiques techniques, dimensions, poids, types de construction et possibilités de livraison.  
Les figures n'ont qu'une valeur indicative.