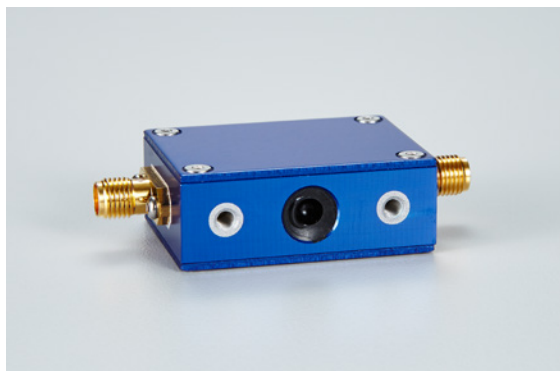


9730/26-11 N° d'art. 256497



- Permet l'utilisation des antennes de la série 9790 ou des antennes évaluées à sécurité intrinsèque et connecteurs coaxiaux standard en zones Ex
- Utilisation flexible dans une plage de température très large
- Favorise des solutions sans fil spécifiques au projet

### MY R. STAHL 9730B



L'isolateur HF de la série 9730 convertit les signaux radios standard en signaux radios de sécurité intrinsèque afin que des antennes de la série 9790 ou des antennes évaluées à sécurité intrinsèque être utilisés en zones Ex. Ainsi, des solutions spécifiques au projet avec enveloppe Ex d'appareils radios sont possibles, leur manipulation ne se distingue que faiblement des solutions industrielles standard.

## Caractéristiques techniques

### Protection contre les explosions

Domaine d'application (zones)	2 22
Interface Ex zone	0 1 2 20 21 22
Certificat IECEEx gaz	IECEEx EMT 16.0031X
IECEEx protection contre l'explosion de gaz	Ex nA [Ex ia Ga] IIC T6 Gc
Certificat IECEEx poussière	IECEEx EMT 16.0031X
IECEEx protection contre l'explosion de poussières	Ex ic [Ex ia Da] IIIC T85 °C Dc
Certificat IECEEx grisou	IECEEx EMT 16.0031X
IECEEx protection antigrisouteuse	[Ex ia Ma] I
Certificat ATEX gaz	EMT 16 ATEX0057 X
ATEX protection contre l'explosion de gaz	⊕ II 3 (1) G Ex nA [Ex ia Ga] IIC T6 Gc
Certificat ATEX poussière	EMT 16 ATEX0057 X
ATEX protection contre l'explosion de poussières	⊕ II 3 (1) D Ex ic [Ex ia Da] IIIC T85 °C Dc
Certificat ATEX grisou	EMT 16 ATEX0057 X
ATEX protection antigrisouteuse	⊕ I (M1) [Ex ia Ma] I
Certificats	ATEX (EMT), IECEEx (EMT)
Certificat de conformité	ATEX (EUK)

### Caractéristiques électriques

Fréquence	150 MHz ... 8 GHz
-----------	-------------------

9730/26-11 N° d'art. 256497

### Caractéristiques électriques

Bande de fréquence	universel
Affaiblissement d'insertion	(pour température ambiante 20 °C) <b>Bande de fréquence</b> 150 MHz ... 1 GHz 0,3 dB 1 GHz ... 3,5 GHz 0,46 dB 3,5 GHz ... 6 GHz 1,09 dB 6 GHz ... 8 GHz 1,41 dB <b>Fréquence</b> 400 MHz 0,12 dB 900 MHz 0,16 dB 2,45 GHz 0,48 dB 5,5 GHz 1,28 dB

### Conditions ambiantes

Température ambiante	-40 °C ... +80 °C
Température ambiante	-40 °F ... +176 °F
Température de stockage	-40 °C ... +80 °C
Température de stockage	-40 °F ... +176 °F
Humidité relative maximale	&lt ; 95 %

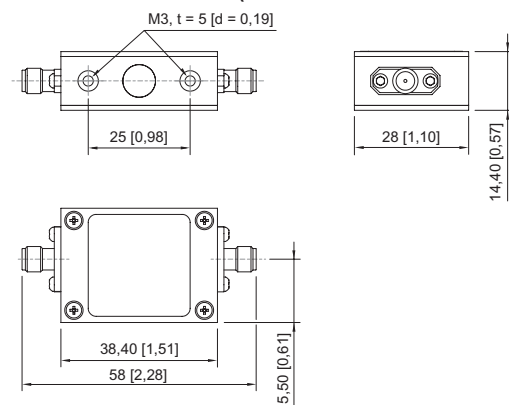
### Caractéristiques mécaniques

Degré de protection (IP)	IP40
Matériau	Aluminium anodisé
Largeur	28 mm
Hauteur	57 mm
Profondeur	14 mm
Poids	100 g
Poids	0,22 lb

### Montage / Installation

Type de raccordement	Douille SMA
----------------------	-------------

### Plan d'encombrement (toutes les dimensions sont en mm [pouces]) – sous réserve de modifications

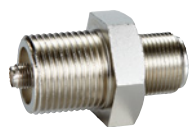


## Accessoires

Traversée coaxiale

N° d'art.

9730/26-11 N° d'art. 256497



Filetage : M20  
Connecteur  
Intérieur : douille SMA  
Extérieur : douille N  
Température ambiante: -60 °C ... +150 °C  
Degré de protection (IP): IP66

249456

Sous réserve de modifications des caractéristiques techniques, dimensions, poids, types de construction et possibilités de livraison.  
Les figures n'ont qu'une valeur indicative.