

# Éclairage

## Luminaire à vasque pour tubes fluorescents

GRP

6401/542-8008-15-131 N° d'art. 256611



- Utilisable dans les zones 2, 21 et 22
- Luminaire à vasque antidéflagrant avec 2 tubes fluorescents : 18 W, 36 W, 58 W
- Stabilité maximale : résistance aux chocs IK 10

MY R. STAHL 6401A



Le luminaire EXLUX 6401 convient pour un éclairage normal dans des applications extérieures et intérieures. Grâce aux accessoires fournis, il est facilement monté au mur, au plafond, sur mât ou en suspension. Le verrouillage central pratique est doté en option d'un élément de commutation pour la coupure sur tous les pôles lors de l'ouverture du boîtier en plastique. La finition de haute qualité assure au luminaire une parfaite stabilité et un entretien minimal malgré le poids réduit.

### Caractéristiques techniques

#### Protection contre les explosions

Version Ex	Oui
Domaine d'application (zones)	2 21 22
Certificat IECEX gaz	IECEX PTB 14.0035
IECEX protection contre l'explosion de gaz	Ex ec IIC T4 Gc
Certificat IECEX poussière	IECEX PTB 14.0035
IECEX protection contre l'explosion de poussières	Ex tb / tc IIIC T80 °C Db
Certificat ATEX gaz	PTB 14 ATEX 2017
ATEX protection contre l'explosion de gaz	⊕ II 3 G Ex ec IIC T4 Gc
Certificat ATEX poussière	PTB 14 ATEX 2016
ATEX protection contre l'explosion de poussières	⊕ II 2 D Ex tb / tc IIIC T80 °C Db
Certificats et homologations	ATEX IECEX
Certificats	ATEX (PTB), IECEX (PTB)

#### Caractéristiques électriques

Tension assignée d'emploi AC	220 ... 240 V
Tension assignée d'emploi DC	220 ... 240 V
Gamme de fréquences	50 – 60 Hz

#### Données photométriques

Nombre de lampes	2
Puissance de lampe	36 W
Lampe	Culot de lampe G13

**Données photométriques**

Efficacité lumineuse	0 lm/W
Flux lumineux du luminaire	0 lm

**Conditions ambiantes**

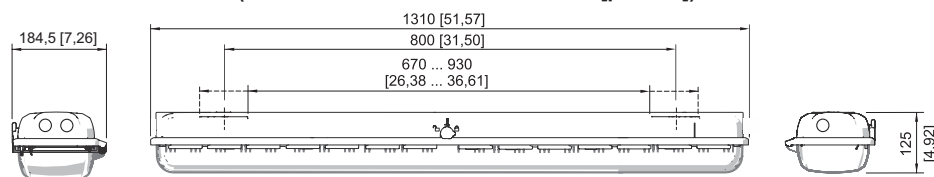
Température ambiante	-30 °C ... +55 °C (T80 °C) (T80 °C)
----------------------	-------------------------------------

**Caractéristiques mécaniques**

Version	Modèle standard
Degré de protection IP (CEI 60598)	IP66/IP67
Classe	I (avec raccord PE intérieur)
Matériau du boîtier	Résine polyester, renforcé de fibres de verre
Couleur de boîtier	gris clair (RAL 7035)
Matériau de joint	Silicone
Absence de silicone	Avec Silicone
Matériau de vasque	Polycarbonate
Bornier installé	PE + N + L1 + L2 + L3
Borne de connexion unifilaire maximum	6 mm <sup>2</sup>
Borne de connexion à fils fins maximum	4 mm <sup>2</sup>
Type de câble de raccordement	à fils fins unifilaire multifilaire
Taille	4
Largeur	184 mm
Hauteur	125 mm
Longueur	1310 mm
Résistance aux chocs (CEI 62262)	IK10
Poids	5.3 kg
Poids	11,68 lb
Extinction du luminaire	Non

**Composants**

Plaque taraudée	2x plastique
Ballast	ELXe
Câblage traversant	sans
Perçages	3 x M25
Presse-étoupes	2 x M25 Ø 7 ...
Matériau presse-étoupe	Polyamide noir
Bouchon obturateur	2 x M25 x 1,5
Matériau de bouchon obturateur	Polyamide noir
Accessoires	joint

**Plan d'encombrement (toutes les dimensions sont en mm [pouces]) – sous réserve de modifications**

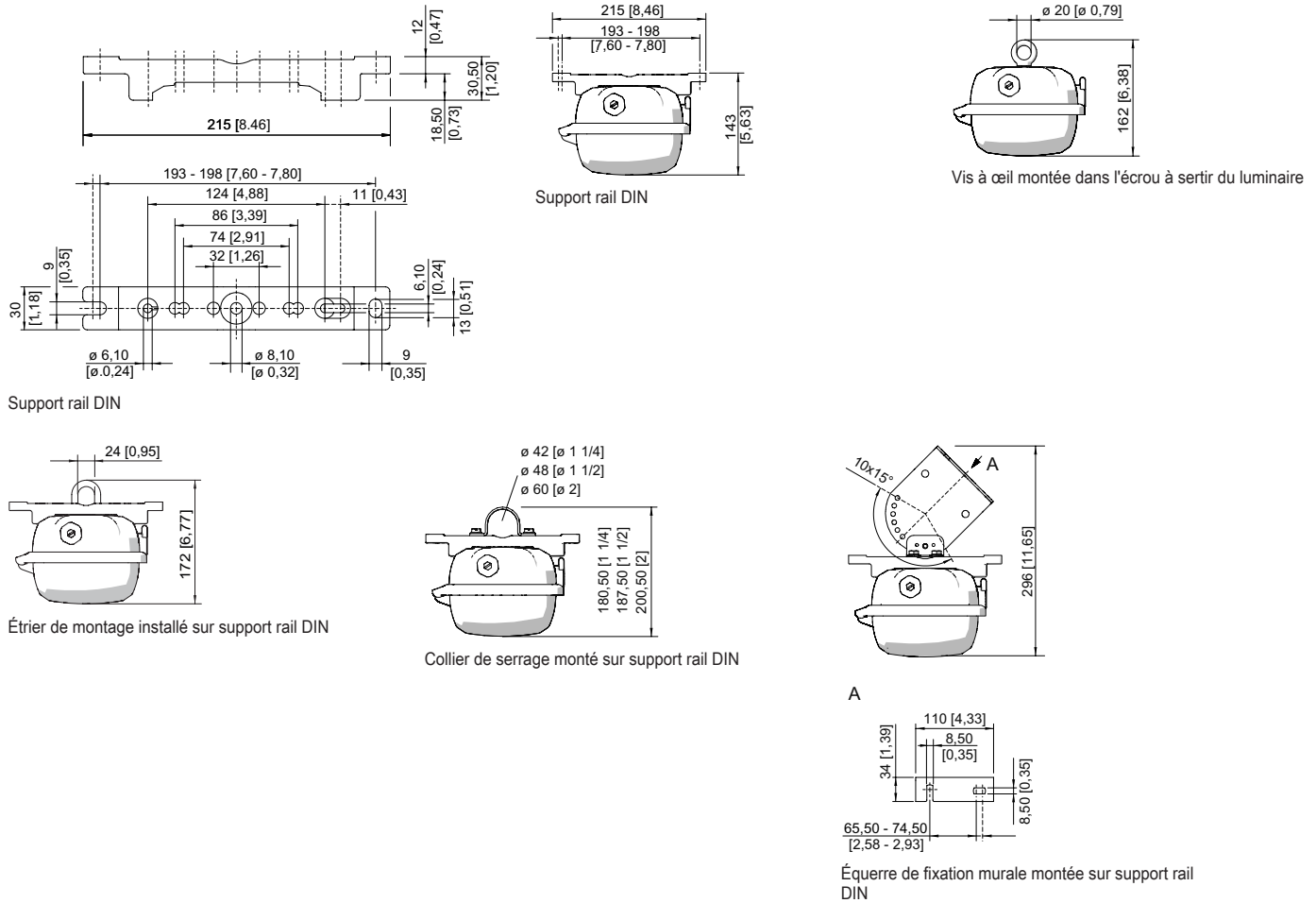
Taille 4

# Éclairage

## Luminaire à vasque pour tubes fluorescents

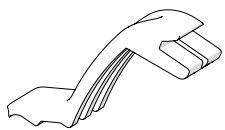
### GRP

6401/542-8008-15-131 N° d'art. 256611



## Accessoires

### Support pour vasque du luminaire



La sécurité antichute du couvercle du luminaire empêche toute chute accidentelle du couvercle après ouverture du luminaire.

N° d'art.

226791

Sous réserve de modifications des caractéristiques techniques, dimensions, poids, types de construction et possibilités de livraison. Les figures n'ont qu'une valeur indicative.