

8150/5-V88-35122-2304 N° d'art. 256777



- Montage mural affleurant avec conception hygiénique
- Boîtier en acier inoxydable AISI 316L doté d'un système d'étanchéité invisible
- Interrupteur verrouillé empêchant tout retrait accidentel de la fiche sous charge
- Versions avec prises simples ou duplex
- Intensités de courant 16 A et / ou 32 A

### MY R. STAHL 8150E

Les coffrets de distribution à montage mural pour salles propres de la série 8150/5-V88 ont été développés pour toutes les applications dans lesquelles la contamination par des particules peut altérer la qualité, la pureté ou la durée de vie d'un produit. Par exemple dans l'industrie pharmaceutique, où une teneur trop élevée en particules limite la pureté des médicaments, ou bien dans l'industrie des semi-conducteurs, où les particules peuvent raccourcir la durée de vie de composants tels que les puces, les LED ou les écrans tactiles. Les secteurs élargis comprennent également l'optique (fabrication de lentilles, d'objectifs, de microscopes), l'industrie alimentaire et les secteurs des sciences de la vie et des laboratoires. Grâce à leur structure claire et à leur conception hygiénique, les coffrets de distribution peuvent être installés à fleur de mur dans les secteurs précédemment cités, conformément aux classifications requises.

## Caractéristiques techniques

### Protection contre les explosions

Champ d'application	Union européenne (ATEX) IECEX
Domaine d'application (zones)	1, 2, 21, 22
Certificat IECEX gaz	IECEX PTB 09.0049
Certificat IECEX gaz	IECEX PTB 09.0049
IECEX protection contre l'explosion de gaz	Ex db eb IIC T6 Gb
Certificat IECEX poussière	IECEX PTB 09.0049
IECEX protection contre l'explosion de poussières	Ex tb IIIC T80 °C Db
Certificat ATEX gaz	PTB 09 ATEX 1109
Certificat ATEX gaz	PTB 09 ATEX 1109
ATEX protection contre l'explosion de gaz	⊕ II 2 G Ex db eb IIC T6 Gb
Certificat ATEX poussière	PTB 09 ATEX 1109
ATEX protection contre l'explosion de poussières	⊕ II 2 D Ex tb IIIC T80 °C Db
Certificats	ATEX (PTB), IECEX (PTB), Inde (Peso)

### Caractéristiques électriques

Bouclage possible	Oui
-------------------	-----

### Conditions ambiantes

Température ambiante	-50 °C ... +40 °C
Température ambiante	-58°F ... +104°F

8150/5-V88-35122-2304 N° d'art. 256777

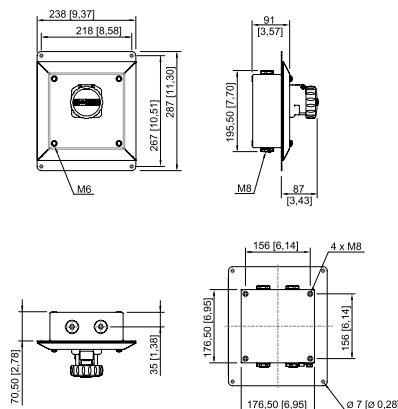
### Caractéristiques mécaniques

Degré de protection (IP) (CEI 60529)	IP66
Degré de protection IP (CEI 60079)	IP64
Matériau du boîtier	Acier inoxydable 1.4404, (AISI 316L), satiné
Sans silicone	Non
Largeur	238 mm
Largeur en pouces	9,37 in
Hauteur	157,5 mm
Hauteur en pouces	6,2 in
Longueur	287 mm
Longueur en pouces	11,3 in
Joint	Silicone, moussé
Taille de boîtier	176,5x176,5x91 mm
Poids	4.7 kg
Poids	10,36 lb

### Composants

Bouchon obturateur	4 x M25 x 1,5
Matériau de bouchon obturateur	Polyamide noir
Nombre de prises 1	1
Type prise 1	8572/15
Tension assignée d'emploi de prise 1	100 ... 130 V
Fréquence de prise 1	50/60 Hz
Courant de service assigné de prise 1	16 A
Nombre de pôles de la prise 1	3
Code couleur de prise 1	jaune
Codage de la prise 1	4
Type de borne prise 1	Phoenix UT 4 Phoenix UT 4-PE
Section de raccordem. prise 1	4 mm <sup>2</sup>
Matériau du boîtier prise 1	Polyamide renforcé de fibres de verre
Puissance de commutation 1	AC-3 : 277 V / 16 A
Avis puissance de commutation 1	selon CEI/EN 60947-3

### Plan d'encombrement (toutes les dimensions sont en mm [pouces]) – sous réserve de modifications



8150/5-V88 avec 8572/15, 16 A

# Matériels d'installation

Coffrets de distribution à montage mural pour salles propres

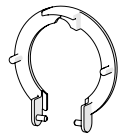


8150/5-V88-35122-2304 N° d'art. 256777

## Accessoires

### Cache anti-poussière pour prises, compacte série 8572/13

N° d'art.



protection anti-poussière à monter ultérieurement pour prises à 3 pôles

257438

### Fiche

N° d'art.



Fiche 8570/12-304-S-XX-X-XX-XXX à 3 pôles, 100 ... 130 V AC, 50 / 60 Hz, 16 A

272896

Sous réserve de modifications des caractéristiques techniques, dimensions, poids, types de construction et possibilités de livraison.  
Les figures n'ont qu'une valeur indicative.