

8074/2-1-AZ-20 N° d'art. 257202



- Grande plage de température d'utilisation
- Grande chambre de connexion interne
- Boîtier Ex e métallique de haute qualité avec raccordement PE externe
- Degré de protection IP66/67
- 5 versions de contacts différentes
- 10 versions d'actionneurs différentes

MY R. STAHL 8074D



Interrupteurs de position en métal dans des dimensions standard selon la norme DIN EN 50041. Le domaine d'application est destiné à la détection de position des composants mobiles. Les versions marquées répondent aux exigences requises pour les interrupteurs de sécurité selon EN 13849-1 et disposent de contacts à ouverture forcée selon EN 60947-5-1.

Caractéristiques techniques

Protection contre les explosions

Champ d'application	Union européenne (ATEX) IECEX
Domaine d'application (zones)	1 2 21 22
Certificat IECEX gaz	IECEX BVS 16.0085
IECEX protection contre l'explosion de gaz	Ex db eb IIC T6 / T5 Gb
Certificat IECEX poussière	IECEX BVS 16.0085
IECEX protection contre l'explosion de poussières	Ex tb IIIC T80 °C / T95 °C Db
Certificat ATEX gaz	BVS 05 ATEX E 007
ATEX protection contre l'explosion de gaz	⊕ II 2 G Ex db eb IIC T6 / T5 Gb
Certificat ATEX poussière	BVS 05 ATEX E 007
ATEX protection contre l'explosion de poussières	⊕ II 2 D Ex tb IIIC T80 °C / T95 °C Db
Certificats	ATEX (BVS), Chine (CQST), IECEX (BVS)
Certificat de conformité	ATEX (EUK)

Caractéristiques électriques

Tension assignée d'emploi DC	230 V
Tension assignée d'emploi AC (potentiel identique)	250 V
Tension assignée d'emploi AC (potentiel différent)	250 V
Tension assignée d'isolement	250 V
Courant de service assigné max.	6 A

Postes de commande et de signalisation

Interrupteur de position



8074/2-1-AZ-20 N° d'art. 257202

Caractéristiques électriques

Courant de service assigné avis	6 A à 230 V DC 0.25 A à 250 V AC
Durée de vie électrique	maximum 10 ⁶ cycles de manœuvres
Durée de vie mécanique	maximum 10 ⁶ cycles de manœuvres
Tension de tenue aux chocs	4 kV
Protection contre les courts-circuits max.	10 A
Caractéristique de déclenchement	gL/gG
Fréquence de fonctionnement maximale	1800 cycles de manœuvres/h
Fonction de commutation	Contact à action lente

Conditions ambiantes

Température ambiante	-20 °C ... +40 °C (T6) -20 °C ... +60 °C (T5)
----------------------	--

Caractéristiques mécaniques

Version	2e génération
Degré de protection (IP)	IP66
Degré de protection (IP) (CEI 60529)	IP66
Degré de protection (IP) (CEI 60529) avis	-20 °C
Matériau du boîtier	Aluminium résistant à la corrosion, revêtement par poudre
Couleur de boîtier	Noir/argent
Connexion mise à la terre maximum	4 mm ²
Matériau du couvercle	Acier inoxydable 1.4401, grenailé
Matériau de contact	Argent-nickel
Section de raccordement unifilaire	0.75 – 1.5 mm ²
Section de raccordement à fils fins	0.75 – 1.5 mm ²
Nombre de NF	1
Contact à ouverture forcée	Oui
Nombre de NO	1
Actionneur	Interrupteurs de sécurité
Plage de serrage	4 ... 13 mm
Type de câble de raccordement	unifilaire à fils fins
Contacts	1 NF + 1 NO
Système de contact	2 pôles, isolation galvanique, avec double coupure
Largeur d'ouverture du contact	≥ 1,5 mm (épaisseur de séparation ≥ 3 mm)
Unité d'emballage	1
Poids	340 g
Poids	0,75 lb

Montage / Installation

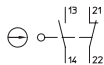
Raccordement	Entrée de câble 8161 1xM20x1,5
Couple de serrage	Bornes à vis : 0,4 Nm max. ; vis du couvercle : 1,5 ... 2 Nm ; entrées de câbles : voir note de montage (fournie)

Composants

Presse-étoupes	1 x M20 Ø 4 – 13 mm
Matériau presse-étoupe	Polyamide, renforcé de fibres de verre

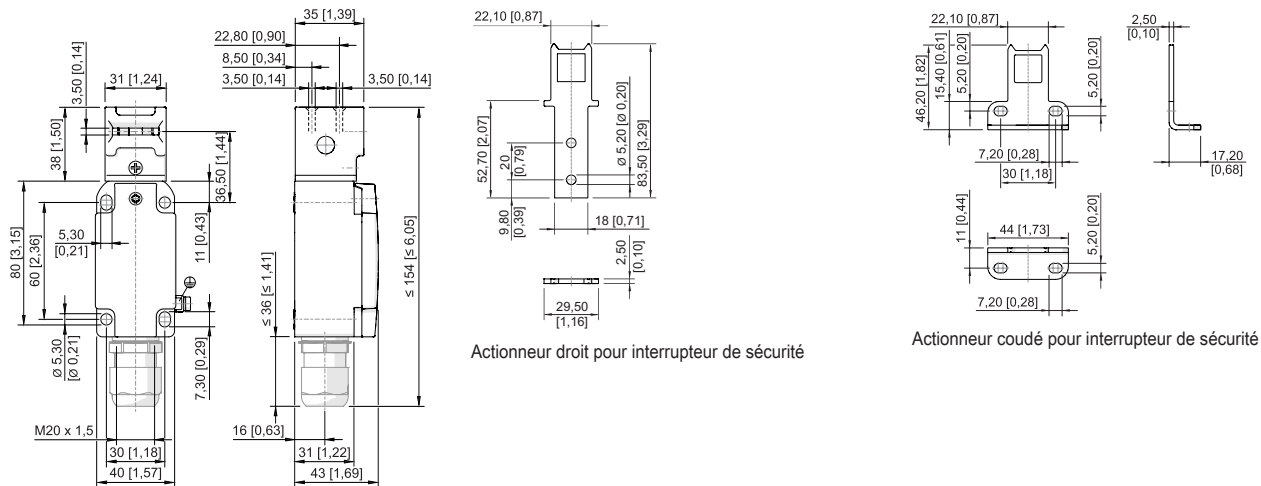
8074/2-1-AZ-20 N° d'art. 257202

Dessins techniques – sous réserve de modifications



Contact à action lente 1 NF + 1 NO
8060/-1; 807./2-1

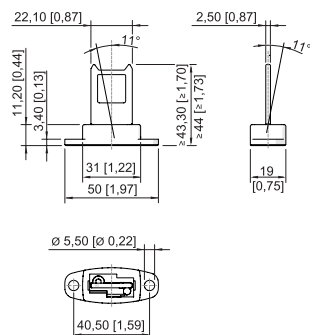
Plan d'encombrement (toutes les dimensions sont en mm [pouces]) – sous réserve de modifications



Actionneur droit pour interrupteur de sécurité

Actionneur coudé pour interrupteur de sécurité

Interrupteur de sécurité 8074/2--AZ-20



Actionneur mobile pour interrupteur de sécurité

Accessoires

Actionneur		N° d'art.
	coudé, pour 8074/2--AZ	132312
	mobile, pour 8074/2--AZ	132313
	droit, pour 8074/2--AZ	132311

8074/2-1-AZ-20 N° d'art. 257202

Presse-étoupe en plastique

N° d'art.



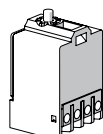
8161/7-M20-1307, Ex e
Plastique, M20 x 1,5, diamètre extérieur du câble 7 – 13 mm
Taille de lot 50 pièces

239172

Pièces de rechange

Élément de contact

N° d'art.



1 NF + 1 NO Contact à action lente 8080/1-1

132529

Sous réserve de modifications des caractéristiques techniques, dimensions, poids, types de construction et possibilités de livraison.
Les figures n'ont qu'une valeur indicative.