

8595/1-CS2-S-S05-001 N° d'art. 324652



- Maniement simple grâce à la technologie Hot Swap
- Nombreuses possibilités d'application grâce à la construction modulaire
- Conditions d'utilisation les plus extrêmes en atmosphère explosible
- Connexion fiable de données et de signaux ou alimentations de puissance
- Branchement et débranchement simples grâce au maniement à une main

MY R. STAHL 8595H



Les fiches miniCON de la série 8595/1, antidéflagrantes et avec jusqu'à 8 pôles, de R. STAHL sont votre liaison 100 % sécurité ! Les fiches disponibles en acier inoxydable haut de gamme convainquent par leur fiabilité dans des applications variées. La capacité de coupure Hot Swap permet de débrancher et de rebrancher en toute fiabilité et toute sécurité des alimentations en tension et signaux de sécurité intrinsèque jusqu'à 500 V/8 A – sans permis de feu.

Les miniCON conçues pour des sections de conducteur de 24 AWG à 14 AWG (0,25 mm² à 2,5 mm²) sont disponibles dans les formes de construction fiche de connecteur et prise de courant à bride, pour le raccordement direct de conducteurs ou l'installation de dispositifs. Les nouvelles fiches destinées aux atmosphères explosibles des classes I, II, division 2 ainsi que des zones 1 et 21 sont particulièrement convaincantes grâce à une construction modulaire et des composants agencés logiquement pour un montage clair et rapide. Le maniement breveté ne nécessitant qu'une seule main rend possible une connexion rapide des fiches associées qui peuvent être définies par l'installateur pour jusqu'à trois applications grâce à un codage intérieur. Une version en laiton nickelé est également disponible en cas de besoin.

Caractéristiques techniques

Protection contre les explosions

Champ d'application	Union européenne (ATEX) CE Code IECEX NEC®
Domaine d'application (zones)	1, 2, 21, 22
Certificat IECEX gaz	IECEX EPS 20.0035X
IECEX protection contre l'explosion de gaz	Ex db eb IIC T6 / T5 Gb
Certificat IECEX poussière	IECEX EPS 20.0035X
IECEX protection contre l'explosion de poussières	Ex tb IIIC T80 °C / T95 °C Db
Certificat ATEX gaz	EPS 20 ATEX 1075 X
ATEX protection contre l'explosion de gaz	⊕ II 2 G Ex db eb IIC T6 / T5 Gb
Certificat ATEX poussière	EPS 20 ATEX 1075 X
ATEX protection contre l'explosion de poussières	⊕ II 2 D Ex tb IIIC T80 °C / T95 °C Db
Certificat ULus	E531347

8595/1-CS2-S-S05-001 N° d'art. 324652

Protection contre les explosions

Marquage ULus	Class I, Div. 2, Groups A,B,C,D Class II, III, Div. 2, Groups F,G Class I, Zone 1, AEx db eb IIC Gb Class I, Zone 0, AEx ia IIC Ga Zone 21, AEx tb IIIC Db Zone 20, AEx ia IIIC Da
Certificat cUL	E531347
Marquage cUL	Ex db eb IIC T6,T5 Gb Ex ia IIC T6 Ga Ex tb IIIC T80 °C ... T95 °C Db Ex ia IIIC T80 °C Da Class I, Div. 2, Groups A,B,C,D Class II, III, Div. 2, Groups F,G
Certificats	ATEX (EPS), Canada (CSA), États-Unis (UL), IECEX (EPS)
Certificat de conformité	ATEX (EUK)

Caractéristiques électriques

Tension assignée d'emploi AC	500 V
Tolérance de tension	+10 %
Tension assignée d'isolement	690 V
Courant de service assigné avec AC	8 A
Puissance de commutation	AC-3 : 550 V / 8 A
Nombre de pôles	7
Gamme de fréquences AC	50 – 60 Hz
Avis	Taux de transfert de données : 1000 Mbit/s

Données spécifiques au dispositif

Fusible de puissance avec protection thermique	25 A GL
Fusible de puissance sans protection thermique	16 A GL

Conditions ambiantes

Température ambiante	-60 °C ... 75 °C
Température ambiante	-76 °F ... +167 °F

Caractéristiques mécaniques

Version	Prolongateur
Degré de protection (IP) (CEI 60529)	IP66 IP67
Degré de protection IP (CEI 60079)	IP64
Type de boîtier (UL50 & UL50E)	3, 4, 4X
Élément de base	Prolongateur
Matériau du boîtier	Acier inoxydable 1.4404
Type de contact	Contact femelle
Section de raccordement	0.5 mm ²
Section de raccordement 2	0.25 mm ²
Section de raccordement AWG	20 AWG
Section de raccordement AWG2	24 AWG
Section de raccordement 2 min.	0,25 mm ²
Section de raccordement 2 max.	0,25 mm ²

8595/1-CS2-S-S05-001 N° d'art. 324652

Caractéristiques mécaniques

Section raccordement 2 AWG min.	24 AWG
Section de raccordement 2 AWG max.	24 AWG
Filetage de raccordement	M20 x 1,5
Résistance au choc (CEI 60079)	7 J
Codage	1-3, librement sélectionnable
Joint	Silicone
Poids	200 g
Poids	0,44 lb

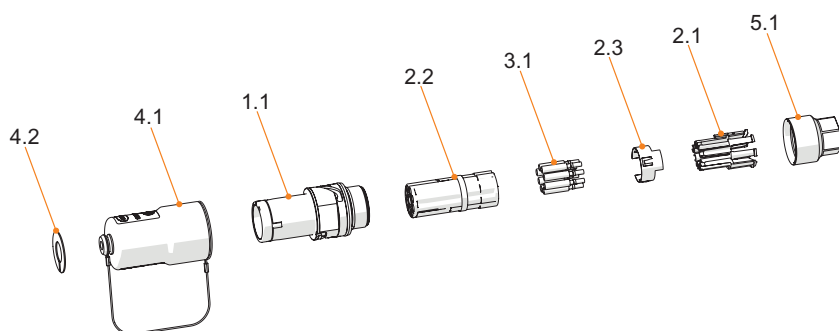
Montage / Installation

Type de raccordement	sertir
Type de raccordement 2	souder

Composants

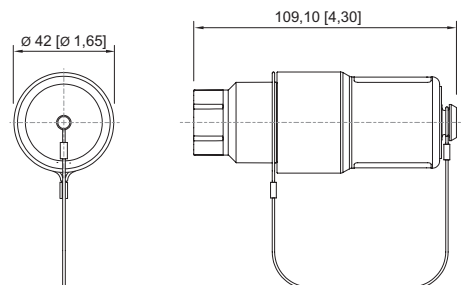
Capuchon de protection présent	Oui
--------------------------------	-----

Dessins techniques – sous réserve de modifications



- 4.2 Disque de codage
- 4.1 Capot de protection
- 1.1 Élément de base accouplement
- 2.2 Corps isolant
- 3.1 Contacts
- 2.3 Contact PE (uniquement sur la version en métal)
- 2.1 Support pour contact
- 5.1 Adaptateur pour presse-étoupe

Plan d'encombrement (toutes les dimensions sont en mm [pouces]) – sous réserve de modifications



8595/1 Accouplement

8595/1-CS2-S-S05-001 N° d'art. 324652

Accessoires

Fiche de connecteur Ex e

N° d'art.

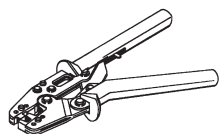


Matériau du boîtier : acier inoxydable 1.4404
 Type de contact : contact mâle
 Section de raccordement : 0,50 mm²
 Nombre de pôles : 7 P + PE / 8 P
 Type de raccordement : sertissage

324646

Pince à sertir

N° d'art.

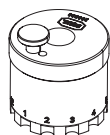


pour toutes les versions avec raccordement par sertissage 0,14 ... 6 mm²

295689

Positionneurs pour contacts industriels tournés

N° d'art.



Le choix du positionneur de contact dépend des contacts à sertir devant être traités.

- positionnement exact du contact à sertir pendant le processus de sertissage
- résultat de sertissage sûr et reproductible
- adapté aux contacts miniCON

299586

Adaptateur

N° d'art.



8595 Adaptateur laiton nickelé
 Pour presse-étoupe M16 x 1,5

314522

8595 Adaptateur acier inoxydable
 Pour presse-étoupe M16 x 1,5

314521

KIT 8595 Adaptateur laiton nickelé
 Pour presse-étoupe M20 x 1,5

296752

KIT 8595 Adaptateur acier inoxydable
 Pour presse-étoupe M20 x 1,5

286164

KIT 8595 Adaptateur laiton nickelé
 Pour presse-étoupe M25 x 1,5

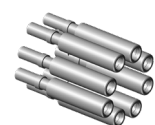
296753

KIT 8595 Adaptateur acier inoxydable
 Pour presse-étoupe M25 x 1,5

286165

Contact femelle

N° d'art.



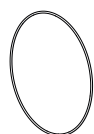
KIT 8595 Contacts femelles (0,25 ... 0,5 mm²) 8 pièces

286151

Pièces de rechange

Joint torique RECHANGE KIT

N° d'art.



8595C Joint torique 34x1,5 pièce de rechange
 5 pièces
 pour toutes les variantes métalliques

330564

8595/1-CS2-S-S05-001 N° d'art. 324652

Support pour contact femelle

N° d'art.



KIT 8595 Insert contact femelle + PE

286146

Capot de protection

N° d'art.



KIT 8595 Capot de protection accouplement (femelle)
Y compris KIT Disques de codage 8595 quatre couleurs, sans inscription

286159

Sous réserve de modifications des caractéristiques techniques, dimensions, poids, types de construction et possibilités de livraison.
Les figures n'ont qu'une valeur indicative.