

Appareils de signalisation

Appareil de signalisation lumineux Luminaire au XÉNON

Avec enveloppe antidéflagrante

FL60/324-P0111-00GW30-ST000-0000 N° d'art. 324129



- Dernière génération de transmetteurs de signaux sonores et lumineux
- Chambres de connexion Ex d / Ex e
- Solutions lumineuses avec 5 ... 21 J XÉNON et LED haute performance avec différents modes d'éclairage et 4 canaux d'éclairage
- 4 niveaux de puissance configurables
- Supports, fixations et grille de protection en acier inoxydable
- Conformité EN54 / DNV
- Étrier de fixation et grille de protection inclus

MY R. STAHL FL60D



La gamme de produits FL60/3 fournit des signaux lumineux servant à indiquer au moyen d'une alarme, d'un avertissement ou d'un avis, le dysfonctionnement / démarrage d'un appareil ou tout autre problème technique de sécurité survenant en zones Ex. Les modèles lumineux (LED) préconfigurés offrent un large éventail de modèles de signaux normalisés au niveau international, avec respectivement 4 canaux au choix pour une utilisation flexible. Les appareils de signalisation répondent aux spécifications des normes EN54 et DNV pour les environnements les plus exigeants.

Caractéristiques techniques

Protection contre les explosions

Champ d'application	Union européenne (ATEX) IECEX United Kingdom
Domaine d'application (zones)	1, 2, 21, 22
Certificat IECEX gaz	IECEX EPS 22.0046X
IECEX protection contre l'explosion de gaz	Ex db eb IIC T4 Gb
Certificat IECEX poussière	IECEX EPS 22.0046X
IECEX protection contre l'explosion de poussières	Ex tb IIIC T100 °C Db
Certificat ATEX gaz	EPS 22 ATEX 1 224X
ATEX protection contre l'explosion de gaz	⊕ II 2 G Ex db eb IIC T4 Gb
Certificat ATEX poussière	EPS 22 ATEX 1 224X
ATEX protection contre l'explosion de poussières	⊕ II 2 D Ex tb IIIC T100 °C Db
Certificats	ATEX (BVIS), IECEX (BVIS)
Certificat de conformité	ATEX (EUK)

Caractéristiques électriques

Tension assignée d'emploi AC	110 ... 240 V
Tension assignée d'emploi DC	133 ... 272 V
Surveillance de ligne	Oui
Gamme de fréquences	50 – 60Hz

Données photométriques

Lampe	Tube à éclat au xénon 5J
-------	--------------------------

Appareils de signalisation

Appareil de signalisation lumineux Luminaire au XÉNON

Avec enveloppe antidéflagrante

FL60/324-P0111-00GW30-ST000-0000 N° d'art. 324129



Données photométriques

Intensité lumineuse effective (1 Hz, éclat)	23 cd
---	-------

Conditions ambiantes

Température ambiante	-40 °C ... 60 °C (T4)
----------------------	-----------------------

Température de stockage	-60 °C ... 70 °C
-------------------------	------------------

Caractéristiques mécaniques

Degré de prot. IP (CEI 60598)	IP66/67
-------------------------------	---------

Version chambre de connexion	Ex e
------------------------------	------

Matériau du boîtier	Aluminium avec revêtement par poudre, résistant à l'eau de mer
---------------------	--

Couleur de boîtier	rouge, similaire à RAL 3020
--------------------	-----------------------------

Absence de silicone	Avec Silicone
---------------------	---------------

Matériau cabochon	Polycarbonate, prismatique
-------------------	----------------------------

Matériau de cabochon Verre	Polycarbonate, prismatique
----------------------------	----------------------------

Matériau de capot de protection	Polycarbonate (capot prot. PC)
---------------------------------	--------------------------------

Matériau de panier de protection	Acier inoxydable
----------------------------------	------------------

Borne de connexion unifilaire maximum	4 mm ²
---------------------------------------	-------------------

Borne de connexion à fils fins maximum	2,5 mm ²
--	---------------------

Plage de serrage	0.5 ... 4 mm
------------------	--------------

Largeur	176 mm
---------	--------

Hauteur	317 mm
---------	--------

Longueur	128 mm
----------	--------

Couleur de lentille	Vert
---------------------	------

Fixation	Support mural
----------	---------------

Poids	5.61 kg
-------	---------

Poids	12,36 lb
-------	----------

Montage / Installation

Type de raccordement	Push in
----------------------	---------

Matériau des pièces à fixer	Acier inoxydable
-----------------------------	------------------

Composants

Perçages	2 x M20 + 2 x M25
----------	-------------------

Presse-étoupes	1 x M20 Ø 4 – 13 mm 1 x M25 Ø 7 ...
----------------	--

Matériau presse-étoupe	Polyamide noir
------------------------	----------------

Bouchon obturateur	2x M20 + 2x M25
--------------------	-----------------

Matériau de bouchon obturateur	Polyamide noir
--------------------------------	----------------

Appareils de signalisation

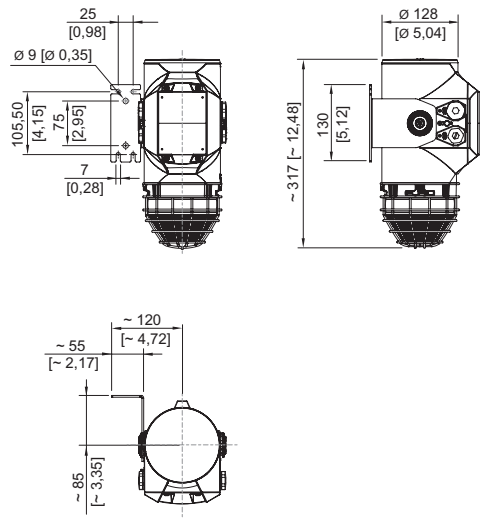
Appareil de signalisation lumineux Luminaire au XÉNON

Avec enveloppe antidéflagrante

FL60/324-P0111-00GW30-ST000-0000 N° d'art. 324129



Plan d'encombrement (toutes les dimensions sont en mm [pouces]) – sous réserve de modifications



Accessoires

Presse-étoupe en métal

		N° d'art.
	Presse-étoupe Ex d et Ex e à masse de scellement pour tous types de câbles armés (SWA, tresse, feuillard) (laiton nickelé) Type 20PX2K, M20 x 1,5	109428
	Presse-étoupes Ex d et Ex e avec système d'étanchéité RapidEx pour tous types de câbles armés et câbles avec armure par tresse métallique (laiton nickelé) Type 20PX2K-REX, M20 x 1,5	246649
	Presse-étoupe Ex d et Ex e à masse de scellement pour tous types de câbles non armés et câbles avec armure par tresse métallique (laiton nickelé) Type 20PXSS2K, M20 x 1,5	109441
	Presse-étoupes Ex d et Ex e avec système d'étanchéité RapidEx pour tous types de câbles armés et câbles avec armure par tresse métallique (laiton nickelé) Type 20PXSS2K-REX, M20 x 1,5	246605

Presse-étoupe en plastique

		N° d'art.
	8161/7-M20-1304, Ex e Plastique, M20 x 1,5, diamètre extérieur du câble 4 – 13 mm Taille de lot 50 pièces	239156

Bouchon obturateur

		N° d'art.
	8290/3-M20 Plastique, M20 x 1,5 Taille de lot 1 pièce	143522
	8290/3-M20 Plastique, M20 x 1,5 Taille de lot 100 pièces	285773

Accessoires de montage

		N° d'art.
	Étrier en L, acier inoxydable 1.4404	319271

Appareils de signalisation

Appareil de signalisation lumineux Luminaire au XÉNON

Avec enveloppe antidéflagrante

FL60/324-P0111-00GW30-ST000-0000 N° d'art. 324129



Étrier en U, acier inoxydable 1.4404

319280

Grille de protection



Grille de protection, acier inoxydable 1.4404

N° d'art.

319272

Sous réserve de modifications des caractéristiques techniques, dimensions, poids, types de construction et possibilités de livraison.
Les figures n'ont qu'une valeur indicative.