

Appareils de signalisation



Appareil de signalisation sonore Transmetteur de signal acoustique

Avec enveloppe antidéflagrante

YA90/C-N-EN-RN-ST-TL-00-00 N° d'art. 258125



- Sirène : directionnelle / max. 115 dB(A)
- Mode de protection : Ex d
- Classe de protection : IP66 (CEI 60529)
- Boîtier en GRP résistant à la corrosion
- Étrier de fixation inclus
- 32 signaux sonores standardisés préconfigurés (compatibilité PFEER / UKOOA)
- Possibilité de sélectionner 2 signaux sonores indépendants
- Un raccordement pour centraux téléphoniques peut être commandé en option
- Surveillance de ligne en option

MY R. STAHL YA90A



La gamme de produits YA90 fournit des signaux acoustiques directionnels et est prévue pour être employée dans des environnements présentant des risques d'explosion ou des conditions très rudes.

Caractéristiques techniques

Protection contre les explosions

| | |
|---|----------------------------------|
| Champ d'application | IECEX Union européenne (ATEX) |
| Domaine d'application (zones) | 1 2 21 22 |
| Certificat IECEX gaz | IECEX BAS 08.0061X |
| IECEX protection contre l'explosion de gaz | Ex d IIC T6 Gb |
| Certificat IECEX poussière | IECEX BAS 08.0061X |
| IECEX protection contre l'explosion de poussières | Ex tb IIIC T85 °C Db |
| Certificat ATEX gaz | Baseefa 08 ATEX 0189 X |
| ATEX protection contre l'explosion de gaz | ⊕ II 2 G Ex d IIC T6 Gb |
| Certificat ATEX poussière | Baseefa 08 ATEX 0189 X |
| ATEX protection contre l'explosion de poussières | ⊕ II 2 D Ex tb IIIC T85 °C Db |
| Certificats | ATEX (BAS), IECEX (BAS) |

Caractéristiques électriques

| | |
|------------------------------|--------------|
| Tension assignée d'emploi AC | 230 V |
| Courant de service assigné | 0,045 A (T6) |
| Tolérance | -10 ... 10 % |

Données acoustiques

| | |
|-------------------------------|-------------------------|
| Niveau de pression acoustique | maximum 115 dB(A) @ 1 m |
| Tonalité | Par interrupteur DIL |
| Niveau de ton | 2 |

Appareils de signalisation

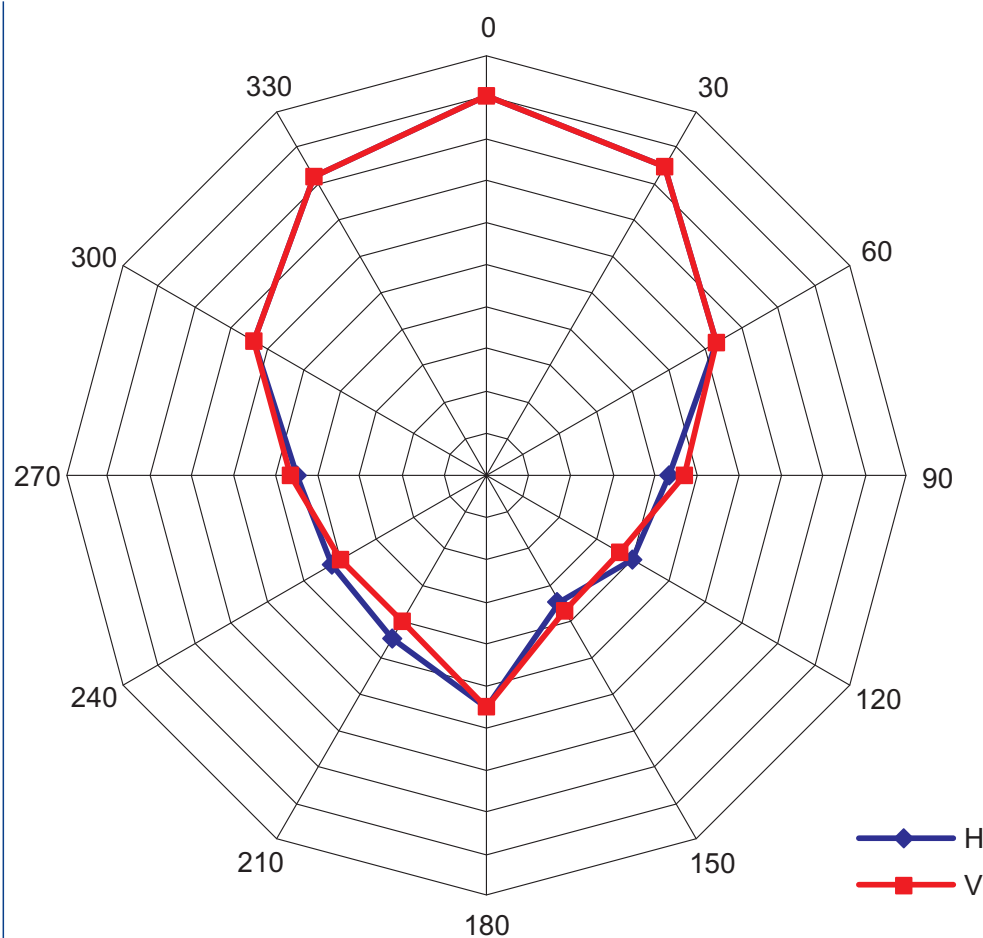
Appareil de signalisation sonore Transmetteur de signal acoustique

Avec enveloppe antidéflagrante

YA90/C-N-EN-RN-ST-TL-00-00 N° d'art. 258125



Image polaire



Conditions ambiantes

Température ambiante -60 °C ... +60 °C

Caractéristiques mécaniques

| | |
|--------------------------------------|--|
| Degré de protection (IP) (CEI 60529) | IP66 |
| Matériau du boîtier | Polyester (GRP), renforcé de fibres de verre |
| Couleur de boîtier | rouge (RAL 3001) |
| Matériau cornet | ABS, ininflammable |
| Largeur | 325 mm |
| Hauteur | 210 mm |
| Longueur | 210 mm |
| Poids | 4.5 kg |
| Poids | 9,92 lb |

Montage / Installation

| | |
|-----------------------------|-------------------------|
| Type de raccordement | Borne à vis |
| Matériau des pièces à fixer | Acier inoxydable 1.4404 |
| Avis concernant la fixation | joint |

Composants

| | |
|--------------------------------|--|
| Perçages | 2 x M20 |
| Presse-étoupes | à commander comme accessoire |
| Bouchon obturateur | 1 x M20 x 1,5 1 x capot de protection contre la poussière |
| Matériau de bouchon obturateur | Laiton |

Appareils de signalisation

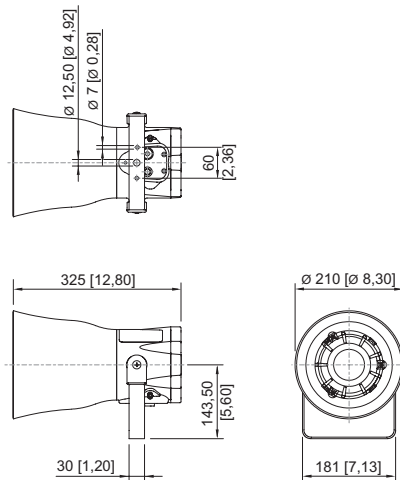


Appareil de signalisation sonore Transmetteur de signal acoustique

Avec enveloppe antidéflagrante

YA90/C-N-EN-RN-ST-TL-00-00 N° d'art. 258125

Plan d'encombrement (toutes les dimensions sont en mm [pouces]) – sous réserve de modifications



Accessoires

| Accessoires de montage | | N° d'art. |
|------------------------|--|-----------|
| | Étrier en U, acier inoxydable | 224587 |
| Pare-soleil | | N° d'art. |
| | Kit de fixation pour montage sur mât avec plaque d'adaptation et vis | 267720 |
| | Pare-soleil YA90 avec vis de fixation | 267731 |
| Presse-étoupe en métal | | N° d'art. |
| | Presse-étoupe Ex d et Ex e à masse de scellement pour tous types de câbles armés (SWA, tresse, feuillard) (laiton nickelé) Type 20PX2K, M20 x 1,5 | 109428 |
| | Presse-étoupes Ex d et Ex e avec système d'étanchéité RapidEx pour tous types de câbles armés et câbles avec armure par tresse métallique (laiton nickelé) Type 20PX2K-REX, M20 x 1,5 | 246649 |
| | Presse-étoupe Ex d et Ex e à masse de scellement pour tous types de câbles non armés et câbles avec armure par tresse métallique (laiton nickelé) Type 20PXSS2K, M20 x 1,5 | 109441 |
| | Presse-étoupes Ex d et Ex e avec système d'étanchéité RapidEx pour tous types de câbles armés et câbles avec armure par tresse métallique (laiton nickelé) Type 20PXSS2K-REX, M20 x 1,5 | 246605 |

Pièces de rechange

| Kit de montage, circuit imprimé de rechange | N° d'art. |
|---|-----------|
|---|-----------|



Appareils de signalisation

Appareil de signalisation sonore Transmetteur de signal acoustique

Avec enveloppe antidéflagrante

YA90/C-N-EN-RN-ST-TL-00-00 N° d'art. 258125



| | | |
|--|------------------|--------|
|  | 115 ... 230 V AC | 209534 |
|  | 24 V DC | 209564 |

Sous réserve de modifications des caractéristiques techniques, dimensions, poids, types de construction et possibilités de livraison.
Les figures n'ont qu'une valeur indicative.