

Appareils de signalisation

Appareil de signalisation lumineux Luminaire à LED

Avec enveloppe antidéflagrante

FL60/336-D0801-00CW10-ST000-0000 N° d'art. 327768



- Dernière génération de transmetteurs de signaux sonores et lumineux
- Chambres de connexion Ex d / Ex e
- Solutions lumineuses avec 5 J XÉNON et LED haute performance avec différents modes d'éclairage et 4 canaux d'éclairage
- 4 niveaux de puissance configurables
- Supports, fixations et grille de protection en acier inoxydable
- Étrier de fixation et grille de protection inclus

MY R. STAHL FL60D



La gamme de produits FL60/3 fournit des signaux lumineux servant à indiquer au moyen d'une alarme, d'un avertissement ou d'un avis, le dysfonctionnement / démarrage d'un appareil ou tout autre problème technique de sécurité survenant en zones Ex. Les modèles lumineux (LED) préconfigurés offrent un large éventail de modèles de signaux normalisés au niveau international, avec respectivement 4 canaux au choix pour une utilisation flexible.

Caractéristiques techniques

Protection contre les explosions

Champ d'application	Union européenne (ATEX) IECEX
Domaine d'application (zones)	1, 2, 21, 22
Certificat IECEX gaz	IECEX EPS 22.0046 X
IECEX protection contre l'explosion de gaz	Ex db IIC T6 / T4 Gb
Certificat IECEX poussière	IECEX EPS 22.0046 X
IECEX protection contre l'explosion de poussières	Ex tb IIIC T80 °C / T100 °C Db
Certificat ATEX gaz	EPS 22 ATEX 1 224 X
ATEX protection contre l'explosion de gaz	⊕ II 2 G Ex db IIC T6 / T4 Gb
Certificat ATEX poussière	EPS 22 ATEX 1 224 X
ATEX protection contre l'explosion de poussières	⊕ II 2 D Ex tb IIIC T80 °C / T100 °C Db
Certificats	ATEX (BVIS), IECEX (BVIS)
Certificat de conformité	ATEX (EUK)

Caractéristiques électriques

Tension assignée d'emploi DC	12 ... 27.2 V
Surveillance de ligne	Oui

Données photométriques

Lampe	Dôme LED
Intensité lumineuse effective (éclairage permanent, 100%)	1061 lm
Intensité lumineuse effective (1 Hz, éclat)	360 cd

Appareils de signalisation



Appareil de signalisation lumineux Luminaire à LED

Avec enveloppe antidéflagrante

FL60/336-D0801-00CW10-ST000-0000 N° d'art. 327768

Conditions ambiantes

Température ambiante	-40 °C ... 40 °C (T6) -40 °C ... 70 °C (T4)
Température de stockage	-60 °C ... 70 °C
Humidité de l'air	95 %

Caractéristiques mécaniques

Degré de protection IP (CEI 60598)	IP66/67
Version chambre de connexion	Ex d
Matériau du boîtier	Aluminium avec revêtement par poudre, résistant à l'eau de mer
Couleur de boîtier	rouge, similaire à RAL 3020
Sans silicone	Avec Silicone
Matériau cabochon	Polycarbonate, prismatique
Matériau de cabochon Verre	Polycarbonate, prismatique
Matériau de capot de protection	Polycarbonate (capot prot. PC)
Matériau de panier de protection	Acier inoxydable
Borne de connexion unifilaire maximum	4 mm ²
Borne de connexion à fils fins maximum	2,5 mm ²
Plage de serrage	0.5 ... 4 mm
Largeur	176 mm
Hauteur	317 mm
Longueur	128 mm
Couleur de lentille	Clair
Fixation	Étrier en L
Poids	5,92 kg

Montage / Installation

Type de raccordement	Push in
Matériau des pièces à fixer	Acier inoxydable

Composants

Perçages	2x M20 + 2x 1/2"
Bouchon obturateur	2x M20 + 2x 1/2"
Matériau de bouchon obturateur	Laiton nickelé

Appareils de signalisation

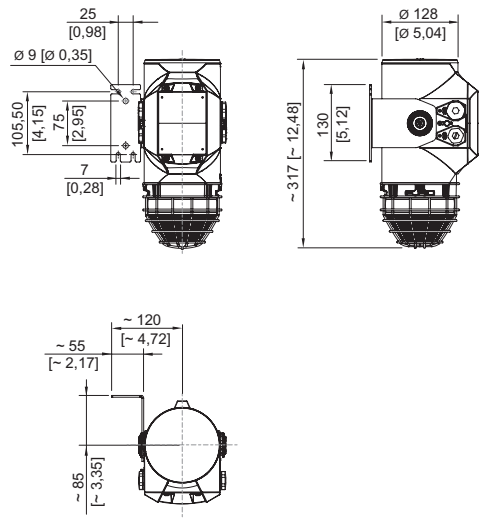
Appareil de signalisation lumineux Luminaire à LED

Avec enveloppe antidéflagrante

FL60/336-D0801-00CW10-ST000-0000 N° d'art. 327768





Plan d'encombrent (toutes les dimensions sont en mm [pouces]) – sous réserve de modifications




Accessoires


Presse-étoupe en métal

		N° d'art.
	Presse-étoupe Ex d et Ex e à masse de scellement pour tous types de câbles armés (SWA, tresse, feuillard) (laiton nickelé) Type 20PX2K, M20 x 1,5	109428
	Presse-étoupes Ex d et Ex e avec système d'étanchéité RapidEx pour tous types de câbles armés et câbles avec armure par tresse métallique (laiton nickelé) Type 20PX2K-REX, M20 x 1,5	246649
	Presse-étoupe Ex d et Ex e à masse de scellement pour tous types de câbles non armés et câbles avec armure par tresse métallique (laiton nickelé) Type 20PXSS2K, M20 x 1,5	109441
	Presse-étoupes Ex d et Ex e avec système d'étanchéité RapidEx pour tous types de câbles armés et câbles avec armure par tresse métallique (laiton nickelé) Type 20PXSS2K-REX, M20 x 1,5	246605

Presse-étoupe en plastique

		N° d'art.
	8161/7-M20-1304, Ex e Polyamide, M20 x 1,5 mm, diamètre extérieur du câble 4 – 13 mm Taille de lot 50 pièces	239156

Bouchon obturateur

		N° d'art.
	8290/3-M20 Plastique, M20 x 1,5 Taille de lot 1 pièce	143522
	8290/3-M20 Plastique, M20 x 1,5 Taille de lot 100 pièces	285773

Appareils de signalisation

Appareil de signalisation lumineux Luminaire à LED

Avec enveloppe antidéflagrante

FL60/336-D0801-00CW10-ST000-0000 N° d'art. 327768



Pièces de rechange

Accessoires de montage

N° d'art.



Étrier en L, acier inoxydable 1.4404

319271



Étrier en U, acier inoxydable 1.4404

319280

Grille de protection

N° d'art.



Grille de protection, acier inoxydable 1.4404

319272

Lentille structurelle

N° d'art.



clair

319276

Sous réserve de modifications des caractéristiques techniques, dimensions, poids, types de construction et possibilités de livraison.
Les figures n'ont qu'une valeur indicative.