

TEF10581608 N° d'art. 259490



- Degré de protection élevé, IP66/67, IP67 sans bouchon respirateur
- Fabriqué en acier inoxydable résistant aux acides (AISI 316L)
- Plaque signalétique en acier inoxydable, soudée par points sur le couvercle
- Plusieurs possibilités de mise à la terre
- Solidité et résistance à la corrosion maximales
- Sécurité de fonctionnement élevée
- Faibles coûts d'entretien pendant toute la durée de vie
- Recommandé pour max. 2 traçages

MY R. STAHL T1058K



Les boîtes de dérivation pour traçages proposées par Tranberg sont utilisées dans la plupart des installations pétrolières en mer du Nord, dans l'industrie pétrochimique et d'autres secteurs caractérisés par des environnements de travail difficiles.

Depuis plus de 25 ans, la société développe et produit des équipements de traçage destinés à une utilisation dans des environnements difficiles.

Notre programme de production comprend une variété de boîtes de dérivation pour traçages.

Caractéristiques techniques

Protection contre les explosions

Champ d'application	IECEX Union européenne (ATEX)
Domaine d'application (zones)	1 2
Certificat IECEX gaz	IECEX PRE 14.0001
IECEX protection contre l'explosion de gaz	Ex eb IIC T5 Gb
Certificat ATEX gaz	Presafe 14 ATEX 4124
ATEX protection contre l'explosion de gaz	Ex II 2 G Ex eb IIC T5 Gb

Caractéristiques électriques

Tension assignée d'emploi AC	690 V
------------------------------	-------

Conditions ambiantes

Température ambiante	-50 °C ... +50 °C
----------------------	-------------------

Caractéristiques mécaniques

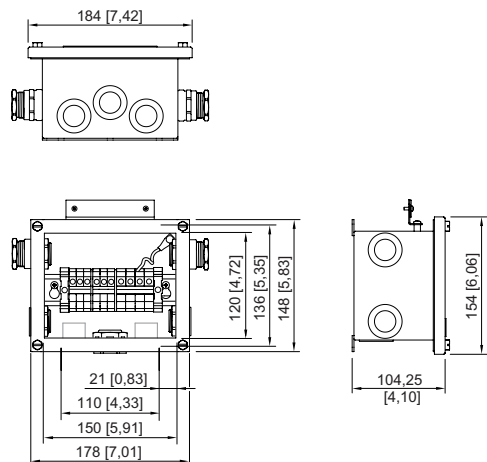
Degré de protection IP (CEI 60529)	IP66
Matériau du boîtier	Acier inoxydable 1.4404, AISI 316L, décapé
Sans silicone	Non
Section de raccordement	6 mm ²
Poids	-

Composants

Introduction 4	6 x Trou de passage, sans presse-étoupe M25
Support rail DIN	35 (1x)
Bornes type 1	10 x Phoenix UK 2 conducteurs 6 mm ² gris

TEF10581608 N° d'art. 259490

Plan d'encombrement (toutes les dimensions sont en mm [pouces]) – sous réserve de modifications



TEF10581608 et TEF10581648

Sous réserve de modifications des caractéristiques techniques, dimensions, poids, types de construction et possibilités de livraison. Les figures n'ont qu'une valeur indicative.