

# Isolateurs galvaniques

Amplificateur de commutation

Circuit de terrain Ex i

9270/21-14-14s N° d'art. 261413



- Gain de place grâce à la forme de construction étroite - 12,5 mm de large
- Utilisable jusqu'à SIL 2 (CEI/EN 61508)
- Surveillance de rupture de fil et de court-circuit désactivable, avec signalisation

MY R. STAHL 9270A



Les amplificateurs de commutation Ex i de la série 9270 servent à l'exploitation de contacts, d'initiateurs NAMUR ou d'optocoupleurs. Les signaux sont transmis au système via une sortie relais ou une sortie électronique. L'entrée digitale de sécurité intrinsèque est séparée électriquement de la sortie et de l'alimentation auxiliaire.

## Caractéristiques techniques

### Protection contre les explosions

Domaine d'application (zones)	2
Interface Ex zone	0 1 2 20 21 22
Certificat IECEx gaz	IECEx IBE 17.0046 X
IECEx protection contre l'explosion de gaz	Ex ec [ia Ga] IIC T4 Gc
Certificat IECEx poussière	IECEx IBE 17.0046 X
IECEx protection contre l'explosion de poussières	[Ex ia Da] IIIC
Certificat IECEx grisou	IECEx IBE 17.0043 X
IECEx protection antigrisouteuse	[Ex ia Ma] I
Certificat ATEX gaz	IBExU17ATEX1157 X
ATEX protection contre l'explosion de gaz	⊕ II 3 (1) G Ex ec [ia Ga] IIC T4 Gc
Certificat ATEX poussière	IBExU17ATEX1157 X
ATEX protection contre l'explosion de poussières	⊕ II (1) D [Ex ia Da] IIIC
Certificat ATEX grisou	IBExU17ATEX1151 X
ATEX protection antigrisouteuse	⊕ I (M1) [Ex ia Ma] I
Certificat cULus	E81680

# Isolateurs galvaniques

## Amplificateur de commutation

### Circuit de terrain Ex i

9270/21-14-14s N° d'art. 261413



#### Protection contre les explosions

Identification cULus	Class I, Div. 2, Groups A,B,C,D; Class I, Zone 2, AEx/Ex nA nC Group IIC AIS Class I,II,III, Div. 1, Groups A,B,C,D,E,F,G; Class I, Zone 0, [AEx ia]/[Ex ia] IIC T4 any mounting pos. Ta = 60°C See Doc. 9270 6 031 001 3
Certificats	ATEX (IBE), Canada (CSA), Chine (CQM), Corée (KTL), États-Unis (UL), IECEx (IBE), Inde (Peso), SIL (exida)
Homologation marine	DNV
Certificat de conformité	ATEX (EUK), Chine (CCC)

#### Valeurs de sécurité

Tension maximum $U_o$	9,6 V
Courant maximum $I_o$	10 mA
Puissance maximum $P_o$	25 mW
Capacité extérieure max. autorisée $C_o$ pour I	210 $\mu$ F
Inductance extérieure max. autorisée $L_o$ pour I	1000 mH
Capacité extérieure max. autorisée $C_o$ pour IIC	3,6 $\mu$ F
Capacité extérieure max. autorisée $C_o$ pour IIB	26 $\mu$ F
Capacité IIA extérieure maximum autorisée	210 $\mu$ F
Inductance extérieure max. autorisée $L_o$ pour IIC	300 mH
Inductance extérieure max. autorisée $L_o$ pour IIB	1000 mH
Induction extérieure maximum autorisée pour IIA	1000 mH
Capacité interne	1,1 nF
Inductance interne	négligeable
Tension de sécurité technique maximum	253 V AC

Valeurs limite de sécurité intrinsèque inductance $L_o$ /capacité $C_o$		Inductance $L_o$ /capacité $C_o$ pouvant être raccordées ensemble					
IIC	$L_o$ [mH]	100 mH	50 mH	5,000 mH	1 mH		
	$C_o$ [ $\mu$ F]	0,510 $\mu$ F	0,580 $\mu$ F	0,600 $\mu$ F	0,600 $\mu$ F		
IIB	$L_o$ [mH]	100 mH	5 mH	1 mH	0,010 mH		
	$C_o$ [ $\mu$ F]	1 $\mu$ F					
IIA	$L_o$ [mH]	100,000 mH	5,000 mH	1,000 mH	0,010 mH		
	$C_o$ [ $\mu$ F]	1,000 $\mu$ F	1,000 $\mu$ F	1,000 $\mu$ F	1,000 $\mu$ F		
IIIC	$L_o$ [mH]						
	$C_o$ [ $\mu$ F]						
I	$L_o$ [mH]						
	$C_o$ [ $\mu$ F]	1,000 $\mu$ F	1,000 $\mu$ F	1,000 $\mu$ F	1,000 $\mu$ F		

#### Sécurité fonctionnelle

SIL	2
-----	---

# Isolateurs galvaniques

Amplificateur de commutation

Circuit de terrain Ex i

9270/21-14-14s N° d'art. 261413

STAHL

## Sécurité fonctionnelle

HFT	0
SFF	79%
Lambda SD	1 FIT
Lambda SU	119 FIT
Lambda DD	6 FIT
Lambda DU	33 FIT
PFD <sub>avg</sub> pour T <sub>proof</sub> 1 an	2,12E-04

## Caractéristiques électriques

Nombre de canaux	2
Relais LFD	via 9193/21-11-11

## Alimentation auxiliaire

Alimentation auxiliaire	24 V DC
Plage de tension de l'alimentation auxiliaire	19,2 ... 30 V
Courant assigné	34 mA
Puissance absorbée	0,8 W
Puissance dissipée maximum	1 W
Protection contre l'inversion de polarité	oui
Surveillance de sous-tension	Non
Indicateur de fonctionnement	LED verte « PWR »

## Séparation électrique

Tension d'essai selon norme	CEI EN 60079-11
Entrée Ex i vers sortie	375 V AC valeur de crête
Entrée Ex i vers alimentation auxiliaire	375 V AC valeur de crête
Entrée Ex i vers contact de signalisation d'erreur	375 V AC valeur de crête
Tension d'essai selon norme	EN 61010/EN 50178
Sortie à l'alimentation auxiliaire	300 V <sub>eff</sub>
Sortie à sortie	300 V <sub>eff</sub>
Contact de signalisation d'erreur vers alimentation auxiliaire	300 V <sub>eff</sub>
Contact de signalisation d'erreur vers sortie	300 V <sub>eff</sub>

## Entrée

Signal d'entrée	selon EN 60947-5-6 (NAMUR)
Courant d'entrée pour MARCHÉ	≥ 2,1 mA
Courant d'entrée pour ARRÊT	≤ 1,2 mA
Hystérésis	env. 0,2 mA
Entrée résistance interne R <sub>i</sub>	1000 Ω
Entrée tension à vide U <sub>a</sub>	8 V
Courant de court-circuit	env. 8 mA

## Sortie

Sortie pa canal	1 sortie électronique
Sortie	Sortie électronique
Condition de charge minimum sur la sortie	3 V/5 mA

# Isolateurs galvaniques

## Amplificateur de commutation

### Circuit de terrain Ex i

9270/21-14-14s N° d'art. 261413



#### Sortie

Condition de charge DC minimum sortie	30 V/50 mA
Sortie puissance de commutation	30 V DC
Résistant aux surcharges	Oui
Chute de tension maximum	1,4 V
Durée de vie électrique Avis	Charge ohmique
Sortie fréquence de commutation	5 kHz
Retard de commutation MARCHÉ/ ARRÊT	15 µs
Retard de commutation ARRÊT/ MARCHÉ	70 µs
Réglage d'interrupteur INV	activé/désactivé
Indication de l'état de commutation	LED jaune « OUT »
Réglage d'interrupteur DL	activé/désactivé
Indication de défaut de ligne	LED rouge « LF »
Détection d'erreur rupture de fil	$I_E < 0,05 \dots 0,35 \text{ mA}$
Détection d'erreur court-circuit	$R_E < 100 \dots 360 \text{ ohms}$

#### Conditions ambiantes

Température ambiante	-20 °C ... +60 °C
Température ambiante	-4 °F ... +158 °F
Température de stockage	-40 °C ... +80 °C
Température de stockage	-40 °F ... +176 °F
Humidité relative maximale	10 ... 95 %
Utilisation en hauteur	< 2000 m
Compatibilité électromagnétique	EN 61326-1, utilisation dans le secteur industriel Immunité aux perturbations selon EN 61000-6-2 Émission de perturbations selon EN 61000-6-4

#### Caractéristiques mécaniques

Degré de protection (IP)	IP30
Degré de protection (IP) de broches	IP20
Résistance au feu (UL 94)	V0
Matériau du boîtier	Polyamide
Dimension modulaire	12,5 mm
Largeur	12,5 mm
Largeur en pouce	0,49 in
Hauteur	114,5 mm
Hauteur en pouces	4,51 in
Longueur	112,5 mm
Longueur en pouce	4,43 in
Poids	165 g
Poids	0,36 lb

#### Montage / Installation

Type de montage	Rail DIN NS35/15, NS35/7,5
Position de montage	quelconque
Type de raccordement	Borne à vis
Section de conducteur rigide minimum	0,2 mm <sup>2</sup>

# Isolateurs galvaniques

## Amplificateur de commutation

### Circuit de terrain Ex i

9270/21-14-14s N° d'art. 261413



#### Montage / Installation

Section de conducteur rigide max.	2,5 mm <sup>2</sup>
Section de conducteur flexible minimum	0,2 mm <sup>2</sup>
Section de conducteur flexible maximum	2,5 mm <sup>2</sup>
Section de raccordement AWG	24 – 14

#### Dessins techniques – sous réserve de modifications

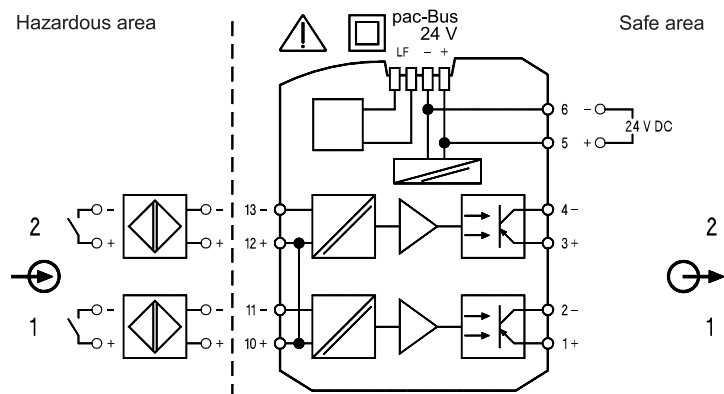
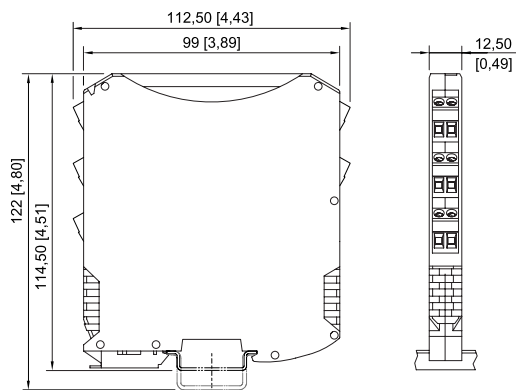


Schéma de raccordement 9270/21-14-14

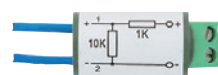
#### Plan d'encombrement (toutes les dimensions sont en mm [pouces]) – sous réserve de modifications



ISpac séries 9260, 9265, 9270, 9275, 9276, 9282  
avec borne à vis

## Accessoires

#### Élément de couplage résistif



Circuit supplémentaire des contacts également dans les zones Ex pour permettre la détection de rupture de fil et de court-circuit

N° d'art.

105944

Sous réserve de modifications des caractéristiques techniques, dimensions, poids, types de construction et possibilités de livraison. Les figures n'ont qu'une valeur indicative.