

6141/64-1S N° d'art. 273846



- Boîtier en plastique non conducteur – idéal pour les travaux dans un environnement électrique
- Durée de fonctionnement illimitée jusqu'à 12 heures – puissance lumineuse constante pendant toute la durée du travail
- Livraison avec bande élastique et bande en néoprène – pour un maintien confortable et sûr
- Angle de rayonnement réglable – éclairage optimal en fonction de l'application
- 100 % étanche – fiable même en cas de pluie, d'humidité ou de nettoyage
- Livraison sous blister avec batteries

MY R. STAHL 6141G



La lampe frontale 6141/64-1S homologuée selon ATEX et IECEx a été spécialement conçue pour une utilisation sûre en zone 1 et offre une puissance fiable là où il est nécessaire d'avoir les mains libres et une visibilité totale.

Avec un flux lumineux d'environ 120 lumens et une portée pouvant atteindre 150 mètres, elle assure un éclairage puissant lors des travaux de maintenance, d'inspection ou de montage, même dans les conditions les plus difficiles.

Le boîtier robuste en plastique non conducteur est 100 % étanche et équipé d'une tête de lampe caoutchoutée dont l'angle de rayonnement est réglable individuellement. Un interrupteur caoutchouté permet une utilisation facile d'une seule main, tandis que la bande en caoutchouc et néoprène fournie assure un maintien sûr et confortable.

Caractéristiques techniques

Protection contre les explosions

Version Ex	Oui
Domaine d'application (zones)	1, 2
Certificats	ATEX (BVS), IECEx (BVS)

Caractéristiques électriques

Tension assignée d'emploi DC	1.5 V
Portée en plein air	150 m
Versión de batterie	4 x AAA

Données photométriques

Nombre de lampes	1
Puissance de lampe	5 W
Lampe	CREE LED XT-E (5W)
Couleur de lumière	5000K - blanc neutre
Flux lumineux	120 lm
Durée de combustion	~ 12 – 45 h

Conditions ambiantes

Température ambiante	-20 °C ... +40 °C
----------------------	-------------------

Caractéristiques mécaniques

Degré de protection (IP)	IP68 (3 m, 30 min.)
Matériau du boîtier	Polycarbonate
Couleur de boîtier	jaune

6141/64-1S N° d'art. 273846

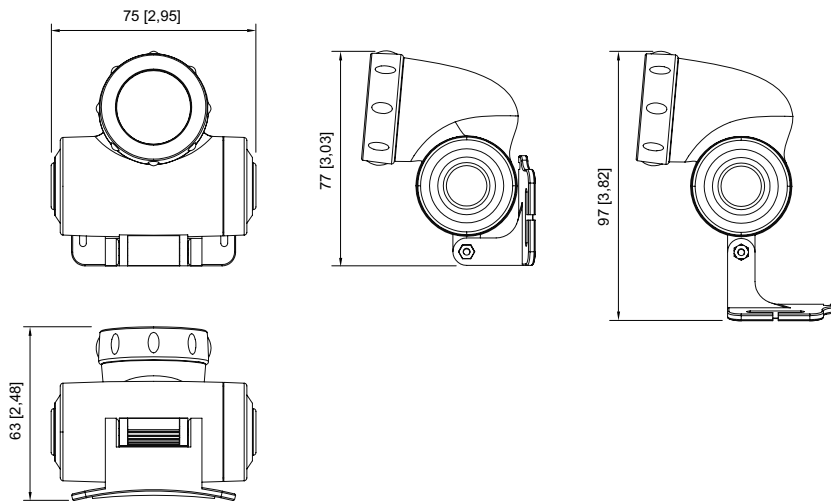
Caractéristiques mécaniques

Largeur	70 mm
Hauteur	70 mm
Longueur	75 mm
Poids	130 g
Poids	0,29 lb

Composants

Version de batterie	4 x AAA, sans entretien, 1,5 V
---------------------	--------------------------------

Plan d'encombrement (toutes les dimensions sont en mm [pouces]) – sous réserve de modifications



Sous réserve de modifications des caractéristiques techniques, dimensions, poids, types de construction et possibilités de livraison. Les figures n'ont qu'une valeur indicative.