

# Solutions TRANBERG

Presse-étoupe Version pour envir. industriel

Bride de montage

TEF7166001 N° d'art. 169841



- Joint en néoprène et deux anneaux de pression inclus.
- Pour une obturation fiable, utiliser un anneau de pression adapté au diamètre de conducteur.

MY R. STAHL T71xxA



Les presse-étoupes TRANBERG sont fabriqués depuis plusieurs décennies dans notre usine de Stavanger. Notre gamme de presse-étoupes à haute résistance est privilégiée pour de nombreux projets. Nous sommes le leader du marché norvégien des presse-étoupes de haute qualité.

## Caractéristiques techniques

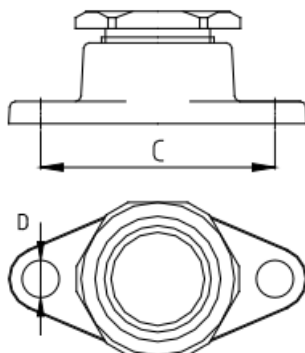
### Protection contre les explosions

Version Ex	Non
------------	-----

### Caractéristiques mécaniques

Dispositif décharge traction	Non
Sans silicone	Non
Sans halogène	Non
Nombre de câbles	1
Type d'armature	Types de câbles non armés
Dimension D	8 mm
Taille de filetage	BSPP1-1/4
Taille du lot	1
Poids	250 g

Plan d'encombrement (toutes les dimensions sont en mm [pouces]) – sous réserve de modifications



Sous réserve de modifications des caractéristiques techniques, dimensions, poids, types de construction et possibilités de livraison. Les figures n'ont qu'une valeur indicative.