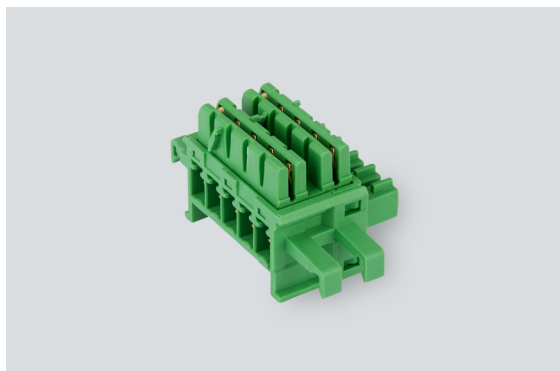


Isolateurs galvaniques

Élément individuel bus pac

ISpac

9294/31-12 N° d'art. 262928



- Coûts réduits grâce à un câblage plus rapide des dispositifs ISpac
- Montage sans outil et enclenchement sur rails DIN standard - extension possible à tout moment
- Convient pour environnements industriels avec vibrations

MY R. STAHL 9294A



Le bus pac 9294/31-12 alimente 30 ... 50 dispositifs ISpac des séries 92xx. L'alimentation auxiliaire peut être injectée dans le segment bus pac via le jeu de bornes 9194/50-01. Le module d'alimentation 9193/21-11-11 peut également être utilisé pour l'alimentation redondante et la lecture du message d'erreur collectif.

Le bus pac peut être encliqueté sur des rails DIN NS35/15 et NS35/7,5.

Le bus pac 9294/31-12 peut être combiné avec le bus pac 9194/31-17.

Caractéristiques techniques

Protection contre les explosions

| | |
|--|---|
| Domaine d'application (zones) | 2 |
| Certificat IECEx gaz | IECEx BVS 10.0042 X |
| IECEx protection contre l'explosion de gaz | Ex ec IIC T4 Gc |
| Certificat ATEX gaz | BVS 03 ATEX E 213 X |
| ATEX protection contre l'explosion de gaz | Ex II 3 G Ex ec IIC T4 Gc |
| Certificat FMus | FM16US0122X |
| Certificat cFM | FM16CA0067X |
| Marquage cFMus | Class I, Div. 2, Groups A,B,C,D; Class I, Zone 2, IIC T4 at Ta = 70°C |
| Certificats | ATEX (BVS), Canada (FM), Chine (NEPSI), États-Unis (FM), IECEx (BVS), Inde (Peso) |
| Homologation marine | CCS |
| Certificat de conformité | ATEX (EUK), Chine (CCC) |

Caractéristiques électriques

| | |
|--------------|--|
| Raccordement | via le jeu de bornes bus pac 9194/50-01 ou le module d'alimentation 9193/21-11-11. |
|--------------|--|

Alimentation auxiliaire

| | |
|------------------|---------|
| Tension nominale | 24 V DC |
| Courant nominal | 4 A |

Conditions ambiantes

| | |
|----------------------------|-------------------|
| Température ambiante | -20 °C ... +70 °C |
| Température ambiante | -40°F ... +158°F |
| Température de stockage | -40°F ... +131°F |
| Humidité relative maximale | 950% |
| Utilisation en hauteur | < 2000 m |

Isolateurs galvaniques

Élément individuel bus pac

ISpac

9294/31-12 N° d'art. 262928



Conditions ambiantes

| | |
|--------------------|---|
| Degré de pollution | 2 |
|--------------------|---|

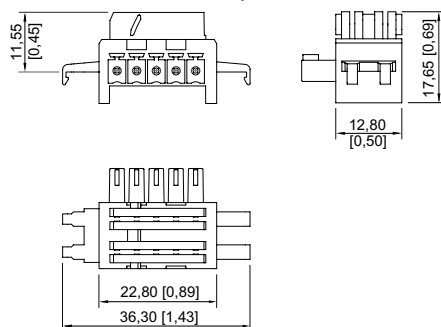
Caractéristiques mécaniques

| | |
|-------------------------------|---------|
| Degré protection (IP) broches | IP20 |
| Résistance au feu (UL 94) | V0 |
| Matériau du boîtier | PA 6.6 |
| Pas | 12,5 mm |
| Largeur | 12,5 mm |
| Largeur en pouce | 0,5 in |
| Hauteur | 17,6 mm |
| Longueur | 36,3 mm |
| Longueur en pouces | 1,43 in |
| Profondeur de montage pouces | 0,69 in |
| Poids | 6 g |
| Poids | 0,01 lb |

Montage / Installation

| | |
|---------------------|-----------------------------------|
| Type de montage | Rail DIN NS35/15, NS35/7,5 |
| Position de montage | à l'horizontale à la verticale |

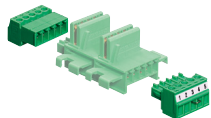
Plan d'encombrement (toutes les dimensions sont en mm [pouces]) – sous réserve de modifications




Série 9294

Accessoires

Jeu de bornes pour bus pac

| | | |
|--|--|---------------------|
|  | Pour la fourniture de l'alimentation auxiliaire 24 V DC via les bornes (alternative à l'utilisation du module d'alimentation 9193/21-11-11), avec pont électrique pour chaîne de messages d'erreur pour modules ISpac 91xx | N° d'art. 160730 |
|--|--|---------------------|

Module d'alimentation

| | | |
|--|--|---------------------|
|  | Alimentation redondante de l'alimentation auxiliaire 24 V DC (avec fusible) et lecture du message d'erreur collectif des modules ISpac de la série 92xx qui prennent en charge cette fonction. Raccordement borne à ressort | N° d'art. 268184 |
|--|--|---------------------|

Sous réserve de modifications des caractéristiques techniques, dimensions, poids, types de construction et possibilités de livraison. Les figures n'ont qu'une valeur indicative.