

Isolateurs galvaniques

Support pac

ISpac

9295/12A1-FX1-01U1 N° d'art. 323017



- Dimensions compactes
- Design robuste
- Utilisation simple
- Alimentation redondante en énergie auxiliaire

MY R. STAHL



Les supports pac de la série 9295 permettent d'intégrer facilement et confortablement les isolateurs galvaniques ISpac de la série 92xx dans des systèmes d'automatisation via des câbles système préconfectionnés. Le raccordement aux systèmes d'automatisation s'effectue soit via des fiches, soit via des borniers.

Le support pac est complété par des dispositifs ISpac de la série 92xx. Selon la version, les variantes de supports pac sont équipées de 8 ou 16 dispositifs. En cas d'utilisation de dispositifs à deux canaux, il est ainsi possible de couvrir jusqu'à 32 canaux avec un support pac.

Les différentes variantes de la série sont soit adaptées à un module E/S d'un système d'automatisation, soit couvrent différents domaines d'application en tant que version universelle.

Caractéristiques techniques

Protection contre les explosions

Domaine d'application (zones)	2
Certificat IECEx gaz	IECEx BVS 10.0042 X
IECEx protection contre l'explosion de gaz	Ex ec nC IIC T4 Gc
Certificat ATEX gaz	BVS 03 ATEX E 213 X
ATEX protection contre l'explosion de gaz	Ex II 3 G Ex ec nC IIC T4 Gc
Certificats	ATEX (BVS), IECEx (BVS), SIL (exida)
Certificat de conformité	ATEX (EUK)

Caractéristiques électriques

Type de signal	DI, DO, AI, AO
Type E/S	Universel
Nombre de canaux	16
Raccordement multiplexeur HART	Non

Alimentation auxiliaire

Alimentation auxiliaire	24 V DC
Alimentation redondante	Oui, à découplage par diodes
Tension nominale	24 V DC
Tension nominale minimum DC	19,2 V
Tension nominale maximum DC	30 V
Détection de sous-tension typ.	16 V
Ondulation résiduelle	< 3,6 V _{SS}
Courant nominal	100 mA

Isolateurs galvaniques

Support pac

ISpac

9295/12A1-FX1-01U1 N° d'art. 323017



Alimentation auxiliaire

Puissance dissipée	2,4 W
Avis	Courant assigné et dissipation de puissance : les données se réfèrent au support pac sans tenir compte des modules ISpac.
Protection contre l'inversion de polarité	oui
Indicateur de fonctionnement	2 LED vert « PWR1 », « PWR2 »
Fusible échangeable	Oui

Sortie

Contact de signalement d'erreur de la puissance de commutation	35 V/ 100 mA
AVIS Message erreur coll.	Charge résistive, TBTS
Indication des erreurs	LED rouge ERR

Interface des appareils de terrain

Nombre max. de canaux	16
Canaux module ISpac	à un ou deux canaux
Raccordement d'interface Ex i	Borne à vis, borne Push-in

Données spécifiques au dispositif

Application	Universel
Raccord signaux vers API/SNCC	SuB-D 37, douille
2e raccord sign. vers API/SNCC	Non

Affectation des bornes	Module ISpac		Support pac		
	N° canal	Broche (non Ex i)	N° emplacement	N° canal	Broche (Sub-D37)
1	1	1	1	1	36
		2			35
2	1	3	2	2	28
		4			27
1	1	1	2	3	17
		2			16
2	1	3	4	4	9
		4			8
1	1	1	3	5	34
		2			33
2	1	3	6	6	7
		4			6
1	1	1	4	7	15
		2			14
2	1	3	8	8	26
		4			25
1	1	1	5	9	32
		2			31
2	1	3	10	10	5
		4			4
1	1	1	6	11	13
		2			12
2	1	3	12	12	23
		4			22
1	1	1	7	13	30
		2			29
2	1	3	14	14	3
		4			2
1	1	1	8	15	11
		2			10
2	1	3	16	16	21
		4			20

Affectation des bornes du module ISpac individuel, voir la fiche technique du module ISpac

Conditions ambiantes

Température ambiante	-25°C ... +50 °C
Température ambiante	-13°F ... +122°F
Température de stockage	-30°C ... +70°C
Température de stockage	-22°F ... +158°F
Humidité relative maximale	950%
Utilisation en hauteur	< 2000 m
Degré de pollution	2
Catégorie de surtension	II
Compatibilité électromagnétique	Contrôle selon les normes et directives suivantes : EN 61326-1, utilisation dans le secteur industriel ; NAMUR NE 21

Isolateurs galvaniques

Support pac

ISpac

9295/12A1-FX1-01U1 N° d'art. 323017



Caractéristiques mécaniques

Résistance au feu (UL 94)	V0
Matériau du boîtier	Polyamide
Nombre d'emplacements	8
Section de conducteur alimentation auxiliaire rigide minimum	0,2 mm ²
Section de conducteur alimentation auxiliaire rigide maximum	2,5 mm ²
Section de conducteur alimentation auxiliaire flexible minimum	0,25 mm ²
Section de conducteur alimentation auxiliaire flexible maximum	2,5 mm ²
Section de conducteur rigide minimum	0,5 mm ²
Section de conducteur rigide max.	2,5 mm ²
Section de conducteur flexible minimum	0,25 mm ²
Section de conducteur flexible maximum	1,5 mm ²
Largeur	176,5 mm
Largeur en pouce	4,6 in
Hauteur	146 mm
Hauteur en pouces	5,75 in
Longueur	117 mm
Longueur en pouces	6,95 in
Poids	600 g

Montage / Installation

Type de montage	Rail DIN ou plaque de montage
Pas	12,5 mm
Type de raccordement	Borne à vis

Dessins techniques – sous réserve de modifications

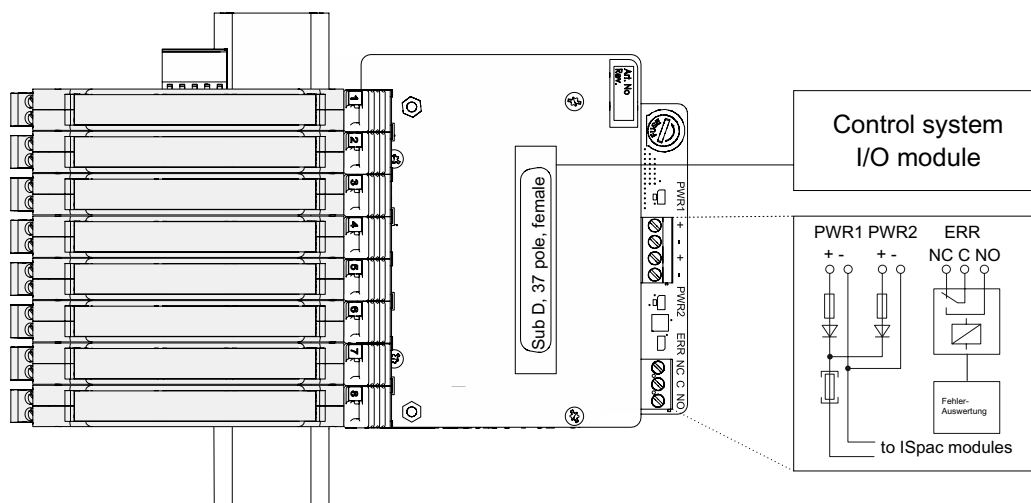


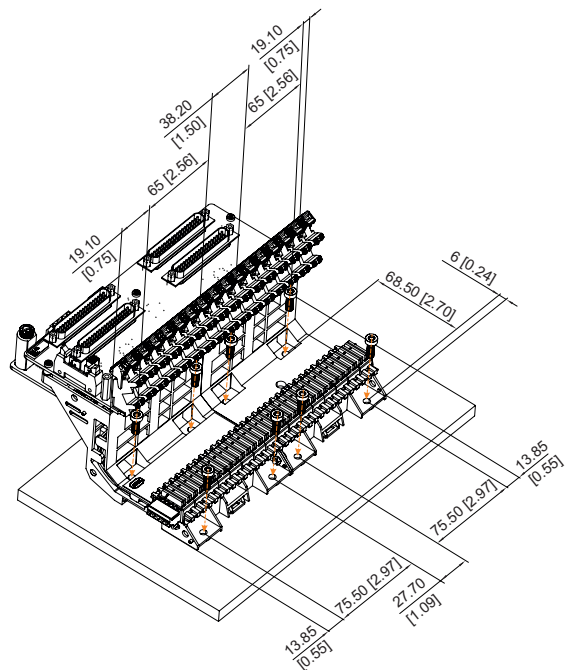
Schéma de raccordement 9295/12A1-FX1-01U1

Isolateurs galvaniques

Support pac

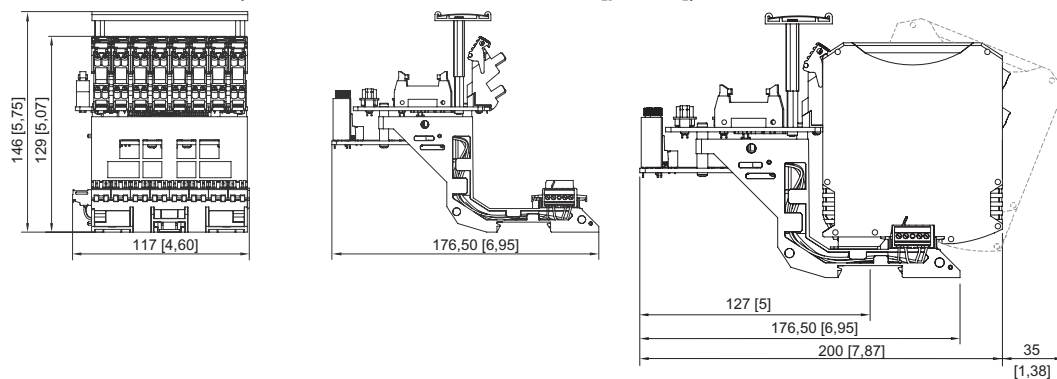
ISpac

9295/12A1-FX1-01U1 N° d'art. 323017



Montage mural 9295/12A1-FX1-01U1, 9295/12H2-XX0-08A5

Plan d'encombrement (toutes les dimensions sont en mm [pouces]) – sous réserve de modifications



Support pac avec modules ISpac

Accessoires

Kit d'inscription pour 9295, variante à 8 emplacements

N° d'art.

Le kit permet de compléter l'inscription pour les canaux ou les modules sur le support pac. Pour le montage, voir le mode d'emploi.

299666

Kit de crampon terminal pour rail DIN

N° d'art.



Le crampon terminal empêche le support pac de se déplacer sur le rail DIN. Son utilisation est obligatoire pour le montage sur un rail DIN vertical.

323845

Isolateurs galvaniques

Support pac

ISpac

9295/12A1-FX1-01U1 N° d'art. 323017



Kit pour montage surélevé

N° d'art.



Les supports pac de la série 9295 sont généralement montés sur un rail DIN NS35/15. Si la situation de montage ne permet pas un montage direct sur le rail DIN, le kit de montage permet de surélever le support pac. Le montage surélevé permet de mieux exploiter la surface au sol de l'armoire électrique et d'améliorer la circulation de l'air autour des isolateurs galvaniques. Le kit de montage peut être utilisé aussi bien pour les rails DIN montés horizontalement que verticalement. Le kit de montage permet de surélever le support pac 9295 de 52 mm par rapport à un montage direct sur le rail DIN.

319061

Pièces de rechange

N° d'art.



Pièce de rechange pour le fusible du support pac 9295.

111611

Sous réserve de modifications des caractéristiques techniques, dimensions, poids, types de construction et possibilités de livraison.
Les figures n'ont qu'une valeur indicative.