

8280/.-62-2.21-2 N° d'art. 267378



- Réduction des coûts grâce au poids minimal et à un faible encombrement
- Grande flexibilité en cas de changements de commande
- Plus d'espace de montage grâce à un grand volume d'installation
- Conception de machines et systèmes plus compacte et plus flexible
- Plus de fonctions de commande possibles
- Réduction du délai de planification et de la durée d'exécution du projet
- Faibles coûts d'exploitation et d'entretien
- Disponibilité plus élevée des systèmes et productivité accrue

WebCode **8280A**



La nouvelle technologie de pression Ex évacue de manière fiable la pression d'explosion présente dans les armoires électriques, les boîtiers de commande et autres boîtiers via des canaux d'écoulement. Cela permet de positionner le plus près possible des processus en zones 1 et 2, le boîtier de pression Ex léger et compact fabriqué selon les dimensions industrielles de l'armoire électrique et équipé d'une commande constituée de composants industriels.

Caractéristiques techniques

Protection contre les explosions

Domaine d'application (zones)	1 2
Certificat IECEx gaz	8280/0: 8280/5:
IECEx protection contre l'explosion de gaz	8280/0: Ex db sb IIB Gb 8280/5: Ex db eb ia [ia Ga] ib [ib Gb] mb op pr [op is] sb IIB T5...T3 Gb
Certificat ATEX gaz	8280/0: 8280/5:
ATEX protection contre l'explosion de gaz	8280/0: II 2 G Ex db sb IIB Gb 8280/5: II 2 G Ex db eb ia [ia Ga] ib [ib Gb] mb op pr [op is] IIB T5...T3 Gb
Certificats	ATEX (BVS), ATEX (PTB), IECEx (BVS), IECEx (PTB)

Caractéristiques électriques

Tension assignée d'emploi AC	11 kV
Courant de service assigné	1250 A (T3)
Puissance dissipée Ta 40 °C	T3 = 3200 W T4 = 800 W T5 = n/a
Puissance dissipée Ta 50 °C	T4 = 500 W T3 = 2800 W T5 = n/a
Puissance dissipée Ta 60 °C	T4 = 200 W T3 = 2500 W T5 = n/a

Conditions ambiantes

Température ambiante Ta	-40 °C ≤ Ta ≤ +60 °C
-------------------------	----------------------

Caractéristiques mécaniques

Degré de protection (IP)	IP66
--------------------------	------

8280/.-62-2.21-2 N° d'art. 267378

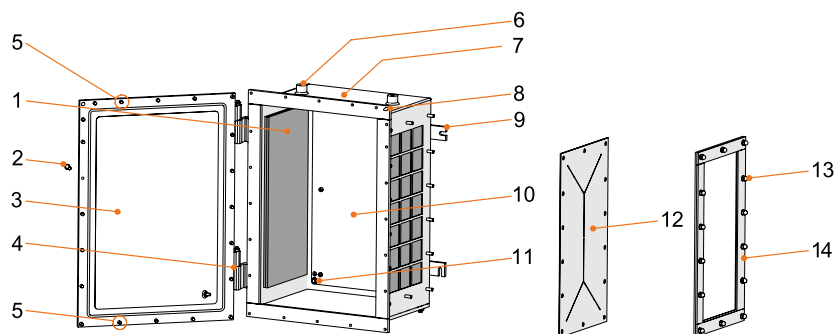
Caractéristiques mécaniques

Raccordement du conducteur de terre extérieur	M10
Joint du couvercle	Silicone
Vis du couvercle 1 taille	M12
Vis du couvercle 2 taille	M10
Vis à anneau de levage du couvercle	M14
Vis à anneau de levage du boîtier	M20
Matériau	Acier inoxydable
Fixation du couvercle	Vis
Raccordement du conducteur de protection taille	M6
Étiquette raccordement du conducteur de protection	À l'intérieur/l'extérieur du boîtier
Épaisseur de couvercle	12 mm
Dimensions intérieures (LxHxP)	1000 x 1400 x 700 mm
Profondeur de montage avec socle	696 mm
Charnière	avec
Volume	980 dm ³
Poids	590 kg
Poids	1300,73 lb

Montage / Installation

Vis du couvercle 1 couple de serrage	32 Nm
--------------------------------------	-------

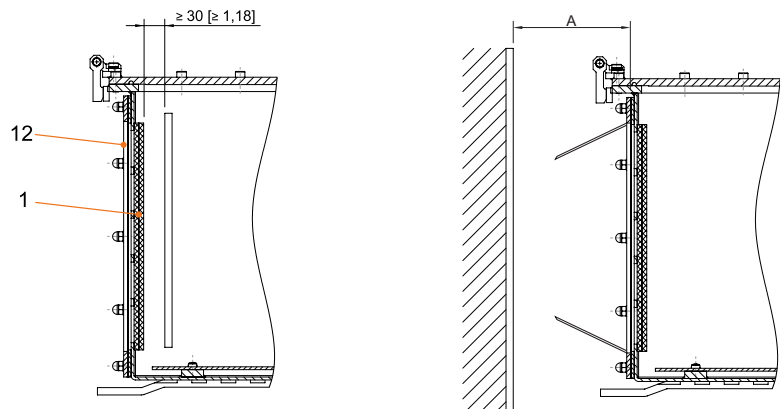
Dessins techniques – sous réserve de modifications



- 1 = Grille
- 2 = Vis du couvercle
- 3 = Couvercle du boîtier
- 4 = Charnière
- 5 = Point de montage pour les œillets de retenue
- 6 = Point de montage pour l'œillet de transport
- 7 = Boîtier
- 8 = Goupille de positionnement
- 9 = Patte de fixation
- 10 = Plaque de base
- 11 = Connexion de mise à la terre intérieure plaque de base
- 12 = Disque de rupture
- 13 = Écrou borgne
- 14 = Cadre

8280/.-62-2.21-2 N° d'art. 267378

Plan d'encombrement (toutes les dimensions sont en mm [pouces]) – sous réserve de modifications

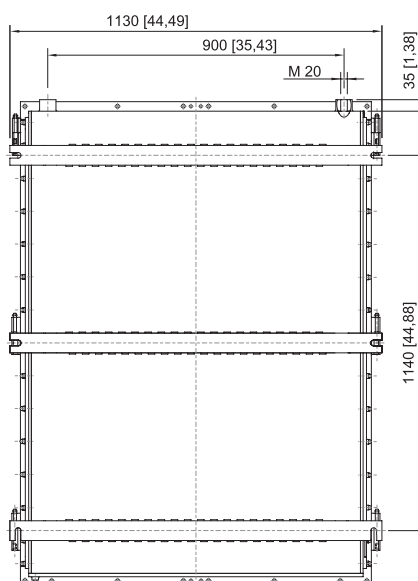
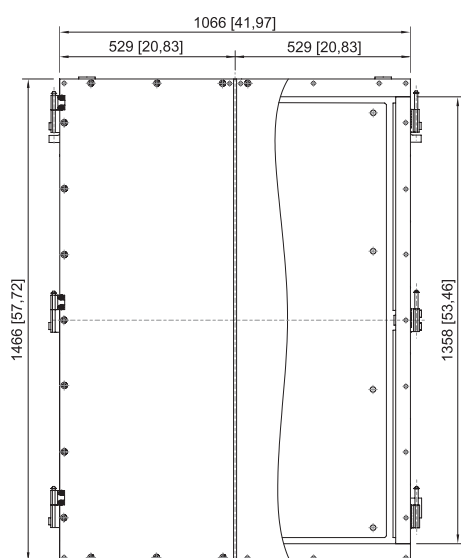
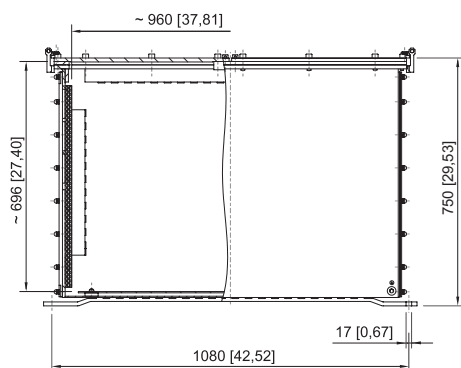


Distance de montage (intérieur) par rapport à la grille

- 1 = Grille
- 12 = Disque de rupture

A = Distance de montage (extérieur) par rapport à d'autres objets fixes

- Taille de boîtier 20 : A = 134 mm [5,28]
- Taille de boîtier 31 : A = 100 mm [3,94]
- Taille de boîtier 41 : A = 162 mm [6,38]
- Taille de boîtier 62 : A = 300 mm [11,81]



Taille de boîtier 62

Avec 2 couvercles

Accessoires

Œillets de maintien / transport (contient 2 pièces)


N° d'art.

Matériels d'installation

Armoire de commande Ex d/boîtier vide EXpressure



8280/.-62-2.21-2 N° d'art. 267378

	M14, acier inoxydable, longueur de filetage = 10 mm, pour couvercle taille 62 Unité d'emballage : 2 pièces	268427
	M20, acier inoxydable, longueur de filetage = 30 mm, pour boîtier taille 62 Unité d'emballage : 2 pièces	268669

Sous réserve de modifications des caractéristiques techniques, dimensions, poids, types de construction et possibilités de livraison.
Les figures n'ont qu'une valeur indicative.