

8070/2-4-W-U60 N° d'art. 268432



- Grande plage de température d'utilisation
- Grande chambre de connexion interne
- Boîtier Ex e en plastique
- Degré de protection IP66/67
- 5 versions de contacts différentes
- Différentes versions d'actionneurs, pouvant être décalées de 4 x 90°
- Également utilisable comme matériel électrique simple

MY R. STAHL 8070C



Les interrupteurs de position positionnent, contrôlent et surveillent les pièces mobiles des machines et des systèmes. Étant donné qu'ils correspondent aux normes de produit EN 50 041 et CEI 60947-5-1, ils peuvent également être utilisés comme interrupteurs de position avec fonction de sécurité. Les interrupteurs de position de la série 8070/2 sont homologués pour une utilisation en zones Ex 1, 2, 21 et 22.

En combinaison avec un contrôleur de porte de sécurité et un circuit approprié, les interrupteurs de position atteignent le niveau PL « e » selon la norme EN ISO 13849-1 et SIL 3 selon EN 62061. Ils sont marqués du signe  $\ominus$  pour un contact à ouverture forcée. Des versions offrant différentes formes de contact à action lente et à rupture brusque ainsi qu'une grande variété d'actionneurs sont disponibles.

### Caractéristiques techniques

#### Protection contre les explosions

Champ d'application	IECEX Union européenne (ATEX)
Domaine d'application (zones)	1, 2, 21, 22
Certificat IECEX gaz	IECEX BVS 16.0066
IECEX protection contre l'explosion de gaz	Ex db eb IIC T6 Gb
Certificat IECEX poussière	IECEX BVS 16.0066
IECEX protection contre l'explosion de poussières	Ex tb IIIC T80 °C Db
Certificat ATEX gaz	BVS 16 ATEX E 100
ATEX protection contre l'explosion de gaz	$\ominus$ II 2 G Ex db eb IIC T6 Gb
Certificat ATEX poussière	BVS 16 ATEX E 100
ATEX protection contre l'explosion de poussières	$\ominus$ II 2 D Ex tb IIIC T80 °C Db
Certificats	ATEX (BVS), Chine (CQST), IECEX (BVS), Inde (Peso)
Certificat de conformité	ATEX (EUK), ATEX (Matériel électrique simple), Chine (CCC)

#### Caractéristiques électriques

Tension assignée d'emploi DC	125 V
Tension assignée d'emploi AC (potentiel identique)	400 V

# Postes de commande et de signalisation

## Interrupteur de position



8070/2-4-W-U60 N° d'art. 268432

### Caractéristiques électriques

Tension assignée d'emploi AC (potentiel différent)	250 V
Tension assignée d'isolement	500 V
Tension assignée d'isolement avis	(pour matériel électrique simple : 40 V)
Courant de service assigné max.	4 A
Courant de service assigné avis	(pour matériel électrique simple : 200 mA ; l'inductance L, et la capacité C, sont négligeables)
Durée de vie électrique	maximum 10 <sup>6</sup> cycles de manœuvres
Durée de vie mécanique	maximum 10 <sup>6</sup> cycles de manœuvres
Tension de tenue aux chocs	6 kV
Prot. contre courts-circ. max.	6 A
Caractéristique de déclenchement	gL/gG
Fréquence de fonctionnement maximale	1800 cycles de manœuvres/h
Fonction de commutation	Contact à action lente

### Conditions ambiantes

Température ambiante	-60 °C ... +55 °C (max. 4 A) -20 °C ... +60 °C (IP67 (EN 60529)) (maximum 2 A) -60 °C ... +60 °C (maximum 2 A)
Température ambiante	-60 °C ... +55 °C (max. 4 A) -60 °C ... +60 °C (maximum 2 A)

### Caractéristiques mécaniques

Version	2e génération
Degré de protection (IP)	IP66
Degré de protection (IP) (CEI 60529) avis	jusqu'à -20 °C
Degré de protection (IP) (CEI 60529)	IP67
Matériau du boîtier	Thermoplastique FV, résistant aux chocs
Couleur de boîtier	noir
Matériau du couvercle	Duroplast FV, résistant aux chocs
Matériau de contact	Argent-nickel
Section de raccordement unifilaire	0,75 – 1,5 mm <sup>2</sup>
Section de raccordement à fils fins	0,75 – 1,5 mm <sup>2</sup>
Contact à ouverture forcée	Non
Nombre de NO	2
Actionneur	Poussoir
Plage de serrage	7 ... 13 mm
Type de câble de raccordement	à fils fins
Contacts	2 NO
Joint	Silicone
Unité d'emballage	1
Poids	167 g

### Montage / Installation

Raccordement	Entrée de câble 8161 1xM20x1,5
--------------	--------------------------------

### Composants

Presse-étoupes	1 x M20 Ø 7 ... 13 mm
Matériau presse-étoupe	Polyamide, renforcé de fibres de verre

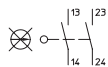
# Postes de commande et de signalisation

## Interrupteur de position



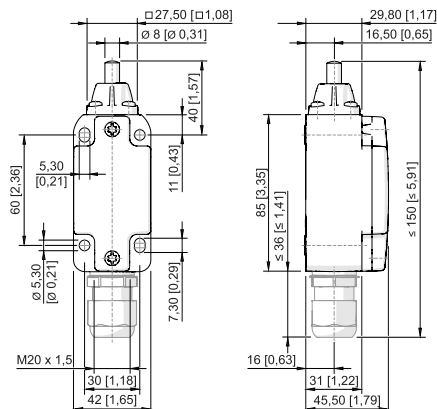
8070/2-4-W-U60 N° d'art. 268432

### Dessins techniques – sous réserve de modifications



Contact à action lente 2 NO  
8060/-4, 807./2-4

### Plan d'encombrement (toutes les dimensions sont en mm [pouces]) – sous réserve de modifications



Poussoir à calotte sphérique 8070/2.-W-U60

## Accessoires

### Presse-étoupe en plastique



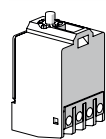
8161/7-M20-1304, Ex e  
Polyamide, M20 x 1,5 mm, diamètre extérieur du câble 4 – 13 mm  
Taille de lot 50 pièces

N° d'art.

239156

## Pièces de rechange

### Élément de contact



2 NO Contact à action lente 8080/1-4

N° d'art.

132533

### Actionneur

**Attention :** les actionneurs et les interrupteurs sont réglés en usine pour fonctionner ensemble. Seul l'actionneur identique à celui de l'interrupteur d'origine peut être sélectionné dans le tableau des pièces de rechange. Si vous utilisez un autre actionneur, vous devez vous procurer un nouvel interrupteur.

N° d'art.

Sous réserve de modifications des caractéristiques techniques, dimensions, poids, types de construction et possibilités de livraison. Les figures n'ont qu'une valeur indicative.