

Solutions Ex p

Système complet Ex p pour armoires Ex p jusque 1200 l

AC 230, régulation automatique pour zone 1 et 21

8621/11-1000-0010 N° d'art. 269573

STAHL



- Système Ex p polyvalent pour armoires Ex p de 10 litres à 4000 litres
- Zones 1, 2, 21 et 22
- Montage sur le toit ou sur la paroi latérale du boîtier
- Contrôleur Ex p en DC 24 V ou AC 90-253 V
- Construction compacte, montage facile
- Réglage des paramètres Ex p indépendant de la langue et compatible avec l'affichage

MY R. STAHL 8621A

Le système Ex p 8621 est idéal pour la commande et la surveillance en toute sécurité d'armoires de commande Ex p de différentes tailles. Les capteurs de pression de haute précision, disponibles de manière redondante pour la version zone Ex 1, permettent un fonctionnement proche de la limite de coupure de pression. Les quantités de fuites nécessaires sont ainsi réduites au minimum, ce qui garantit un service continu très rentable.

Le concept avec construction modulaire des composants du système permet d'adapter les temps de rinçage et les pressions de rinçage aux exigences respectives. À cet effet, le nombre de sorties de gaz de rinçage (contrôleur de pression Ex p) peut à lui seul contribuer à réduire considérablement le temps de rinçage ou la pression de rinçage en cas d'utilisation du même contrôleur Ex p. Afin de pouvoir offrir une résistance optimale aux conditions ambiantes défavorables, notre polyester renforcé de fibres de verre éprouvé a été choisi comme matériau du boîtier. En outre, des capots de protection adaptés aux fortes pluies sont disponibles en option.

Pour le refroidissement des armoires Ex p, un dispositif simple et efficace (refroidisseur d'air à courant de Foucault Ex p) est proposé. Ici aussi, la capacité de refroidissement est uniquement proportionnelle au nombre de dispositifs identiques installés.

Caractéristiques techniques

Protection contre les explosions

Domaine d'application (zones)	1 2 21 22
Certificat IECEx gaz	IECEx TUR 19.0033 X
IECEx protection contre l'explosion de gaz	Ex eb mb ia [pxb Gb] [ja Ga] IIC T4 Gb
Certificat IECEx poussière	IECEx TUR 19.0033 X
IECEx protection contre l'explosion de poussières	Ex tb [pxb Db] [ja Da] IIIC T130 °C Db
Certificat ATEX gaz	TUV 19 ATEX 8339 X
ATEX protection contre l'explosion de gaz	Ex II 2 (1) G Ex eb mb ia [pxb Gb] [ja Ga] IIC T4 Gb
Certificat ATEX poussière	TUV 19 ATEX 8339 X
ATEX protection contre l'explosion de poussières	Ex II 2 (1) D Ex tb [pxb Db] [ja Da] IIIC T130 °C Db
Certificats	ATEX (TUR), Chine (CQST), Corée (KTL), IECEx (TUR), Inde (Peso)
Certificat de conformité	ATEX (EUK), Chine (CCC)
Informations supplémentaires	Voir le mode d'emploi du système Ex p

Solutions Ex p

Système complet Ex p pour armoires Ex p jusque 1200 l

AC 230, régulation automatique pour zone 1 et 21

8621/11-1000-0010 N° d'art. 269573



Alimentation auxiliaire

Tension assignée d'emploi alimentation auxiliaire	AC 230 V ($\pm 10\%$) / 50-60 Hz
---	------------------------------------

Raccordement de l'alimentation auxiliaire	Raccord vissé
---	---------------

Plage de pression	Le courant assigné dépend de la vanne de rinçage Ex p utilisée 0 – 25 mbar
-------------------	---

Puissance dissipée max.	Vanne de rinçage Ex p 1,5 W plus
-------------------------	----------------------------------

Système Ex p	composé de
--------------	------------

Contrôleur Ex p	1 x type 8622/11-1000-0000
-----------------	----------------------------

Contact d'autorisation de contrôleur Ex p	Tension à 2 pôles
---	-------------------

Pressostat Ex p	1 x type 8622/31-1001-0000
-----------------	----------------------------

Pressostat Ex p pression d'ouverture	3,5 mbar
--------------------------------------	----------

Vanne de rinçage Ex p	1 x type 8622/21-1000-0000, Laiton
-----------------------	------------------------------------

Buse d'air de rinçage	3 mm
-----------------------	------

Réducteur de pression Ex p	1 x taille 2, Zinc moulé sous pression
----------------------------	--

Filetage de raccordement	1/4 "
--------------------------	-------

Fusible de puissance	1 x type 8622/63-0001
----------------------	-----------------------

Valeur nominale	80 mA
-----------------	-------

Jeu de tuyaux Ex p	1 x type 8622/65-0000
--------------------	-----------------------

Jeu de tuyaux Ex p longueur de tuyau	3 m
--------------------------------------	-----

Plage de temps de rinçage	0 – 99 min
---------------------------	------------

Réglage MIN	1 mbar
-------------	--------

Réglage MAX	15 mbar
-------------	---------

Réglage DIFF	2 mbar
--------------	--------

Régulation de pression pour plage de temps de rinçage	Régulation automatique
---	------------------------

Conditions ambiantes

Température ambiante	-30 °C ... +60 °C
----------------------	-------------------

Température ambiante	-22 °F ... +140 °F
----------------------	--------------------

Température de stockage	-30 °C ... +60 °C
-------------------------	-------------------

Température de stockage	-22 °F ... +140 °F
-------------------------	--------------------

Caractéristiques mécaniques

Degré de protection (IP) (CEI 60529)	IP65 IP66 en option
--------------------------------------	------------------------

Matériau du boîtier	Polyester, renforcé de fibres de verre
---------------------	--

Matériau de joint	Silicone, moussé
-------------------	------------------

Matériau presse-étoupe	Polyamide noir
------------------------	----------------

Poids	3,4 kg
-------	--------

Poids	7,5 lb
-------	--------

Montage / Installation

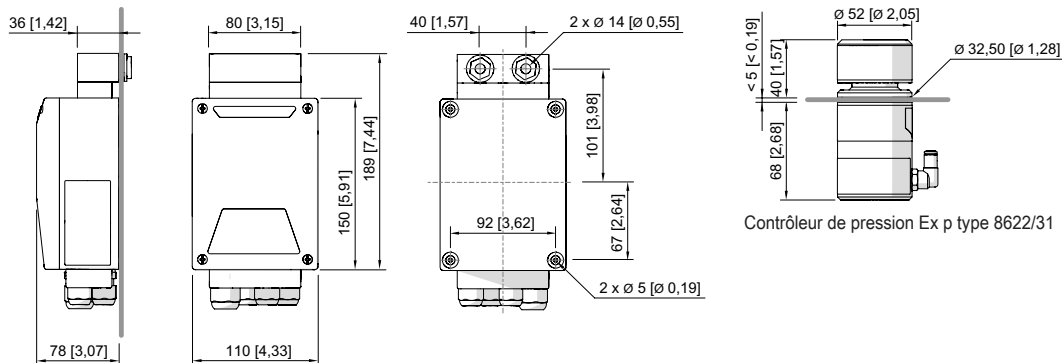
Position de montage	à l'horizontale à la verticale
---------------------	-----------------------------------

Avis	Convient pour un montage sur les armoires Ex pxb, Ex pzc, Ex eb, Ex ec, Ex tb et Ex tc
------	--

Composants

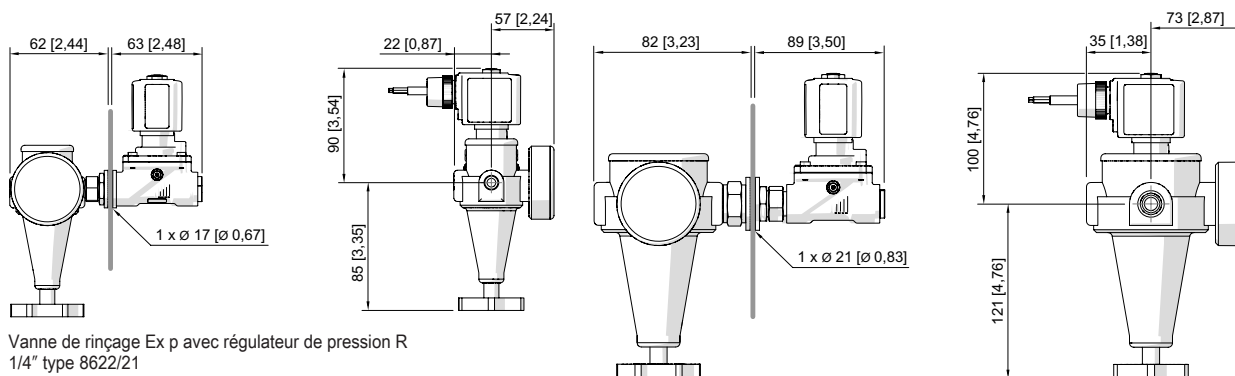
Entrée des câbles	1 x M20 x 1,5 3 x M16 x 1,5
-------------------	--------------------------------

Plan d'encombrement (toutes les dimensions sont en mm [pouces]) – sous réserve de modifications



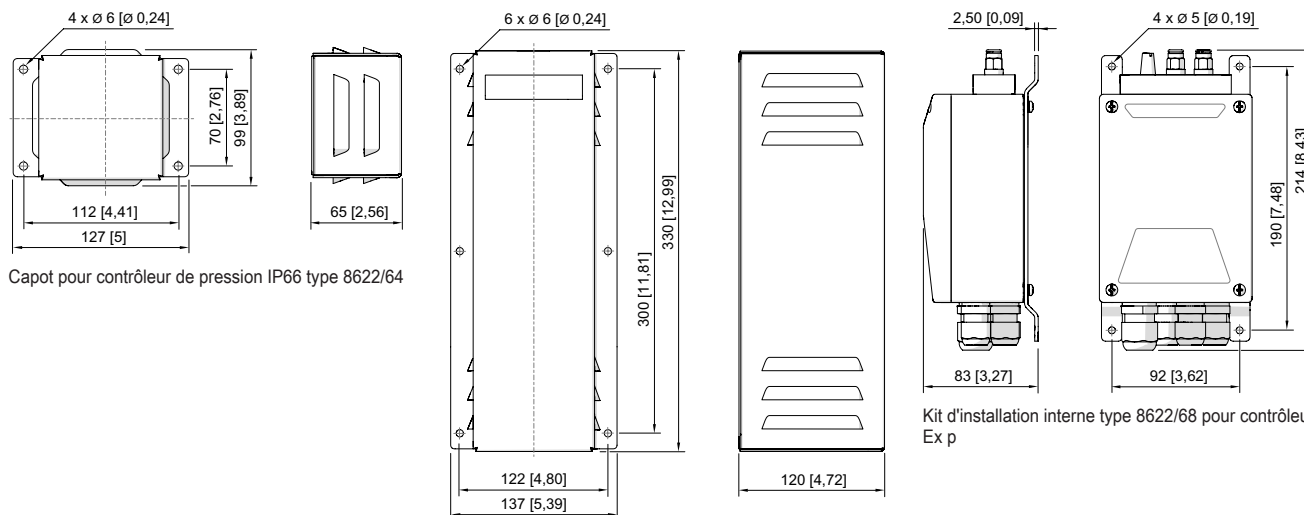
Contrôleur de pression Ex p type 8622/31

Contrôleur Ex p type 8622/11



Vanne de rinçage Ex p avec régulateur de pression R 1/4" type 8622/21

Vanne de rinçage Ex p avec régulateur de pression R 1/2" type 8622/21



Capot pour contrôleur de pression IP66 type 8622/64

Capot pour refroidisseur d'air à courant de Foucault IP66 type 8622/64

Kit d'installation interne type 8622/68 pour contrôleur Ex p

Sous réserve de modifications des caractéristiques techniques, dimensions, poids, types de construction et possibilités de livraison. Les figures n'ont qu'une valeur indicative.