

8602C3-008-S-M01-02-MS02 N° d'art. 270418



- Bouton-poussoir, bouton-poussoir coup de poing, bouton coup de poing à clé, bouton d'arrêt, bouton-poussoir double et bouton-poussoir lumineux, poignée rotative, commutateur à clé, adaptateur de potentiomètre et corps de voyant lumineux
- Une tête de commande axiale peut actionner jusqu'à quatre éléments de contacts de la série 8082
- Commutateurs à clé et rotatif codables à tout moment en tant que « fixe / à rappel » ou « clé non retirable »

MY R. STAHL 8602A



En raison de leurs caractéristiques techniques spéciales, les têtes de commande de la série 8602/3 peuvent résister aux conditions les plus extrêmes. En plus de la possibilité de fonctionner à une température ambiante de -60 °C à +70 °C, la protection IP66 selon EN60529 est respectée. Il est également possible d'actionner jusqu'à quatre éléments de contact de la série 8082 avec une seule tête de commande axiale de la série 8602/3.

Les commutateurs à clé et rotatifs offrent une possibilité de codage novatrice et exceptionnelle. En raison du codage intégré, un réglage des fonctions « fixe/à rappel » et / ou « clé non retirable » est possible à tout moment sans accessoires supplémentaires. Une large gamme d'accessoires de porte-étiquettes et de dispositifs de verrouillage sont disponibles.

Caractéristiques techniques

Protection contre les explosions

| | |
|---|---|
| Domaine d'application (zones) | 1, 2, 21, 22 |
| Certificat IECEx gaz | IECEx PTB 13.0047U |
| IECEx protection contre l'explosion de gaz | Ex eb IIC Gb |
| Certificat IECEx poussière | IECEx PTB 13.0047 U |
| IECEx protection contre l'explosion de poussières | Ex tb IIIC Db |
| ATEX protection contre l'explosion de gaz | Ex II 2 G Ex eb IIC Gb |
| ATEX protection contre l'explosion de poussières | Ex II 2 D Ex tb IIIC Db |
| Certificat UL gaz | E182378 V4 S2 |
| Certificat ULus | E182378 V4 S2 |
| Marquage ULus | Class I, Zone 1, AEx eb IIC Gb Zone 21, AEx tb IIIC Db |
| Certificat cUL | E182378V4S2 |
| Marquage cUL | Class I, Zone 1, Ex eb IIC Gb Zone 21, Ex tb IIIC Db |
| Certificat Inmetro gaz | UL-BR 14.0380U |
| Certificat Inmetro poussière | UL-BR 14.0380U |
| Certificats | ATEX (PTB), Brésil (ULB), Canada / États-Unis (UL), Canada (CSA), Corée (KGS), États-Unis (UL), IECEx (PTB) |

Conditions ambiantes

| | |
|----------------------|------------------|
| Température ambiante | -60 °C ... 70 °C |
|----------------------|------------------|

8602C3-008-S-M01-02-MS02 N° d'art. 270418

Conditions ambiantes

| | |
|--------------------------------|--------------------|
| Température ambiante | -76 °F ... +158 °F |
| Température de stockage | -60 °C ... 70 °C |
| Température de stockage | -76 °F ... +158 °F |
| Utilisation en hauteur | < 2000 m |
| Hauteur d'utilisation maximale | 2000 m |
| Degré de pollution | 3 |

Caractéristiques mécaniques

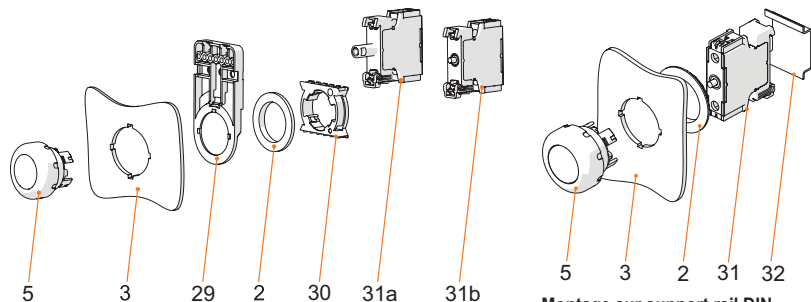
| | |
|------------------------------------|--|
| Degré de protection (IP) | IP66 |
| Avis sur le degré de protection | selon CEI/EN 60529 |
| Matériau du boîtier | Polyamide |
| Sans silicone | Non |
| Nombre de positions de commutation | 2 |
| Ensemble de construction | 008 |
| Diamètre | 39 mm |
| Durée de vie minimum | 10 ⁵ manœuvres |
| Résistance au choc (CEI 60079) | 7 J |
| Résistance aux chocs (CEI 62262) | min. IK08 |
| Couleur | noir |
| Fixation | Version de filetage |
| Joint | Silicone |
| Fermeture | MS2 |
| Unité d'emballage | 1 |
| Description Avis | Avec les pièces de codage intégrées, une conversion vers la fonction « à rappel » ou « clé non retirable » est possible. Autres possibilités de verrouillage sur demande. 2 clés fournies. Plaques d'appui pour 1-2 et 3-4 éléments de contact incluses. |
| Poids | 50 g |
| Poids | 0,11 lb |

Montage / Installation

| | |
|-----------------------------|----------------------|
| Type de montage | Encastrement frontal |
| Couple de serrage | 3 N · m |
| Couple de serrage en lbf in | 26,55 lbf in |

8602C3-008-S-M01-02-MS02 N° d'art. 270418

Dessins techniques – sous réserve de modifications



Montage en encastrement frontal avec voyant lumineux série 8010/6 et élément de contact série 8082/3

Légende

- 2 = Contre-écrou (n° de commande 205592)
- 3 = Paroi de montage (épaisseur de paroi max. 5 mm [0.197 pouce])
- 5 = Tête de commande avec joint
- 29 = Support pour conduit de câbles (en option) (n° de commande 248673)
- 30 = Adaptateur (n° de commande 227038)
- 31a = Élément de montage : élément lumineux LED 8010/6
- 31b = Élément de montage : élément de contact 8082/3

Montage sur support rail DIN

égende

- 2 = Contre-écrou (n° de commande 205592)
- 3 = Paroi de montage (épaisseur de paroi max. 5 mm [0.197 pouce])
- 5 = Tête de commande avec joint
- 31 = Élément de montage
- 32 = Support rail DIN TS35

Plan d'encombrement (toutes les dimensions sont en mm [pouces]) – sous réserve de modifications

ø 30,50 ±0,1 [ø 1,20±0,004]

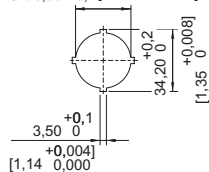
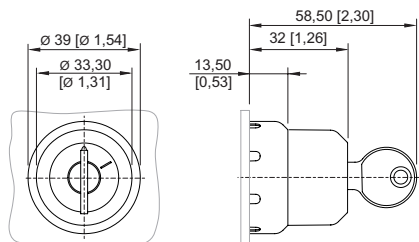


Schéma de perçage individuel



8602/3-008 MS Commutateur à clé
Tête de commande avec actionnement axial

Accessoires

Pièce d'obturation



8602C3-733-S
Pour obturer les orifices de couvercle non utilisés Ø 30,5 mm, silicone

N° d'art.

244307

Pièces de rechange

Élément de contact



Pour NF encastrement frontal

N° d'art.

240898

Pour NO encastrement frontal

240899

8602C3-008-S-M01-02-MS02 N° d'art. 270418

Clé de rechange

N° d'art.



Fermeture MS2

272645

Étiquettes à insérer pour porte-étiquettes

N° d'art.



1 ligne
Sans inscription
Matériau : PVC
Couleur : blanc
Autocollant

238271



2 lignes
Sans inscription
Matériau : PVC
Couleur : blanc
Autocollant

238272



3 lignes
Sans inscription
Matériau : PVC
Couleur : blanc
Autocollant

238273

Porte-étiquette

N° d'art.



Taille 1, sans étiquette à insérer, inscription sur 1 ligne
Pour têtes de commande Ø 39

223566

Clé spéciale

N° d'art.



Pour serrer le contre-écrou en plastique

169101

Plaque d'appui

N° d'art.



pour interrupteur à clé et poignée rotative axiale
1 à 2 éléments de contact

253627



pour interrupteur à clé et poignée rotative axiale
3 à 4 éléments de contact

221707

Support pour encastrement frontal

N° d'art.



8602/3 Support pour conduit de câbles

248673

8602C3-008-S-M01-02-MS02 N° d'art. 270418

Adaptateur pour encastrément frontal

N° d'art.



8602/3 Encastrément frontal pour voyant lumineux série 8010/6 et élément de contact série 8082/3

227038

Sous réserve de modifications des caractéristiques techniques, dimensions, poids, types de construction et possibilités de livraison.
Les figures n'ont qu'une valeur indicative.