

8579/31-506 N° d'art. 270900



- Interrupteur-sectionneur fiable avec manette verrouillable bien visible et indication de la position de commutation
- Un contact auxiliaire intégré à des fins de commande et de signalisation, extensible en option par des contacts auxiliaires Ex e ou Ex i enfichables et faciles à installer ultérieurement
- Grande plage de température d'utilisation
- Haute résistance mécanique aux chocs et aux impacts
- Protection parfaite contre la pénétration de liquides et de poussières
- Données 3D à télécharger sur le site web

MY R. STAHL 8579A



Les prises de la série 8579/31 de R. STAHL pour la zone 1/21 en version 4 et 5 pôles offrent une pleine puissance de commutation AC-3 jusqu'à 63 A. Le degré de protection élevé IP66 garantit une protection maximale contre la pénétration de poussières et d'eau dans toutes les positions d'application. Des contacts à lamelles autonettoyants garantissent un contact électrique optimal et les fiches peuvent être aisément branchées et débranchées en position zéro. L'interrupteur-sectionneur contribue à la sécurité par un dispositif de verrouillage mécanique grâce à sa manette verrouillable en position 0 et I.

Caractéristiques techniques

Protection contre les explosions

Champ d'application	Union européenne (ATEX) IECEX Chine (CQST)
Champ d'application Avis	Autres codes pays disponibles sur demande
Domaine d'application (zones)	1 2 21 22
Certificat IECEX gaz	IECEX PTB 06.0020
IECEX protection contre l'explosion de gaz	Ex db eb IIC T6 ... T5 Gb
Certificat IECEX poussière	IECEX PTB 06.0020
IECEX protection contre l'explosion de poussières	Ex tb IIIC T60 °C / T75 °C Db
Certificat ATEX gaz	PTB 01 ATEX 1150
ATEX protection contre l'explosion de gaz	Ex II 2 G Ex db eb IIC T6 ... T5 Gb
Certificat ATEX poussière	PTB 01 ATEX 1150
ATEX protection contre l'explosion de poussières	Ex II 2 D Ex tb IIIC T60 °C / T75 °C Db
Certificats	ATEX (PTB), Brésil (ULB), Chine (CQST), Corée (KGS), IECEX (PTB), Taïwan (ITRI)
Certificat de conformité	ATEX (EGK), Chine (CCC)

Caractéristiques électriques

Tension assignée d'emploi AC	200/346 ... 240/415 V AC
Courant de service assigné	max. 63 A
Durée de vie électrique	> 2x10 ⁴ cycles de commutation

8579/31-506 N° d'art. 270900

Caractéristiques électriques

Durée de vie mécanique	> 2x10 ⁴ cycles de commutation
Type de tension	Basse tension
Puissance de commutation des contacts principaux	AC-3 690 V, 63 A 18,5 kW : 220 / 230 / 240 V 30 kW : 380 / 400 / 415 V 37 kW : 500 V 55 kW : 690 V
Contacts auxiliaires	2 (1 NO + 1 NF)
Gamme de fréquences	50 / 60 Hz

Données spécifiques au dispositif

Fusible de puissance avec protection thermique	80 A gG
Fusible de puissance sans protection thermique	63 A gG

Conditions ambiantes

Température ambiante	-45 °C ... +55 °C
Température ambiante	-49 °F ... +131 °F

Caractéristiques mécaniques

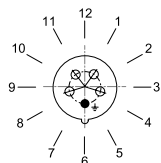
Degré de protection IP (CEI 60529)	IP66
Degré de protection IP (CEI 60079)	IP66
Matériau du boîtier	Polyester, renforcé de fibres de verre
Sans silicone	Non
Raccordement multifilaire	2 x 16 mm ²
Raccordement multifilaire AWG	2 x AWG 6
Section de raccordement à fils fins	1 x 16 mm ² ... 1 x 50 mm ²
Section de raccordement AWG à fils fins	1 x AWG 6 ... 1 x AWG 1/0
Section de raccordement multifilaire	1 x 16 mm ² ... 1 x 50 mm ²
Section de raccordement AWG multifilaire	1 x AWG 6 ... 1 x AWG 1/0
Largeur	180 mm
Largeur pouces	7,09 in
Hauteur	212 mm
Hauteur en pouces	8,36 in
Longueur	413 mm
Longueur en pouce	16,27 in
Résistance aux chocs (CEI 60079)	7 J
Résistance aux chocs (CEI 62262)	IK10
Code couleur	rouge
Codage (position horaire)	6
Verrouillable en	en positions 0 et I
Série	SolConeX
Nombre détaillé de pôles	3 P + N + PE
Poids	8.2 kg
Poids	18,08 lb

8579/31-506 N° d'art. 270900

Montage / Installation

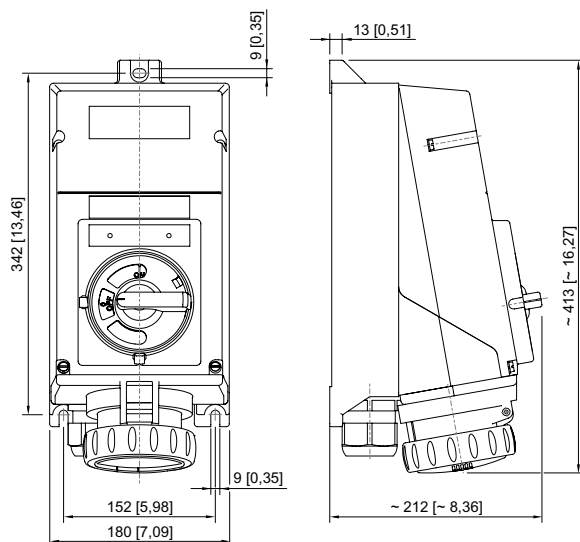
Raccordement	Borne à vis
Composants	
Entrées de câble avis	Introduction 1 : en bas à gauche Introduction 2 : en bas à droite
Entrée 1 modèle	8161/7-M50-3516-LT
Entrée 1 type	Presse-étoupe en polyamide
Introduction 1	M50 x 1,5
Introduction 1 plage serrage	16 – 35 mm
Introduction 1 plage de serrage pouces	0.63 – 1.38 in
Entrée câble métal. possible 1	Non
Entrée 2 modèle	8290/3-M25
Entrée 2 type	Bouchon obturateur polyamide
Introduction 2	M25 x 1,5
Entrée câble métal. possible 2	Non

Dessins techniques – sous réserve de modifications



Position de la position horaire
Exemple : position 6h

Plan d'encombrement (toutes les dimensions sont en mm [pouces]) – sous réserve de modifications



Prise murale

Accessoires

Bouchon obturateur

N° d'art.

8579/31-506 N° d'art. 270900

	8290/3-M25 Plastique, M25 x 1,5 Taille de lot 1 pièce	143524
--	---	--------

Contact auxiliaire **N° d'art.**

	2 NF (8080/1-3) 250 V AC/DC max. 6 A 1,5 ... 2,5 mm ² unifilaire/fil fin La fonction de commutation du contact auxiliaire dépend du logement de montage utilisé. Gauche et droite : synchronisés	168356
	1 NF + 1 NO (8080/1-1) 250 V AC/DC max. 6 A 1,5 ... 2,5 mm ² unifilaire / à fils fins La fonction de commutation du contact auxiliaire dépend de la baie d'installation utilisée. Gauche : retardé (ON), avancé (OFF) Droite : synchronisés	168351
	2 NO (8080/1-4) 250 V AC/DC max. 6 A 1,5 ... 2,5 mm ² unifilaire/fil fin La fonction de commutation du contact auxiliaire dépend du logement de montage utilisé. Gauche et droite : synchronisés	168353

Obturateur Ex i **N° d'art.**

	Obturateur Ex i pour contacts auxiliaires à utiliser dans les circuits électriques Ex i	168855
--	---	--------

Presse-étoupe en plastique **N° d'art.**

	8161/7-M25-1707, Ex e Plastique, M25 x 1,5, diamètre extérieur du câble 7 – 17 mm Taille de lot 50 pièces	239157
	8161/7-M50-3516, Ex e Plastique, M50 x 1,5, diamètre extérieur du câble 16 – 35 mm Taille de lot 4 pièces	239160

Pièces de rechange

Clé pour le contact auxiliaire **N° d'art.**

	pour enlever les contacts auxiliaires montés	201909
--	--	--------

Insert de commutation **N° d'art.**

	8544/1-31L	167239
--	------------	--------

Matériels d'installation

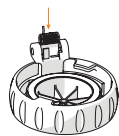
Prise murale 63 A



8579/31-506 N° d'art. 270900

Kit de réparation pour prises série 8579

N° d'art.



Kit de réparation 8579 Couvercle rabattable, rouge

275508

Sous réserve de modifications des caractéristiques techniques, dimensions, poids, types de construction et possibilités de livraison.
Les figures n'ont qu'une valeur indicative.