

Matériels d'installation

Prise de courant à bride 16 A

Prise de courant à bride

8570/15-309-S-XX-X-00-XXX N° d'art. 272867



- Différentes plages de tension selon EN 60309
- Grande plage de température d'utilisation
- Dimensions réduites pour l'intégration dans des machines et les boîtiers de raccordement
- Haute résistance mécanique aux chocs et aux coups
- Protection parfaite contre la pénétration de liquides et de poussières
- Données 3D à télécharger sur le site web
- Variantes pour une utilisation aux États-Unis/au Canada disponibles sur demande

MY R. STAHL 8570R



Les prises de courant à bride SolConeX de la série 8570/15 de R. STAHL pour la zone 1/21 en version à 3, 4 et 5 pôles ont une pleine puissance de commutation AC-3 jusqu'à 16 A. Des contacts à lamelles autonettoyants garantissent un contact optimal et les fiches peuvent être aisément branchées et débranchées en position zéro. L'interrupteur-sectionneur contribue à la sécurité par un dispositif de verrouillage mécanique grâce à sa manette verrouillable en position 0 et I. Grâce à sa structure compacte, la prise de courant à bride peut être intégrée dans presque tous les boîtiers et assure, grâce au dispositif de verrouillage interne, un raccordement rapide et sûr des dispositifs.

Caractéristiques techniques

Protection contre les explosions

Champ d'application	Union européenne (ATEX) IECEX
Champ d'application Avis	Autres codes pays disponibles sur demande
Domaine d'application (zones)	1 2 21 22
Certificat IECEX gaz	IECEX PTB 19.0018U
IECEX protection contre l'explosion de gaz	Ex db eb IIC Gb
Certificat IECEX poussière	IECEX PTB 19.0018U
IECEX protection contre l'explosion de poussières	Ex tb IIIC Db
Certificat ATEX gaz	PTB 19 ATEX 1005 U
ATEX protection contre l'explosion de gaz	Ex II 2 G Ex db eb IIC Gb
Certificat ATEX poussière	PTB 19 ATEX 1005 U
ATEX protection contre l'explosion de poussières	Ex II 2 D Ex tb IIIC Db
Certificats	ATEX (PTB), Brésil (ULB), Chine (CQST), IECEX (PTB)
Homologation marine	DNV

Caractéristiques électriques

Tension assignée d'emploi	380 ... 415 V AC
Courant de service assigné	16 A
Courant de service assigné avis	Utilisable jusqu'à 20 A selon la section de raccordement

Matériels d'installation

Prise de courant à bride 16 A

Prise de courant à bride

8570/15-309-S-XX-X-00-XXX N° d'art. 272867

STAHL

Caractéristiques électriques

Durée de vie électrique	> 5x10 ³ cycles de commutation
Durée de vie mécanique	> 5x10 ³ cycles de commutation
Type de tension	Basse tension
Catégorie d'utilisation	AC-3 : 690 V / 16 A AC-3 : 500 V / 20 A DC-1 : 110 V / 16 A UL508 : 600 V / 20 A
Puissance de commutation des contacts principaux	4 kW : 200 ... 250 V AC 7,5 kW : 380 ... 500 V AC 11 kW : 600 ... 690 V AC
Gamme de fréquences	50 / 60 Hz

Données spécifiques au dispositif

Fusible de puissance avec protection thermique	35 A gG
Fusible de puissance sans protection thermique	16 A gG

Conditions ambiantes

Température ambiante	-50 °C ... +65 °C
Température ambiante	-58 °F ... +149 °F
Température ambiante Avis	Pour plus d'informations, voir le mode d'emploi.

Caractéristiques mécaniques

Degré de protection IP (CEI 60529)	IP66
Degré de protection IP (CEI 60079)	IP64
Matériau du boîtier	Polyamide, renforcé de fibres de verre
Sans silicone	Non
Section de raccordement unifilaire	1 x 1,5 mm ² ... 2 x 6 mm ²
Section raccordement AWG unifilaire	1 x AWG 16 ... 2 x AWG 10
Section de raccordement à fils fins	1 x 1,5 mm ² ... 2 x 4 mm ²
Section de raccordement AWG à fils fins	1 x AWG 16 ... 2 x AWG 12
Largeur	84 mm
Largeur pouces	3,31 in
Hauteur	124 mm
Hauteur en pouces	4,88 in
Longueur	186 mm
Longueur en pouce	7,31 in
Résistance aux chocs (CEI 60079)	7 J
Résistance aux chocs (CEI 62262)	IK10
Code couleur	rouge
Codage (position horaire)	9
Verrouillable en	en positions 0 et I
Dispositif de verrouillage	Empêche de tirer la fiche en charge
Série	SolConeX
Nombre détaillé de pôles	2 P + PE
Poids	700 g
Poids	1,54 lb

Matériels d'installation

Prise de courant à bride 16 A

Prise de courant à bride

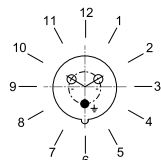
8570/15-309-S-XX-X-00-XXX N° d'art. 272867



Montage / Installation

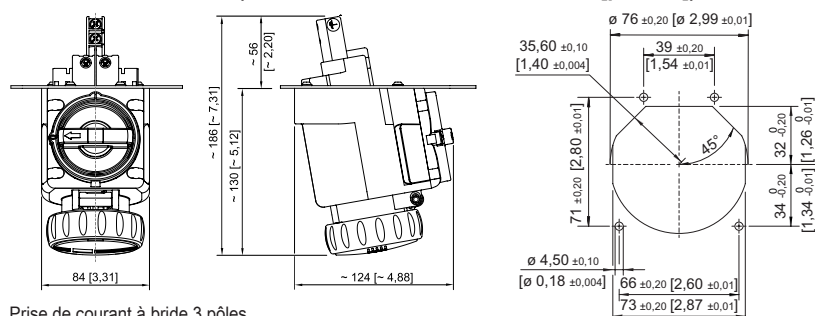
Raccordement | Borne à vis

Dessins techniques – sous réserve de modifications



Position de la position horaire
Exemple : position 6h

Plan d'encombrement (toutes les dimensions sont en mm [pouces]) – sous réserve de modifications

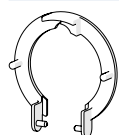


Prise de courant à bride 3 pôles

Prise de courant à bride 3 pôles
Image d'ouverture

Accessoires

Cache anti-poussière pour prises série 8570

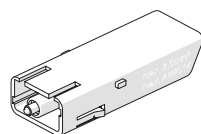


protection anti-poussière à monter ultérieurement pour prises à 3 pôles

N° d'art.

253118

Contact auxiliaire en option, enfichable par l'utilisateur, facile à installer ultérieurement



1 NF
max. 500 V AC, max. 110 V DC
max. 6 A
1 x 0,5 ... 2 x 2,5 mm² unifilaire / à fils fins

N° d'art.

150680

1 NF, contact doré
max. 500 V AC, max. 110 V DC
max. 6 A
1 x 0,5 ... 2 x 2,5 mm² unifilaire / à fils fins

150684

1 NO
max. 500 V AC, max. 110 V DC
max. 6 A
1 x 0,5 ... 2 x 2,5 mm² unifilaire / à fils fins

150682

1 NO, contact doré
max. 500 V AC, max. 110 V DC
max. 6 A
1 x 0,5 ... 2 x 2,5 mm² unifilaire / à fils fins

150686

Pièces de rechange

Matériels d'installation

Prise de courant à bride 16 A

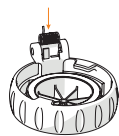
Prise de courant à bride

8570/15-309-S-XX-X-00-XXX N° d'art. 272867



Kit de réparation pour prises série 8570

N° d'art.



Kit de réparation 8570 Couvercle rabattable 3 pôles, rouge

274118

Sous réserve de modifications des caractéristiques techniques, dimensions, poids, types de construction et possibilités de livraison.
Les figures n'ont qu'une valeur indicative.