

Matériels d'installation

Prise de courant à bride 16 A

Prise de courant à bride

8570/15-402-S-XX-X-00-XXX N° d'art. 272852



- Différentes plages de tension selon EN 60309
- Grande plage de température d'utilisation
- Dimensions réduites pour l'intégration dans des machines et les boîtiers de raccordement
- Haute résistance mécanique aux chocs et aux coups
- Protection parfaite contre la pénétration de liquides et de poussières
- Données 3D à télécharger sur le site web
- Variantes pour une utilisation aux États-Unis/au Canada disponibles sur demande

MY R. STAHL 8570R



Les prises de courant à bride SolConeX de la série 8570/15 de R. STAHL pour la zone 1/21 en version à 3, 4 et 5 pôles ont une pleine puissance de commutation AC-3 jusqu'à 16 A. Des contacts à lamelles autonettoyants garantissent un contact optimal et les fiches peuvent être aisément branchées et débranchées en position zéro. L'interrupteur-sectionneur contribue à la sécurité par un dispositif de verrouillage mécanique grâce à sa manette verrouillable en position 0 et I. Grâce à sa structure compacte, la prise de courant à bride peut être intégrée dans presque tous les boîtiers et assure, grâce au dispositif de verrouillage interne, un raccordement rapide et sûr des dispositifs.

Caractéristiques techniques

Protection contre les explosions

| | |
|---|--|
| Champ d'application | Union européenne (ATEX) IECEX |
| Champ d'application Avis | Autres codes pays disponibles sur demande |
| Domaine d'application (zones) | 1, 2, 21, 22 |
| Certificat IECEX gaz | IECEX PTB 19.0018U |
| IECEX protection contre l'explosion de gaz | Ex db eb IIC Gb |
| Certificat IECEX poussière | IECEX PTB 19.0018U |
| IECEX protection contre l'explosion de poussières | Ex tb IIIC Db |
| ATEX protection contre l'explosion de gaz | Ex II 2 G Ex db eb IIC Gb |
| ATEX protection contre l'explosion de poussières | Ex II 2 D Ex tb IIIC Db |
| Certificats | ATEX (PTB), Brésil (ULB), Chine (CQST), Corée (KGS), IECEX (PTB) |
| Homologation marine | DNV |

Caractéristiques électriques

| | |
|----------------------------|---|
| Type de tension | Basse tension |
| Tension assignée d'emploi | > 50 V AC |
| Courant de service assigné | 12 A |
| Durée de vie électrique | > 5x10 ³ cycles de commutation |
| Durée de vie mécanique | > 5x10 ³ cycles de commutation |

Matériels d'installation

Prise de courant à bride 16 A

Prise de courant à bride

8570/15-402-S-XX-X-00-XXX N° d'art. 272852

STAHL

Caractéristiques électriques

| | |
|--|---|
| Catégorie d'utilisation | AC-3 : 690 V / 16 A AC-3 : 500 V / 20 A DC-1 : 110 V / 16 A UL508 : 600 V / 20 A |
| Puissance de commutation des contacts principaux | 4 kW : 200 ... 250 V AC 7,5 kW : 380 ... 500 V AC 11 kW : 600 ... 690 V AC |
| Gamme de fréquences | > 300 – 500 Hz |

Données spécifiques au dispositif

| | |
|--|---------|
| Fusible de puissance avec protection thermique | 35 A gG |
| Fusible de puissance sans protection thermique | 16 A gG |

Conditions ambiantes

| | |
|---------------------------|--|
| Température ambiante | -50 °C ... +65 °C |
| Température ambiante | -58 °F ... +149 °F |
| Température ambiante Avis | Pour plus d'informations, voir le mode d'emploi. |

Caractéristiques mécaniques

| | |
|---|---|
| Degré de protection IP (CEI 60529) | IP66 |
| Degré de protection IP (CEI 60079) | IP64 |
| Matériau du boîtier | Polyamide, renforcé de fibres de verre |
| Sans silicone | Non |
| Section de raccordement unifilaire | 1 x 1,5 mm ² ... 2 x 6 mm ² |
| Section raccordement AWG unifilaire | 1 x AWG 16 ... 2 x AWG 10 |
| Section de raccordement à fils fins | 1 x 1,5 mm ² ... 2 x 4 mm ² |
| Section de raccordement AWG à fils fins | 1 x AWG 16 ... 2 x AWG 12 |
| Largeur | 97 mm |
| Largeur en pouces | 3,82 in |
| Hauteur | 136 mm |
| Hauteur en pouces | 5,35 in |
| Longueur | 191 mm |
| Longueur en pouces | 7,52 in |
| Résistance au choc (CEI 60079) | 7 J |
| Résistance aux chocs (CEI 62262) | IK10 |
| Code couleur | vert |
| Codage (position horaire) | 2 |
| Verrouillable en | en positions 0 et I |
| Dispositif de verrouillage | Empêche de tirer la fiche en charge |
| Série | SolConeX |
| Nombre détaillé de pôles | 3 P + PE |
| Poids | 900 g |
| Poids | 1,98 lb |

Montage / Installation

| | |
|--------------|-------------|
| Raccordement | Borne à vis |
|--------------|-------------|

Matériels d'installation

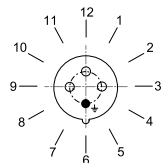
Prise de courant à bride 16 A

Prise de courant à bride

8570/15-402-S-XX-X-00-XXX N° d'art. 272852

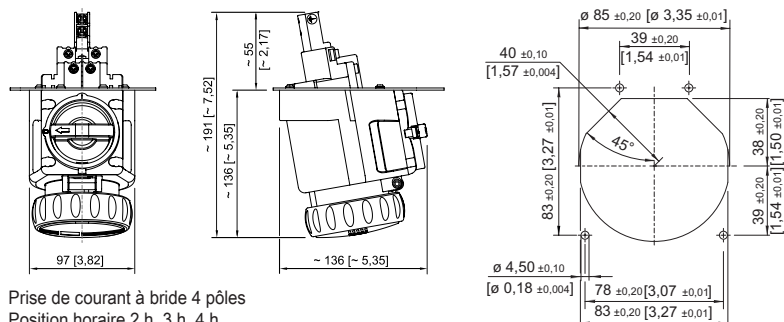


Dessins techniques – sous réserve de modifications



Position de la position horaire
Exemple : position 6h

Plan d'encombrement (toutes les dimensions sont en mm [pouces]) – sous réserve de modifications



Prise de courant à bride 4 pôles
Position horaire 2 h, 3 h, 4 h

Prise de courant à bride 4/5 pôles
Image d'ouverture

Accessoires

Cache anti-poussière pour prises série 8570

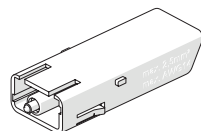


protection anti-poussière à monter ultérieurement pour prises à 4 pôles

N° d'art.

255003

Contact auxiliaire en option, enfichable par l'utilisateur, facile à installer ultérieurement



1 NF
max. 500 V AC, max. 110 V DC
max. 6 A
1 x 0,5 ... 2 x 2,5 mm² unifilaire / à fils fins

N° d'art.

150680

1 NF, contact doré
max. 500 V AC, max. 110 V DC
max. 6 A
1 x 0,5 ... 2 x 2,5 mm² unifilaire / à fils fins

150684

1 NO
max. 500 V AC, max. 110 V DC
max. 6 A
1 x 0,5 ... 2 x 2,5 mm² unifilaire / à fils fins

150682

1 NO, contact doré
max. 500 V AC, max. 110 V DC
max. 6 A
1 x 0,5 ... 2 x 2,5 mm² unifilaire / à fils fins

150686

Matériels d'installation

Prise de courant à bride 16 A

Prise de courant à bride

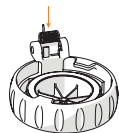
8570/15-402-S-XX-X-00-XXX N° d'art. 272852



Pièces de rechange

Kit de réparation pour prises série 8570

N° d'art.



Kit de réparation 8570 Couvercle rabattable 4 pôles, vert

274110

Sous réserve de modifications des caractéristiques techniques, dimensions, poids, types de construction et possibilités de livraison.
Les figures n'ont qu'une valeur indicative.