



- Différentes plages de tension selon EN 60309
- Grande plage de température d'utilisation
- Haute résistance mécanique aux chocs et aux impacts
- Protection parfaite contre la pénétration de liquides et de poussières
- Données 3D à télécharger sur le site web
- Variantes pour une utilisation aux États-Unis/au Canada disponibles sur demande

MY R. STAHL 8570N



Les prises SolConeX de la série 8570/11 de R. STAHL pour la zone 1/21 en version 3, 4 et 5 pôles offrent une pleine puissance de commutation AC-3 jusqu'à 16 A. Le degré de protection élevé IP66 garantit une protection maximale contre la pénétration de poussières et d'eau dans toutes les positions d'application. Des contacts à lamelles autonettoyants garantissent un contact électrique optimal et les fiches peuvent être aisément branchées et débranchées en position zéro. L'interrupteur-sectionneur contribue à la sécurité par un dispositif de verrouillage mécanique grâce à sa manette verrouillable en position 0 et I.

Autres options de produits disponibles :

- autres plages de tension selon EN 60309
- versions sans silicone
- contacts auxiliaires Ex e ou Ex i à des fins de commande et de signalisation – possibilité d'équipement ultérieur
- avec circuit de résistance NAMUR
- connexion de mise à la terre extérieure à la terre
- plaques d'inscription personnalisées
- plaques également en acier inoxydable
- introductions supplémentaires – également en métal

Caractéristiques techniques

Protection contre les explosions

Champ d'application	Union européenne (ATEX) IECEX
Champ d'application Avis	Autres codes pays disponibles sur demande
Domaine d'application (zones)	1, 2, 21, 22
Certificat IECEX gaz	IECEX PTB 05.0023
IECEX protection contre l'explosion de gaz	Ex db eb IIC T6 ... T5 Gb
Certificat IECEX poussière	IECEX PTB 05.0023
IECEX protection contre l'explosion de poussières	II tb IIIC T73 °C Db
Certificat ATEX gaz	PTB 03 ATEX 1227
ATEX protection contre l'explosion de gaz	Ex II 2 G Ex db eb IIC T6 ... T5 Gb
Certificat ATEX poussière	PTB 03 ATEX 1227
ATEX protection contre l'explosion de poussières	Ex II 2 D Ex tb IIIC T73 °C Db

8570/11-302-S-01-0-00-XXX N° d'art. 273931

Protection contre les explosions

Certificats	ATEX (PTB), Brésil (ULB), Chine (CQST), Corée (KTL), IECEx (PTB), Inde (Peso), Taïwan (ITRI)
Homologation marine	DNV
Certificat de conformité	ATEX (EUK), Chine (CCC)

Caractéristiques électriques

Type de tension	Basse tension
Tension assignée d'emploi AC	> 50 V AC
Courant de service assigné	12 A
Durée de vie électrique	> 5x10 ³ cycles de commutation
Durée de vie mécanique	> 5x10 ³ cycles de commutation
Catégorie d'utilisation	AC-3 : 690 V / 16 A AC-3 : 500 V / 20 A DC-1 : 110 V / 16 A UL508 : 600 V / 20 A
Puissance de commutation des contacts principaux	4 kW : 200 ... 250 V AC 7,5 kW : 380 ... 500 V AC 11 kW : 600 ... 690 V AC
Gamme de fréquences	> 300 – 500 Hz

Données spécifiques au dispositif

Fusible de puissance avec protection thermique	35 A gG
Fusible de puissance sans protection thermique	16 A gG

Conditions ambiantes

Température ambiante	-50 °C ... 65 °C
Température ambiante	-58 °F ... +149 °F
Température ambiante Avis	Pour plus d'informations, voir le mode d'emploi.

Caractéristiques mécaniques

Degré de protection IP (CEI 60529)	IP66
Degré de protection IP (CEI 60079)	IP64
Matériau du boîtier	Polyamide, renforcé de fibres de verre
Sans silicone	Non
Section de raccordement unifilaire	1 x 1,5 mm ² ... 2 x 6 mm ²
Section raccordement AWG unifilaire	1 x AWG 16 ... 2 x AWG 10
Section de raccordement à fils fins	1 x 1,5 mm ² ... 2 x 4 mm ²
Section de raccordement AWG à fils fins	1 x AWG 16 ... 2 x AWG 12
Largeur	105 mm
Largeur en pouces	4,13 in
Hauteur	167 mm
Hauteur en pouces	6,59 in
Longueur	231 mm
Longueur en pouces	9,11 in
Résistance au choc (CEI 60079)	7 J
Résistance aux chocs (CEI 62262)	IK10
Code couleur	vert
Codage (position horaire)	2

8570/11-302-S-01-0-00-XXX N° d'art. 273931

Caractéristiques mécaniques

Verrouillable en	en positions 0 et I
Dispositif de verrouillage	Interrupteur à 2 pôles 2 contacts auxiliaires en option (ON à action retardée - OFF à action avancée)
Série	SolConeX
Nombre détaillé de pôles	2 P + PE
Poids	1,12 kg
Poids	2,47 lb

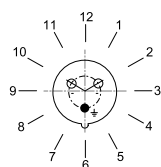
Montage / Installation

Raccordement	Borne à vis
--------------	-------------

Composants

Entrées de câble avis	Introduction 1 : en bas à gauche Introduction 2 : en bas à droite
Entrée 1 modèle	8161/7-M25-1707-LT
Entrée 1 type	Presse-étoupe en polyamide
Introduction 1	M25 x 1,5
Introduction 1 plage serrage	7 – 17 mm
Introduction 1 plage de serrage pouces	0,28 – 0,67 in
Entrée câble métal. possible 1	Non
Entrée 2 modèle	8290/3-M25
Entrée 2 type	Bouchon obturateur polyamide
Introduction 2	M25 x 1,5
Entrée câble métal. possible 2	Non

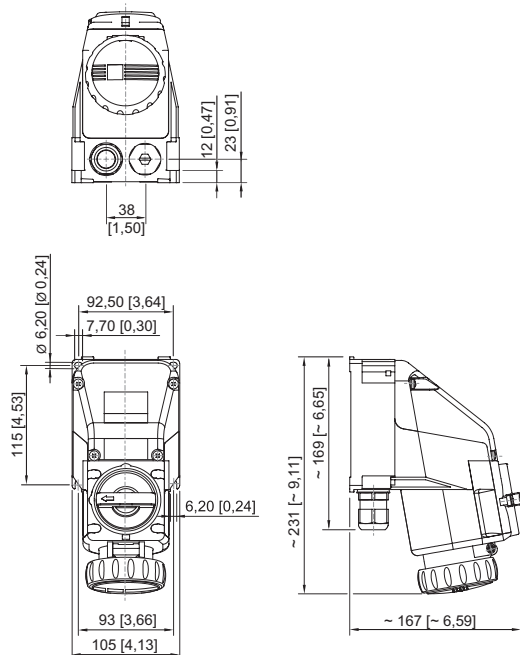
Dessins techniques – sous réserve de modifications



Position de la position horaire
Exemple : position 6h

8570/11-302-S-01-0-00-XXX N° d'art. 273931

Plan d'encombrement (toutes les dimensions sont en mm [pouces]) – sous réserve de modifications

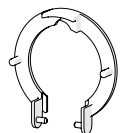


Prise murale 3 pôles

Accessoires

Cache anti-poussière pour prises série 8570

N° d'art.

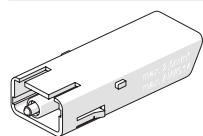


protection anti-poussière à monter ultérieurement pour prises à 3 pôles

253118

Contact auxiliaire en option, enfichable par l'utilisateur, facile à installer ultérieurement

N° d'art.



1 NF
max. 500 V AC, max. 110 V DC
max. 6 A
1 x 0,5 ... 2 x 2,5 mm² unifilaire / à fils fins

150680

1 NF, contact doré
max. 500 V AC, max. 110 V DC
max. 6 A
1 x 0,5 ... 2 x 2,5 mm² unifilaire / à fils fins

150684

1 NO
max. 500 V AC, max. 110 V DC
max. 6 A
1 x 0,5 ... 2 x 2,5 mm² unifilaire / à fils fins

150682

1 NO, contact doré
max. 500 V AC, max. 110 V DC
max. 6 A
1 x 0,5 ... 2 x 2,5 mm² unifilaire / à fils fins

150686

Fiche

N° d'art.



Fiche 8570/12-302-S-XX-X-XX-XXX à 3 pôles, > 50 V AC, > 300 ... 500 Hz, 12 A

272894

Matériels d'installation

Prise murale 16 A

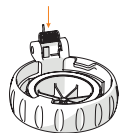


8570/11-302-S-01-0-00-XXX N° d'art. 273931

Pièces de rechange

Kit de réparation pour prises série 8570

N° d'art.



Kit de réparation 8570 Couvercle rabattable 3 pôles, vert

274115

Sous réserve de modifications des caractéristiques techniques, dimensions, poids, types de construction et possibilités de livraison.
Les figures n'ont qu'une valeur indicative.