

Postes de commande et de signalisation

Voyant lumineux LED pour encastrement frontal

Matériel électrique simple

8010/6-21-3 N° d'art. 274899



- Technologie à LED économique et avantageuse : luminance élevée, dégagement de chaleur minimal, durée de vie extrêmement longue, sans entretien
- Signaux lumineux clairement visibles grâce à une optique de distribution dans les couleurs rouge, jaune, vert, bleu et blanc
- Utilisable jusqu'à -60 °C

MY R. STAHL 8010F

Les voyants lumineux de la série 8010 de R. STAHL utilisent une LED blanche avec optique de distribution, dont la lumière peut également être colorée en rouge, jaune, vert et bleu grâce aux calottes. Cela permet une identification claire des signaux importants provenant d'un dispositif de commutation, même dans des conditions de luminosité défavorables. Les voyants lumineux sont robustes et peuvent être utilisés jusqu'à -60 °C.

Caractéristiques techniques

Valeurs de sécurité

Capacité Ci maximum	négligeable
Inductance maximum Li	négligeable
Tension maximum U_i	60 V
Courant maximum I_i	200 mA
Puissance maximum P_i	1,3 W

Caractéristiques électriques

Tension assignée d'emploi DC	12 V
Fréquence	0 ... 60 Hz
Courant de service assigné	max. 20 mA
Puissance assignée d'emploi maximum	1 W
Durée de vie électrique	10 ⁵ heures de service

Données photométriques

Lampe	LED blanche
-------	-------------

Conditions ambiantes

Température ambiante	-60 °C ... +80 °C
Température ambiante	-76 °F ... +176 °F
Température de service	-60 °C ... +100 °C
Température de service	-76 °F ... +212 °F

Caractéristiques mécaniques

Degré de protection (IP) (CEI 60529)	IP20
Matériau du boîtier	Polyamide
Sans silicone	Oui
Section de raccordement unifilaire	0.32 – 2.5 mm ²
Section raccordement AWG unifilaire	22 AWG - 14 AWG
Section de raccordement à fils fins	0.32 – 2.5 mm ²
Section de raccordement AWG à fils fins	22 AWG - 14 AWG

Postes de commande et de signalisation

Voyant lumineux LED pour encastrement frontal

Matériel électrique simple

8010/6-21-3 N° d'art. 274899



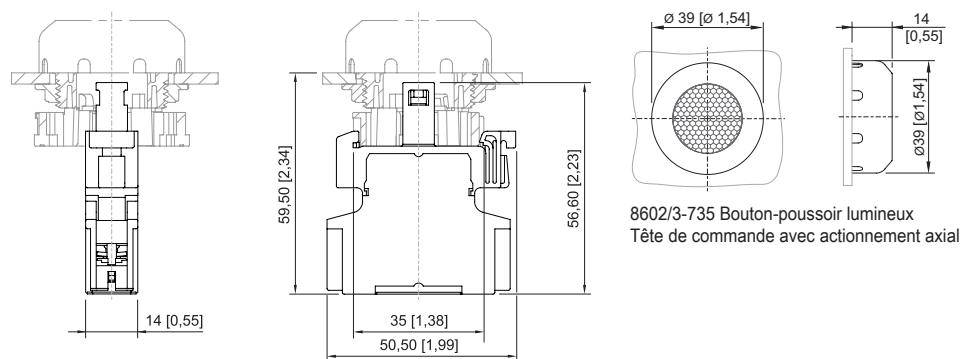
Caractéristiques mécaniques

Section de raccordement à fils fins avec embouts	0,32 – 2,5 mm ²
Section de raccordement AWG à fils fins avec embouts	AWG22 - AWG14
Unité d'emballage	1
Poids	34 g
Poids	0,075 lb

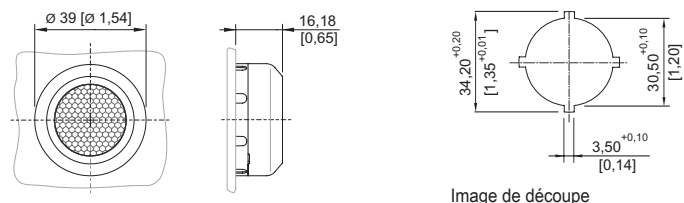
Montage / Installation

Couple de serrage	1,2 Nm
Couple de serrage en lbf in	10,62 lbf in
Raccordement	Borne à vis

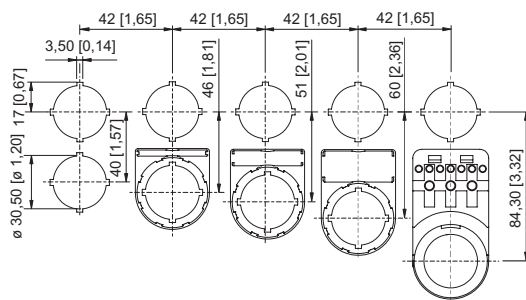
Plan d'encombrement (toutes les dimensions sont en mm [pouces]) – sous réserve de modifications



Voyant lumineux LED



8602/3-054 Corps de voyant lumineux
Tête de commande sans actionnement



Cotes modulaires de montage avec / sans étiquette
de signalisation supplémentaire

Accessoires

Corps de voyant lumineux BG054

	Diamètre 39 mm toutes les couleurs Sans silicone: Oui	N° d'art. 223122
	Diamètre 39 mm toutes les couleurs Sans silicone : Non	223123

Postes de commande et de signalisation


Voyant lumineux LED pour encastrement frontal

Matériel électrique simple

8010/6-21-3 N° d'art. 274899




Bouton-poussoir lumineux à rappel BG735

		N° d'art.
	Ø 39 mm noir toutes les couleurs Sans silicone : Oui	244654
	Ø 39 mm noir toutes les couleurs Sans silicone : Non	244655

Pièces de rechange

Adaptateur pour encastrement frontal

		N° d'art.
	8602/3 Encastrement frontal pour voyant lumineux série 8010/6 et élément de contact série 8082/3	227038

Support pour encastrement frontal

		N° d'art.
	8602/3 Support pour conduit de câbles	248673

Sous réserve de modifications des caractéristiques techniques, dimensions, poids, types de construction et possibilités de livraison.
Les figures n'ont qu'une valeur indicative.