



- De fácil mantenimiento gracias al uso de los tapones fusibles NEOZED de uso comercial
- Práctico: los tapones fusibles defectuosos pueden detectarse desde el exterior
- Para tensiones de funcionamiento asignadas de hasta 400 V y corrientes de funcionamiento asignadas de hasta 25 A

E9

MY R. STAHL 8561A



Los elementos fusibles de la serie 8561/01 de R. STAHL se utilizan principalmente en distribuidores de fusibles Ex e para proteger las salidas de los consumidores. Dado que están equipados con tapones fusibles de uso comercial del sistema NEOZED, son de fácil mantenimiento y las averías pueden detectarse desde el exterior. Están diseñados para tensiones de funcionamiento asignadas de hasta 400 V y corrientes de funcionamiento asignadas de hasta 25 A.

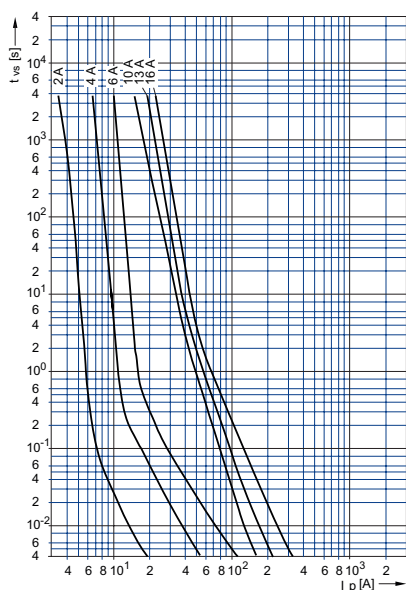
	IECEX / ATEX					
Zona	0	1	2	20	21	22
Instalación en		•	•			

Tabla de selección

Descripción del producto	Elemento fusible	Nº de art.	Peso
Tipo de tapón fusible	Tipo de producto		
D01	8561/01-01-...	149244	800 g
D02	8561/01-02-...	149239	800 g

Datos técnicos

Protección contra explosiones	
IECEX Protección contra explosiones de gas	Ex de IIC
ATEX protección contra explosiones de gas	Ⓔ II 2 G Ex de IIC
Certificaciones	ATEX (PTB), Brasil (ULB), IECEX (PTB)
Datos eléctricos	
Tensión de funcionamiento asignada CA	400 V
Corriente de funcionamiento asignada	16 A
Condiciones ambientales	
Temperatura ambiente	-20 °C ... +40 °C
Datos mecánicos	
Material del envoltente	Resina epoxi

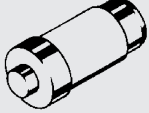


Curva característica tiempo/corriente de los insertos de molde (margen de tolerancia máx. ± 10 %)

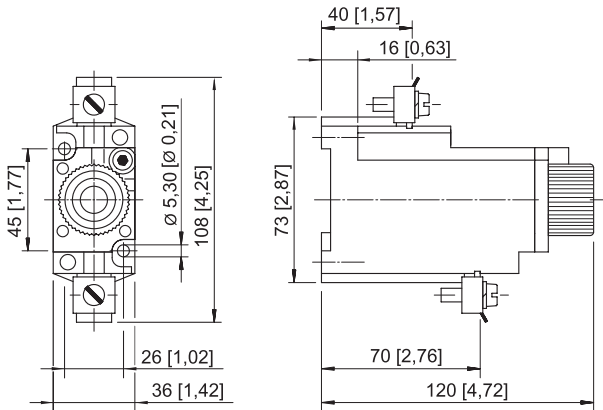
Piezas de repuesto

Figura	Descripción	Nº de art.	Peso
Anillo calibrado			
	8561/01-01 10 A	111629	1 g
	8561/01-01 2 A	111633	1 g
	8561/01-01 4 A	111634	1 g
	8561/01-01 6 A	111628	1 g
	8561/01-02 20 A	111630	1 g
	8561/01-02 25 A	111635	1 g
Cubierta para las conexiones de los terminales			
	Cubierta IP10	149225	8 g
Llave especial			
	Para sustituir el anillo calibrado Neozed	149226	20 g

Piezas de repuesto

Figura	Descripción	Nº de art.	Peso
Tapón fusible			
	8561/01-01 16 A	111398	7 g
	8561/01-01 10 A	111399	6 g
	8561/01-01 2 A	111402	1 g
	8561/01-01 4 A	111401	6 g
	8561/01-01 6 A	111400	6 g
	8561/01-02 20 A	111397	12 g
	8561/01-02 25 A	111466	1 g

Esquema de medida (todas las medidas en [pulgadas]) – Se reserva el derecho a modificaciones



Elemento fusible 8561/01