



- De fácil mantenimiento gracias al uso de los tapones fusibles DIAZED de uso comercial
- Práctico: los tapones fusibles defectuosos pueden detectarse desde el exterior
- Para tensiones de funcionamiento asignadas de hasta 500 V y corrientes de funcionamiento asignadas de hasta 63 A

E9

MY R. STAHL 8561B



Los elementos fusibles de la serie 8561/02 de R. STAHL se utilizan principalmente en cajas de distribución de fusibles para proteger las salidas de los consumidores o como protección de emergencia de la instalación. Dado que están equipados con tapones fusibles de uso comercial del sistema DIAZED, son de fácil mantenimiento y las averías pueden detectarse desde el exterior. Están diseñados para tensiones de funcionamiento asignadas de hasta 500 V y corrientes de funcionamiento asignadas de hasta 63 A.

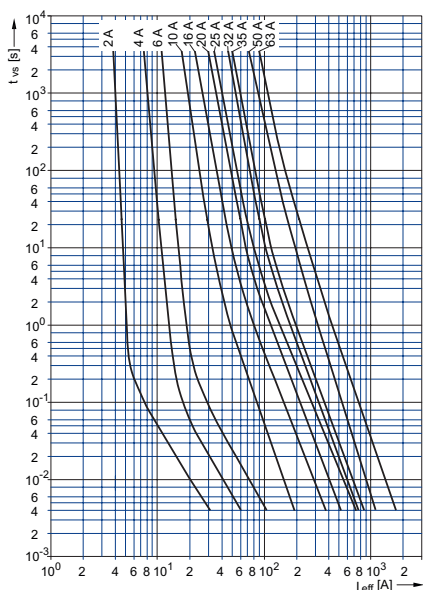
	IECEX / ATEX					
Zona	0	1	2	20	21	22
Instalación en		•	•			

Tabla de selección

Descripción del producto	Elemento fusible	Nº de art.	Peso
Tipo de tapón fusible	Tipo de producto		
D II	8561/02-11	149234	785 g
D III	8561/02-12	149223	748 g

Datos técnicos

Protección contra explosiones	
IECEX Protección contra explosiones de gas	Ex de IIC
ATEX protección contra explosiones de gas	Ⓔ II 2 G Ex de IIC
Certificaciones	ATEX (PTB), Brasil (ULB), IECEX (PTB)
Datos eléctricos	
Tensión de funcionamiento asignada CA	500 V
Corriente de funcionamiento asignada	25 A
Condiciones ambientales	
Temperatura ambiente	-20 °C ... +40 °C
Datos mecánicos	
Material del envoltente	Resina epoxi

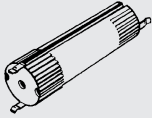
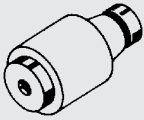


Curva característica tiempo/corriente de los insertos de molde (margen de tolerancia máx. ± 10 %)

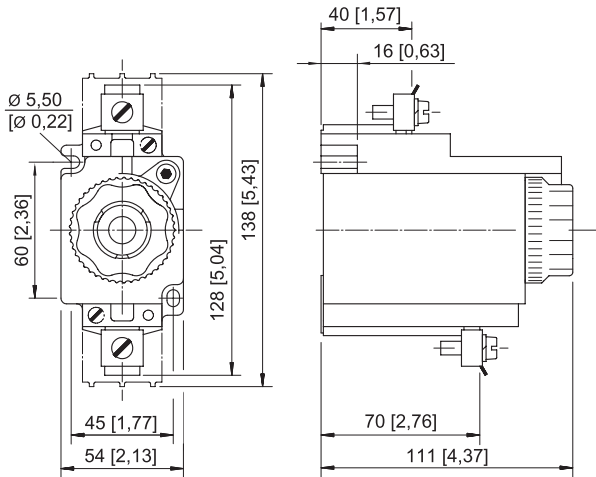
Piezas de repuesto

Figura	Descripción	Nº de art.	Peso
Anillo calibrado			
	8561/02-11 10 A	111653	12 g
	8561/02-11 16 A	111654	12 g
	8561/02-11 20 A	111655	12 g
	8561/02-11 25 A	111656	11 g
	8561/02-11 2 A	111650	12 g
	8561/02-11 4 A	111651	12 g
	8561/02-11 6 A	111652	12 g
	8561/02-12 35 A	111657	19 g
	8561/02-12 50 A	111658	49 g
	8561/02-12 63 A	111659	17 g
Cubierta para las conexiones de los terminales			
	Cubierta IP10	149225	8 g

Piezas de repuesto

Figura	Descripción	Nº de art.	Peso
Llave de anillo calibrado			
	Para sustituir el anillo calibrado DIAZED	111660	18 g
Tapón fusible			
	8561/02-11 10 A	111273	27 g
	8561/02-11 2 A	111270	24 g
	8561/02-11 4 A	111271	24 g
	8561/02-11 6 A	111272	24 g
	8561/02-12 63 A	111269	51 g
	8561/02-12 35 A	111267	47 g
	8561/02-12 50 A	111268	49 g
	8561/02-11 16 A	111274	29 g
	8561/02-11 20 A	111275	28 g
	8561/02-11 25 A	111276	29 g

Esquema de medida (todas las medidas en [pulgadas]) – Se reserva el derecho a modificaciones



Elemento fusible 8561/02