



- Opcional: contactos auxiliares Ex e o Ex i enchufables y fáciles de montar para control y notificaciones
- Con capacidad de conmutación del motor CA-3 según IEC/EN 60947-3
- Variantes para su uso en EE. UU./Canadá bajo petición
- Amplio rango de temperatura de uso
- Más resistencia a impactos y golpes mecánicos
- Protección perfecta frente a entrada de líquidos y polvo
- De la página web se pueden descargar datos en 3D

E3

## MY R. STAHL 8570A



Las tomas de corriente SolConeX para zonas 1/21 de la serie 8570/11 de R. STAHL, con modelos de 3, 4 y 5 polos, ofrecen una capacidad de corte CA-3 completa de hasta 16 A. Su alto grado de protección IP66 garantiza la máxima protección contra la entrada de polvo y agua en todas sus variantes. Sus contactos de lámina autolimpiadores proporcionan una conexión óptima y los enchufes se pueden conectar y desconectar en posición cero de manera sencilla. Para mejorar la seguridad, cuentan con un interruptor-seccionador con bloqueo mecánico cuyo mango de interruptor que se puede fijar en las posiciones 0 y I.

	IECEX / ATEX					
Zona	0	1	2	20	21	22
Instalación en		•	•		•	•

Tabla de selección								
Descripción del producto		Toma corriente mural 16 A Estándar						
Figura	Número de polos detallado	Codificación (posición horaria)	Tensión de funcionamiento asignada	Color distintivo	Ámbito de frecuencia	Tipo de producto	Nº de art.	Peso
	1 P + N + PE	4	100 ... 130 V CA	amarillo	50 / 60 Hz	8570/11-304	150598	1.12 kg
		5	277 V CA	gris claro	60 Hz	8570/11-305	150582	1.12 kg
	2 P + PE	2	> 50 V CA	verde	> 300 – 500 Hz	8570/11-302	150594	1.12 kg
		3	> 50 ... 110 V CC	gris claro	–	8570/11-303	150590	1.12 kg
		6	200 ... 250 V CA	azul	50 / 60 Hz	8570/11-306	150578	1.12 kg
		7	480 ... 500 V CA	negro	50 / 60 Hz	8570/11-307	150586	1.12 kg
		9	380 ... 415 V CA	rojo	50 / 60 Hz	8570/11-309	218317	1.12 kg

**Tabla de selección**

Descripción del producto Variante de producto		Toma corriente mural 16 A Estándar								
Figura	Número de polos detallado	Codificación (posición horaria)	Tensión de funcionamiento asignada	Color distintivo	Ámbito de frecuencia	Tipo de producto	Nº de art.	Peso		
	3 P + N + PE	3	220/380 V CA	rojo	50 Hz	8570/11-503	218312	1.45 kg		
		4	57/100 ... 75/130 V CA	amarillo	50 / 60 Hz	8570/11-504	218313	1.45 kg		
		5	347/600 ... 400/690 V CA	negro	50 / 60 Hz	8570/11-505	150527	1.45 kg		
		6	200/346 ... 240/415 V CA	rojo	50 / 60 Hz	8570/11-506	150494	1.45 kg		
		7	277/480 ... 288/500 V CA	negro	50 / 60 Hz	8570/11-507	150508	1.45 kg		
		9	120/208 ... 144/250 V CA	azul	50 / 60 Hz	8570/11-509	150518	1.45 kg		
		11	250/440 ... 265/460 V CA	rojo	60 Hz	8570/11-511	150538	1.45 kg		
	3 P + PE	2	> 50 V CA	verde	> 300 – 500 Hz	8570/11-402	218315	1.35 kg		
		3	380 V CA	rojo	50 Hz	8570/11-403	218314	1.35 kg		
		4	100 ... 130 V CA	amarillo	50 / 60 Hz	8570/11-404	218316	1.35 kg		
		5	600 ... 690 V CA	negro	50 / 60 Hz	8570/11-405	150562	1.35 kg		
		6	380 ... 415 V CA	rojo	50 / 60 Hz	8570/11-406	150550	1.35 kg		
		7	480 ... 500 V CA	negro	50 / 60 Hz	8570/11-407	150554	1.35 kg		
		9	200 ... 250 V CA	azul	50 / 60 Hz	8570/11-409	150558	1.35 kg		
		10	> 50 V CA	verde	100 – 300 Hz	8570/11-410	150570	1.35 kg		
		11	440 ... 460 V CA	rojo	60 Hz	8570/11-411	150566	1.35 kg		
		Descripción del producto Variante de producto Contactos auxiliares		Toma corriente mural 16 A Variantes con contacto auxiliar 1 (1 NA)						
		Figura	Número de polos detallado	Codificación (posición horaria)	Tensión de funcionamiento asignada	Color distintivo	Ámbito de frecuencia	Tipo de producto	Nº de art.	Peso
	2 P + PE	6	200 ... 250 V CA	azul	50 / 60 Hz	8570/11-306-S001	166609	1.12 kg		
	3 P + N + PE	6	200/346 ... 240/415 V CA	rojo	50 / 60 Hz	8570/11-506-S001	218964	1.6 kg		
	3 P + PE	5	600 ... 690 V CA	negro	50 / 60 Hz	8570/11-405-S001	218963	1.35 kg		
		6	380 ... 415 V CA	rojo	50 / 60 Hz	8570/11-406-S001	218960	1.35 kg		
		7	480 ... 500 V CA	negro	50 / 60 Hz	8570/11-407-S001	166608	1.35 kg		
Descripción del producto Variante de producto		Toma corriente mural 16 A Variantes con placa puesta a tierra de metal para introducción doble de metal y tapón de cierre								
Figura	Número de polos detallado	Codificación (posición horaria)	Tensión de funcionamiento asignada	Color distintivo	Ámbito de frecuencia	Tipo de producto	Nº de art.	Peso		
	1 P + N + PE	4	100 ... 130 V CA	amarillo	50 / 60 Hz	8570/11-304-S011	203141	1.12 kg		
		4	100 ... 130 V CA	amarillo	50 / 60 Hz	8570/11-304-S019	218955	1.12 kg		

**Tabla de selección**

Descripción del producto		Toma corriente mural 16 A						
Variante de producto		Variantes con placa puesta a tierra de metal para introducción doble de metal y tapón de cierre						
Figura	Número de polos detallado	Codificación (posición horaria)	Tensión de funcionamiento asignada	Color distintivo	Ámbito de frecuencia	Tipo de producto	Nº de art.	Peso
	2 P + PE	6	200 ... 250 V CA	azul	50 / 60 Hz	8570/11-306-S011	203090	1.12 kg
		6	200 ... 250 V CA	azul	50 / 60 Hz	8570/11-306-S019	214065	1.12 kg
	3 P + N + PE	6	200/346 ... 240/415 V CA	rojo	50 / 60 Hz	8570/11-506-S020	214067	1.45 kg
	3 P + PE	5	600 ... 690 V CA	negro	50 / 60 Hz	8570/11-405-S020	218962	1.35 kg
		6	380 ... 415 V CA	rojo	50 / 60 Hz	8570/11-406-S012	203142	1.35 kg
		6	380 ... 415 V CA	rojo	50 / 60 Hz	8570/11-406-S020	214066	1.35 kg
		7	480 ... 500 V CA	negro	50 / 60 Hz	8570/11-407-S020	218961	1.35 kg
		9	200 ... 250 V CA	azul	50 / 60 Hz	8570/11-409-S020	218959	1.35 kg

Variantes con rango de temperatura -50 ... +55 °C disponibles bajo pedido; silicona como material para juntas

**Datos técnicos**

Modelo	8570/11-...	8570/11-...-S001	8570/11-...-S011 8570/11-...-S012	8570/11-...-S019 8570/11-...-S020
<b>Protección contra explosiones</b>				
IECEx Protección contra explosiones de gas	Ex db eb IIC T6 Gb	Ex db eb IIC T6 Gb	Ex db eb IIC T6 Gb	Ex db eb IIC T6 Gb
IECEx protección contra explosiones de polvo	Ex tb IIIC T80 °C Db	Ex tb IIIC T80 °C Db	Ex tb IIIC T80 °C Db	Ex tb IIIC T80 °C Db
ATEX protección contra explosiones de gas	Ex II 2 G Ex db eb IIC T6 Gb	Ex II 2 G Ex db eb IIC T6 Gb	Ex II 2 G Ex db eb IIC T6 Gb	Ex II 2 G Ex db eb IIC T6 Gb
ATEX protección contra explosiones de polvo	Ex II 2 D Ex tb IIIC T80 °C Db	Ex II 2 D Ex tb IIIC T80 °C Db	Ex II 2 D Ex tb IIIC T80 °C Db	Ex II 2 D Ex tb IIIC T80 °C Db
Certificaciones	ATEX (PTB), Corea (KGS), IECEx (PTB), Taiwán (ITRI)	ATEX (PTB), Corea (KGS), IECEx (PTB), Taiwán (ITRI)	ATEX (PTB), Corea (KGS), IECEx (PTB), Taiwán (ITRI)	ATEX (PTB), Corea (KGS), IECEx (PTB), Taiwán (ITRI)
<b>Datos eléctricos</b>				
Corriente de servicio de referencia	16 A	16 A	16 A	16 A
Corriente de servicio de referencia Nota	opcional hasta 20 A	opcional hasta 20 A	opcional hasta 20 A	opcional hasta 20 A
Potencia de conmutación de los contactos principales	4 kW: 220 / 230 / 240 V 7,5 kW: 380 / 400 / 415 / 500 V 11 kW: 600 / 690 V	4 kW: 220 / 230 / 240 V 7,5 kW: 380 / 400 / 415 / 500 V 11 kW: 600 / 690 V	4 kW: 220 / 230 / 240 V 7,5 kW: 380 / 400 / 415 / 500 V 11 kW: 600 / 690 V	4 kW: 220 / 230 / 240 V 7,5 kW: 380 / 400 / 415 / 500 V 11 kW: 600 / 690 V
Avisar	Para frecuencias ≥ 100 Hz, la intensidad de corriente debe reducirse a 12 A			
<b>Datos específicos del dispositivo</b>				
Fusible previo con protección térmica	35 A gG	35 A gG	35 A gG	35 A gG
Fusible previo sin protección térmica	16 A gG	16 A gG	16 A gG	16 A gG
<b>Condiciones ambientales</b>				
Temperatura ambiente	-30 °C ... +55 °C (T6, 16 A)	-30 °C ... +55 °C (T6, 16 A)	-30 °C ... +55 °C (T6, 16 A)	-30 °C ... +55 °C (T6, 16 A)
Avisar	Variantes con el ámbito de temperatura -50 ... +55 °C bajo solicitud; silicona como material para juntas Para más información, véase el manual de instrucciones.			
<b>Datos mecánicos</b>				
Bloqueo	2 contactos auxiliares adicionales (1 P + N) 2 contactos auxiliares opcionales (CON: retardado - DES: adelantado)	Interruptor de 4 polos 2 contactos auxiliares opcionales (CON: retardado - DES: adelantado)	2 contactos auxiliares adicionales 2 contactos auxiliares opcionales (CON: retardado - DES: adelantado)	2 contactos auxiliares adicionales 2 contactos auxiliares opcionales (CON: retardado - DES: adelantado)
Grado de protección IP (IEC 60529)	IP66	IP66	IP66	IP66
Grado de protección IP (IEC 60079)	IP66	IP66	IP66	IP66
Material del envoltente	Poliamida, reforzado con fibra de vidrio	Poliamida, reforzado con fibra de vidrio	Poliamida, reforzado con fibra de vidrio	Poliamida, reforzado con fibra de vidrio

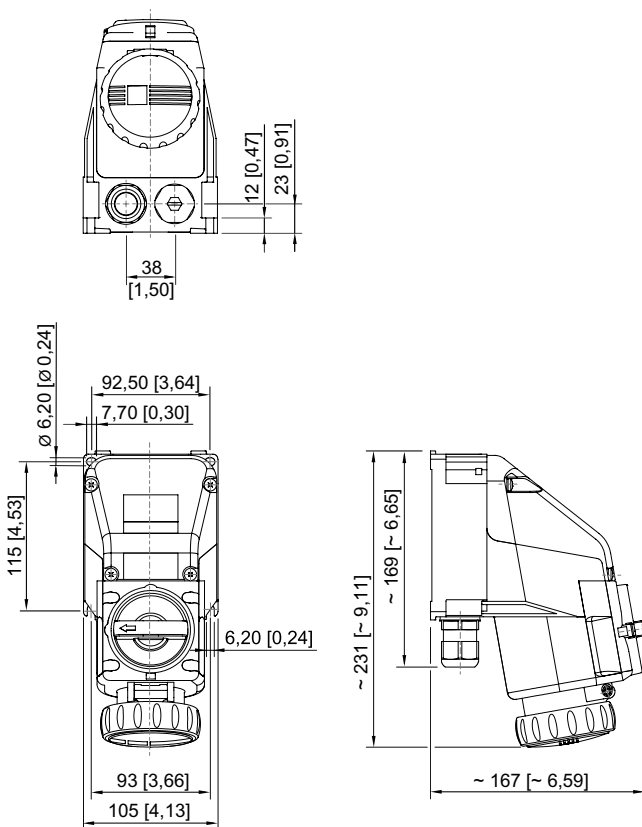
Datos técnicos				
Modelo	8570/11-...	8570/11-...-S001	8570/11-...-S011 8570/11-...-S012	8570/11-...-S019 8570/11-...-S020
Datos mecánicos				
Sin silicona	Sí	Sí	Sí	Sí
Resistencia a los golpes (IEC 60079)	7 J	7 J	7 J	7 J
Resistencia a los golpes (IEC 62262)	IK10	IK10	IK10	IK10
Se puede cerrar con llave en	en posición 0 y 1	en posición 0 y 1	en posición 0 y 1	en posición 0 y 1
Componentes				
Entradas de cable Nota	Entrada 1: abajo izquierda Entrada 2: abajo derecha	Entrada 1: abajo izquierda Entrada 2: abajo derecha	Entrada 1: abajo izquierda Entrada 2: abajo derecha	Entrada 1: abajo izquierda Entrada 2: abajo derecha
Entrada 1 tipo	8161/7-M25-1707	8161/7-M25-1707	8290/3-M25	disponible como accesorio
Entrada 1 clase	Racor de poliamida	Racor de poliamida	Tapones de cierre de poliamida	
Entrada 1	M25 x 1,5	M25 x 1,5	M25 x 1,5	M20 x 1,5
Zona de sujeción entrada 1	7 – 17 mm	7 – 17 mm		
Entrada 2 tipo	8290/3-M25	8161/7-M25-1707 con tapón	8290/3-M25	8290/3-M20
Entrada 2 clase	Tapones de cierre de poliamida	Racor de poliamida	Tapones de cierre de poliamida	Tapones de cierre de poliamida
Entrada 2	M25 x 1,5	M25 x 1,5	M25 x 1,5	M20 x 1,5
Zona de sujeción entrada 2		7 – 17 mm		
Avisar	Entrada de metal: incluye placa de latón con alojamientos roscados Posicionamiento del racor de cable: inferior (estándar); opcionalmente también superior o lateral			

Accesorios				
Figura	Descripción	Nº de art.	Peso	
Contacto auxiliar opcional, enchufable por el usuario, montaje posterior sencillo				
	1 contacto NC máx. 500 V CA, máx. 110 V CC máx. 6 A 1 x 0,5 ... 2 x 2,5 mm² unifilar/de hilo fino	150680	125 g	
	1 contacto NC, contacto de oro máx. 500 V CA, máx. 110 V CC máx. 6 A 1 x 0,5 ... 2 x 2,5 mm² unifilar/de hilo fino	150684	125 g	
	1 contacto NA máx. 500 V CA, máx. 110 V CC máx. 6 A 1 x 0,5 ... 2 x 2,5 mm² unifilar/de hilo fino	150682	125 g	
	1 contacto NA, contacto de oro máx. 500 V CA, máx. 110 V CC máx. 6 A 1 x 0,5 ... 2 x 2,5 mm² unifilar/de hilo fino	150686	125 g	
Cubierta para el polvo para tomas de corriente serie 8570				
	protección contra el polvo equipable posteriormente para tomas de corriente de 3 polos	253118	6 g	
	protección contra el polvo equipable posteriormente para tomas de corriente de 4 polos	255003	8 g	
	protección contra el polvo equipable posteriormente para tomas de corriente de 5 polos	255004	8 g	

## Piezas de repuesto

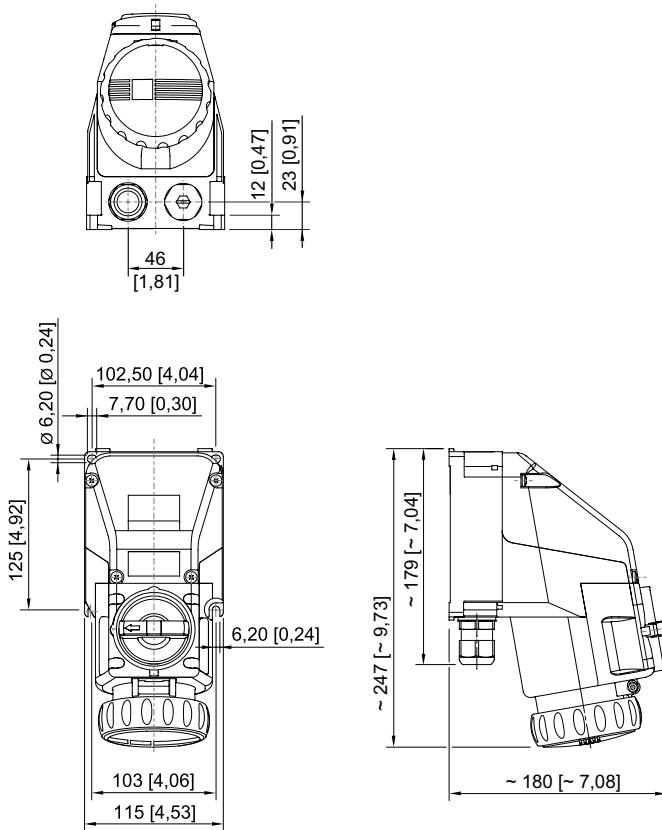
Figura	Descripción	Nº de art.	Peso
Juego de reparación para enchufes de la serie 8570			
	Juego de reparación 8570, tapa abatible, 3 polos, negro	274119	95 g
	Juego de reparación 8570, tapa abatible, 3 polos, azul	274116	95 g
	Juego de reparación 8570, tapa abatible, 3 polos, verde	274115	95 g
	Juego de reparación 8570, tapa abatible, 3 polos, gris claro	274121	95 g
	Juego de reparación 8570, tapa abatible, 3 polos, rojo	274118	95 g
	Juego de reparación 8570, tapa abatible, 3 polos, amarillo	274117	95 g
	Juego de reparación 8570, tapa abatible, 4 polos, negro	274114	115 g
	Juego de reparación 8570, tapa abatible, 4 polos, azul	274111	115 g
	Juego de reparación 8570, tapa abatible, 4 polos, verde	274110	115 g
	Juego de reparación 8570, tapa abatible, 4 polos, rojo	274113	115 g
	Juego de reparación 8570, tapa abatible, 4 polos, amarillo	274112	115 g
	Juego de reparación 8570, tapa abatible, 5 polos, negro	274109	125 g
	Juego de reparación 8570, tapa abatible, 5 polos, azul	274106	125 g
	Juego de reparación 8570, tapa abatible, 5 polos, rojo	274108	125 g
	Juego de reparación 8570, tapa abatible, 5 polos, amarillo	274107	125 g

## Esquema de medida (todas las medidas en [pulgadas]) – Se reserva el derecho a modificaciones



Toma de corriente de pared de 3 polos

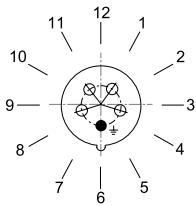
E3



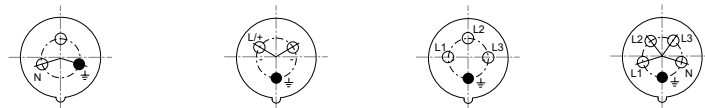
Toma de corriente de pared de 4 polos / de 5 polos

### Disposición de los casquillos de contacto de protección

Posición horaria  
Ejemplo: posición 6 h



### Disposición de los casquillos de contacto e identificación de los terminales



1 P + N + PE

2 P + PE

3 P + PE

3 P + N + PE

Disposición de los casquillos de contacto e identificación de los terminales en la posición de 6 h  
(vista desde el frente de la base hacia los casquillos de contacto)