



- Seguro interruptor-seccionador con mango de interruptor grande, visible y bloqueable e indicación de la posición de conmutación
- Contacto auxiliar integrado para control y notificaciones, se puede ampliar a través de contactos auxiliares Ex e o Ex i enchufables y fáciles de montar
- Amplio rango de temperatura de uso
- Más resistencia a impactos y golpes mecánicos
- Protección perfecta frente a entrada de líquidos y polvo
- De la página web se pueden descargar datos en 3D

MY R. STAHL 8579A



Las tomas de corriente SolConeX para zonas 1/21 de la serie 8579/31 de R. STAHL, con modelos de 3, 4 y 5 polos, ofrecen una capacidad de corte CA-3 completa de hasta 63 A. Su alto grado de protección IP66 garantiza la máxima protección contra la entrada de polvo y/o agua en todas sus variantes. Sus contactos de lámina autolimpiadores proporcionan una conexión óptima y los enchufes se pueden conectar y desconectar en posición cero de manera sencilla. Para mejorar la seguridad, cuentan con un interruptor-seccionador con bloqueo mecánico cuyo mango de interruptor que se puede fijar en las posiciones 0 y I.

	IECEX / ATEX					
Zona	0	1	2	20	21	22
Instalación en		•	•		•	•

Tabla de selección								
Descripción del producto		Toma corriente mural 63 A						
Contactos auxiliares		2 (1 NA + 1 NC)						
Figura	Número de polos detallado	Codificación (posición horaria)	Tensión de funcionamiento asignada CA	Color distintivo	Ámbito de frecuencia	Tipo de producto	Nº de art.	Peso
	3 P + N + PE	5	347/600 ... 400/690 V CA	negro	50 / 60 Hz	8579/31-505	270899	8.2 kg
		6	200/346 ... 240/415 V CA	rojo	50 / 60 Hz	8579/31-506	270900	8.2 kg
		7	277/480 ... 288/500 V CA	negro	50 / 60 Hz	8579/31-507	270901	8.2 kg
		9	120/208 ... 144/250 V CA	azul	50 / 60 Hz	8579/31-509	270902	8.2 kg
		11	250/440 ... 265/460 V CA	rojo	60 Hz	8579/31-511	270903	8.2 kg
	3 P + PE	5	600 ... 690 V CA	negro	50 / 60 Hz	8579/31-405	270904	7.8 kg
		6	380 ... 415 V CA	rojo	50 / 60 Hz	8579/31-406	270905	7.8 kg
		7	480 ... 500 V CA	negro	50 / 60 Hz	8579/31-407	270906	7.8 kg
		9	200 ... 250 V CA	azul	50 / 60 Hz	8579/31-409	270907	7.8 kg
		11	440 ... 460 V CA	rojo	60 Hz	8579/31-411	270908	7.8 kg

Datos técnicos	
Protección contra explosiones	
Ámbito de validez	Unión Europea (ATEX) IECEX China (CQST)

Datos técnicos
Protección contra explosiones

Ámbito de validez Avisar	Otros marcados de país disponibles bajo petición
IECEX Protección contra explosiones de gas	Ex db eb IIC T6 ... T5 Gb
IECEX protección contra explosiones de polvo	Ex tb IIIC T60 °C / T75 °C Db
ATEX protección contra explosiones de gas	Ex II 2 G Ex db eb IIC T6 ... T5 Gb
ATEX protección contra explosiones de polvo	Ex II 2 D Ex tb IIIC T60 °C / T75 °C Db
Certificaciones	ATEX (PTB), Brasil (ULB), Chine (CQST), Corea (KGS), IECEX (PTB), Taiwán (ITRI)
Certificado de conformidad	ATEX (EGK), China (CCC)

Datos eléctricos

Corriente de servicio de referencia	máx. 63 A
Potencia de conmutación de los contactos principales	AC-3 690 V, 63 A 18,5 kW: 220 / 230 / 240 V 30 kW: 380 / 400 / 415 V 37 kW: 500 V 55 kW: 690 V

Datos específicos del dispositivo

Fusible previo con protección térmica	80 A gG
Fusible previo sin protección térmica	63 A gG

Condiciones ambientales

Temperatura ambiente	-45 °C ... +55 °C
Temperatura ambiente	-49 °F ... +131 °F
Avisar	Para más información, consulte el manual de instrucciones.

Datos mecánicos

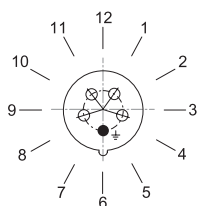
Grado de protección IP (IEC 60529)	IP66
Grado de protección IP (IEC 60079)	IP66
Material del envoltorio	Poliéster, reforzado con fibra de vidrio
Sin silicona	No
Conexión de varios conductores	2 x 16 mm ²
Sección de conexión de hilo fino	1 x 16 mm ² ...1 x 50 mm ²
Sección de conexión multifilar	1 x 16 mm ² ...1 x 50 mm ²
Resistencia a los golpes (IEC 60079)	7 J
Resistencia a los golpes (IEC 62262)	IK10
Se puede cerrar con llave en	en posición 0 y 1

Componentes

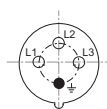
Entradas de cable Nota	Entrada 1: abajo izquierda Entrada 2: abajo derecha
Entrada 1 tipo	8161/7-M50-3516-LT
Entrada 1 clase	Racor de poliamida
Entrada 1	M50 x 1,5
Zona de sujeción entrada 1	16-35 mm
Entrada metálica posible 1	No
Entrada 2 tipo	8290/3-M25
Entrada 2 clase	Tapones de cierre de poliamida
Entrada 2	M25 x 1,5
Entrada metálica posible 2	No
Avisar	Posicionamiento del racor de cable: inferior (estándar); opcionalmente también superior o lateral

Disposición de los casquillos de contacto de protección

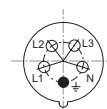
Posición horaria
Ejemplo: posición 6 h



Disposición de los casquillos de contacto e identificación de los terminales



3 P + PE



3 P + N + PE

Disposición de los casquillos de contacto e identificación de los terminales en la posición de 6 h (vista desde el frente de la base hacia los casquillos de contacto)

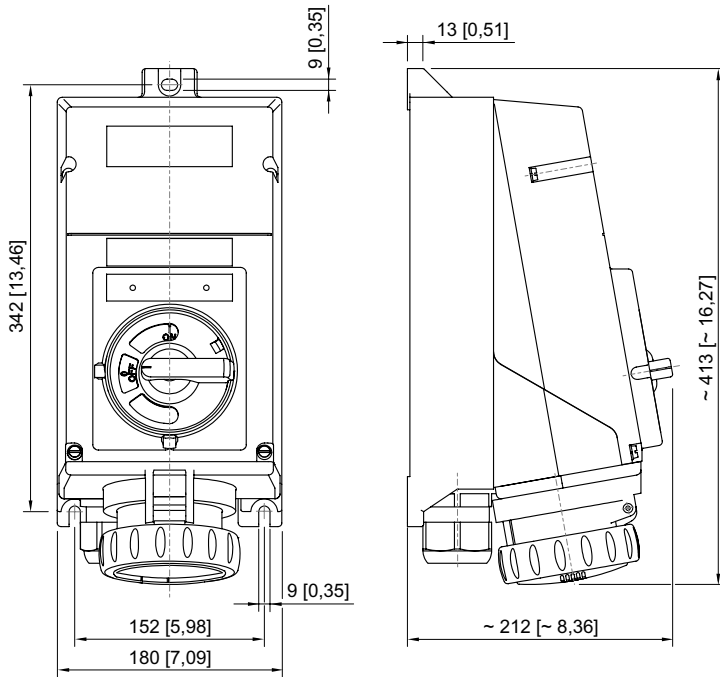
Accesorios

Figura	Descripción	Nº de art.	Peso
Contacto auxiliar			
	2 contactos NC (8080/1-3) 250 V CA/CC máx. 6 A 1,5 ... 2,5 mm ² unifilar/de hilo fino La función de conmutación del contacto auxiliar depende del compartimento de montaje utilizado. Izquierda y derecha: conmutación inmediata	168356	26 g
	1 contacto NC + 1 contacto NA (8080/1-1) 250 V CA/CC máx. 6 A 1,5 ... 2,5 mm ² unifilar/de hilo fino La función de conmutación del contacto auxiliar depende del compartimento de montaje utilizado. Izquierda: retardado (ON), adelantado (OFF) Derecha: conmutación inmediata	168351	26 g
	2 contactos NA (8080/1-4) 250 V CA/CC máx. 6 A 1,5 ... 2,5 mm ² unifilar/de hilo fino La función de conmutación del contacto auxiliar depende del compartimento de montaje utilizado. Izquierda y derecha: conmutación inmediata	168353	26 g
Prensaestopas de plástico			
	8161/7-M25-1707, Ex e Plástico, M25 x 1,5, diámetro exterior del cable 7 – 17 mm Tamaño de lote de 50 unidades	239157	19 g
Tapón de cierre			
	8290/3-M25 Plástico, M25 x 1,5 Tamaño de lote de 1 unidad	143524	10 g

Piezas de repuesto

Figura	Descripción	Nº de art.	Peso
Juego de reparación para enchufes de la serie 8579			
	Juego de reparación 8579, tapa abatible, negro	275509	185 g
	Juego de reparación 8579, tapa abatible, azul	275507	185 g
	Juego de reparación 8579, tapa abatible, rojo	275508	185 g
Llave de contacto auxiliar			
	Para retirar los contactos auxiliares montados	201909	35 g

Tamaño de lote: cantidad de pedido [piezas], la cantidad de entrega se redondea automáticamente al tamaño de lote.



Toma de corriente de pared